

RAE Systems 7H₂S-200 传感器

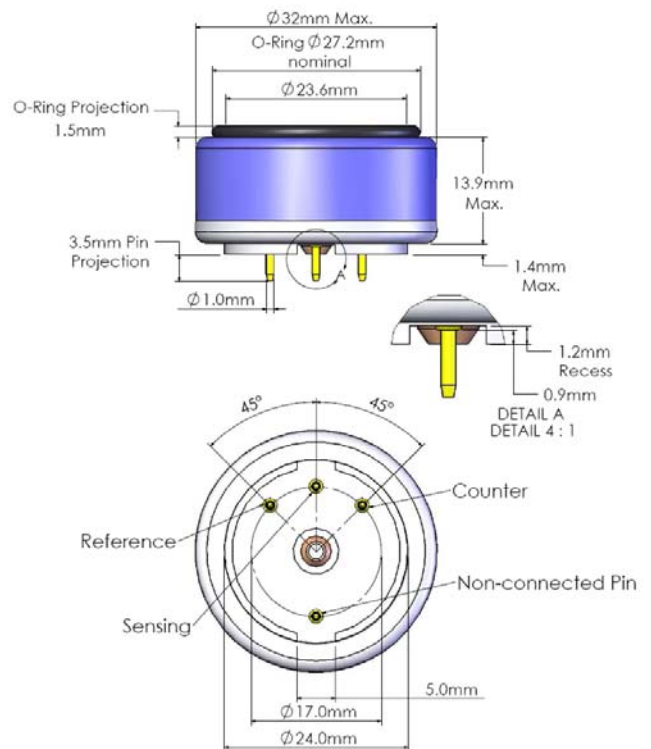
7R 0 ~ 200 ppm 硫化氢电化学传感器

产品编号 (P/N) : CSE - 0122 - 700

特性指标:

| | |
|-------------------------|---------------------------------|
| 检测范围: | 0-200 ppm |
| 最大检测浓度: | 1000 ppm |
| 灵敏度: | 0.37±0.07 μA/ppm |
| 底电流 (20 °C) : | < ±0.4 μA |
| 基线漂移(-20 ~ 50 °C): | 相当于 0 ~ 0.5ppm H ₂ S |
| 分辨率: | 0.25 ppm |
| 响应时间(T ₉₀): | ≤30 秒 |
| 线性度: | 线性 |
| 长期稳定性: | <2% 信号值/月 |

外形尺寸:



工作条件:

| | |
|-------|-------------------|
| 工作温度: | -20 ~ 50°C |
| 工作湿度: | 15 ~ 90%RH (无冷凝) |
| 工作压力: | 91 ~ 111 kPa |
| 偏压: | 0 mV |
| 储存时间: | 6 个月 (RAE 专用包装盒中) |
| 储存温度: | 0 ~ 20°C |
| 使用寿命: | 2 年 |
| 质保期: | 交货后 12 个月 |

物理指标:

| | |
|-------|-------|
| 重量: | 约 8 克 |
| 方位要求: | 无 |

RAE Systems Inc.

3775 North First Street, San Jose, CA • 95134 • USA
Tel: 408.952.8200 • Fax: 408.952.8480

Email: raesales@raesystems.com

<http://www.raesystems.com>

RAE Systems Europe

Orestads Boulevard 69, 2300 Copenhagen S • Denmark
Tel: +45.8652.5155

RAE Systems (Hong Kong) Ltd.

Room 8, 6/F, Hong Kong Plaza, 83, Lockhart Road, Causeway Bay, Hong Kong
Tel: 0755-83376489 FAX: 0755-83376182 E-MAIL: szss20@163.com

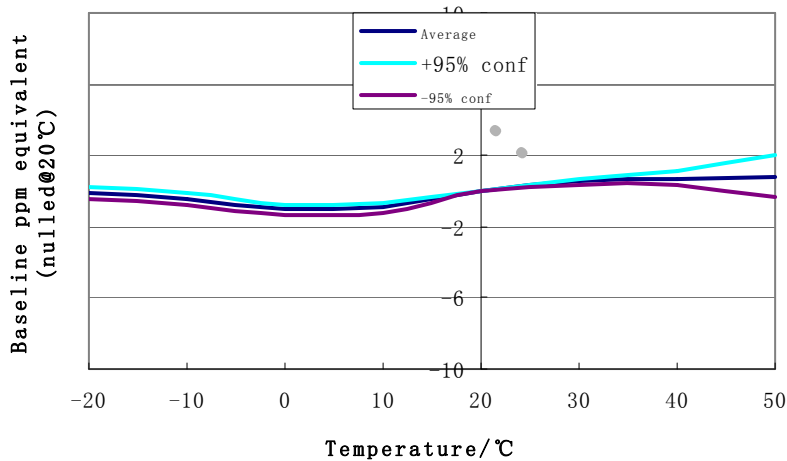




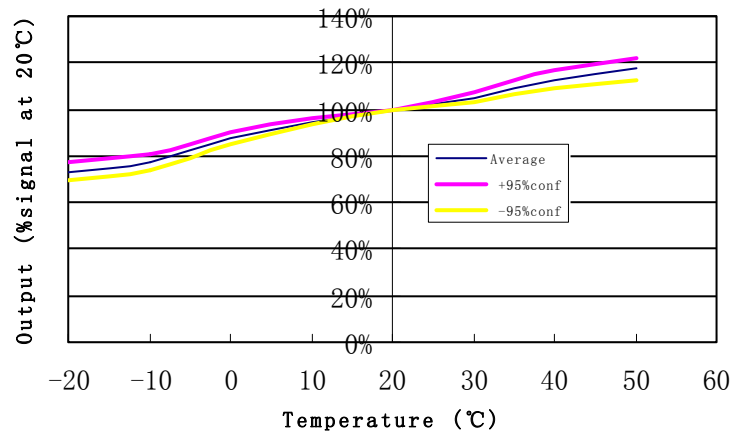
RAE Systems 7H₂S-200 传感器

温度影响:

Baseline drift of 7R H₂S sensor



7R H₂S sensor Sensitivity Temperature Dependence



交叉灵敏度 (20 ° C) :

| 气体种类 | 浓度 (ppm) | 输出信号 (相当于 H ₂ S 浓度, ppm) |
|------|----------|-------------------------------------|
| 一氧化碳 | 300 | ≤6 |
| 二氧化硫 | 5 | 1 |
| 一氧化氮 | 35 | ≤0.7 |
| 二氧化氮 | 5 | -1 |
| 氢气 | 10,000 | 0<15 |
| 乙烯 | 100 | 0 |

