

SIEMENS

4⁸³⁰



电动执行器

SUA21

用于阀门 VVI46..., VXI46..., VVS46..., VXS46..., VD..., VE...

- AC230V 工作电压, 3 线, 开关控制
- 位移力 150N
- LED 位置显示
- 电动复位执行器
- 使用螺帽直接安装 (不需要工具)
- 内置 1.5m 长连接电线

应用

执行器与主要用在供热、通风和空调系统中控制冷热水的 V...46...阀门或者散热器阀门 VD..., VE...连接

- 风机盘管控制阀门
- 供热地板中分水器或者集水器的区域阀门
- 辐射器的开关控制阀门
- 民用热水锅炉使用的开关阀门
- 壁挂锅炉的截止阀
- 地板供热系统的控制阀门

型号

型号	工作电压	阀门移动时间		控制信号	电线长度
		打开	关闭		
SUA21	AC230V	50Hz 时 6s	50Hz 时 6s	开关	1.5m

订货

在订货的时候, 请注明数量、产品名称和型号代码。

举例: 2 个电动执行器, 型号 SUA21

CE1N4830en
05.2003

Siemens Building Technologies
HVAC Products

SIEMENS**4⁸³⁰**

兼容性

阀门

型号代号		阀门型号	Kvs (m ³ /h)	PN 级 别	参数表
内螺纹	焊接				
VVI46.15	VVS46.15	两通阀	2.0	PN16	N4842
VVI46.20	VVS46.20		3.5		
VVI46.25	VVS46.25		5.0		
VXI46.15	VXS46.15	三通阀	2.0	PN16	N4842
VXI46.20	VXS46.20		3.5		
VXI46.25	VXS46.25		5.0		

散热器阀门

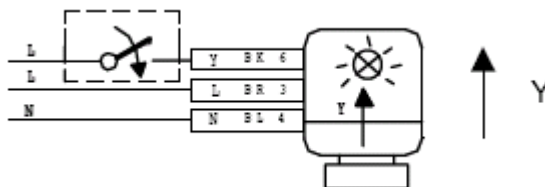
型号代号	阀门型号	在2K的P 波段的kv	可调整的 kv 极限	PN 级别	参数表
		(m ³ /h)	(m ³ /h)		
VD110	两通 阀	0.65	0.25...1.10	PN10	N2145
VD115		0.75	0.28...1.90		
VD120		0.85	0.25...2.60		
VE110	角阀	0.65	0.25...2.20		N2145
VE115		0.75	0.28...2.60		
VE120		0.85	0.25...4.30		

温控器

型号代号	与 SUA21 兼容的温控器
RAB 系列	RAB10,10.1,20,20.1,30,30.1,40.1
RCC 系列	RCC10,RCC20,RCC30
RDF 系列	RDF10,10.2,20,30

技术设计/机械设计

电动执行器要求一个开关控制器（温控器）来控制阀门。如果介质的温度偏离设定值，控制输出信号会引起执行器驱动阀门打开。当介质温度到达设定值的时候，控制信号切断，阀门再次关闭。



阀门通过电由执行器打开。它包括一个同步电机和齿轮机械装置。最大的行程由机械限制（阀座）。在末端位置没有电力消耗。阀门通过 1.5m 长的电线连接，电线是执行器的一个部分。

注意事项

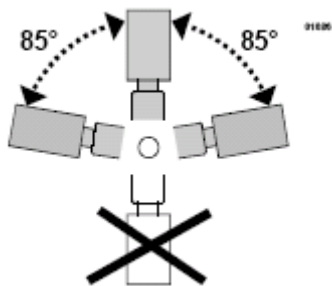
CE1N4830en
05.2003Siemens Building Technologies
HVAC Products

工程
电路连接

允许的温度必须可以看到（见“应用”和“技术参数”）。

安装
方向

- 执行器只有与 AC230V 交流电连接时才可以运行。
- 警告** 切相和脉冲宽度调整信号不适合。
安装说明打印放在产品包装中。



调试
维护

在调试系统的时候，检查执行器的线路和功能。

- 执行器不需要维护。
- 在发生故障的时候，可以在不移动阀门的前提下将执行器拿走。在这个过程中，电源必须关闭。
- 执行器不能修理。

处理

控制器包括电气元件，不可以作为生活垃圾处理。



必须参考目前的当地法规。

保证

对于给出的应用技术参数只有在阀门和“兼容性”里提到的执行器一起使用时才有效。

SUA21 型号执行器如果和第三方提供的阀门一起使用时，那么西门子楼宇自控技术/暖通空调产品中提到的任何保证都是无效的。

技术参数

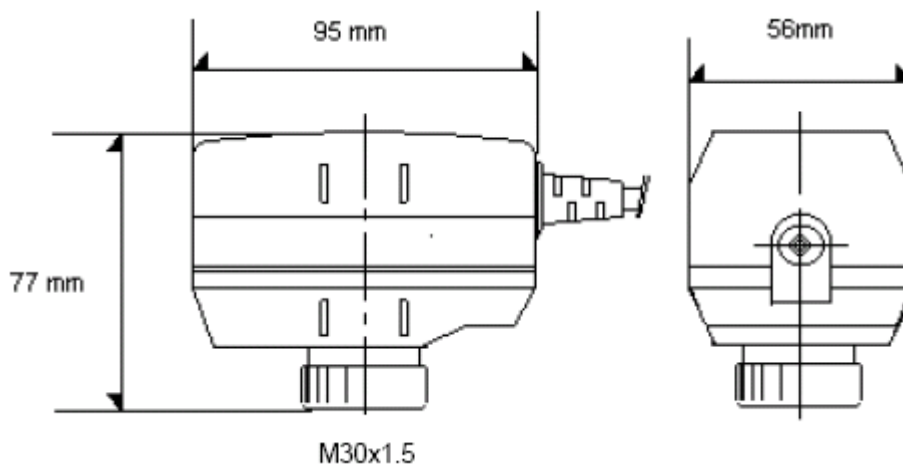
电源供应	操作电压	AC230
	电压偏差	±15%
	频率	50/60Hz
	最大电力消耗	6VA(只在运行的时候)

SIEMENS

4⁸³⁰

控制	控制信号	通过西门子房间温控器开关切相和脉冲宽度调整信号不适合		
运行参数	降能触点 Y 位移 — 两通阀门 (比如 VVI46...) — 三通阀门 (比如 VXVI46...) 运行时间	执行器移动 A- AB 关闭 AB—A 关闭 6 秒打开 6 秒关闭		
	额定行程	2.5mm		
	位移动力	150N		
电路连接	连接电线 (内置) 房屋住宅保护标准	3 芯, 1.5m 20AWG IP40		
通常的周围环境条件	在连接阀门中介质允许温度	+1...+100°C		
尺寸/重量	尺寸 重量	见“尺寸” 0.32kg		
材料	盖子、底部	塑料/轻灰 RAL 7035		
通常的周围环境		运行使用 IEC721-3-3	运输 IEC721-3-2	储藏 IEC721-3-1
	环境条件	级别 3K3	级别 2K3	级别 1K3
	温度	+1...+50°C	-25...+70 °C	-5...+50°C
	湿度	5...85% 相 对湿度	<95% 相对 湿度	5...95% 相 对湿度

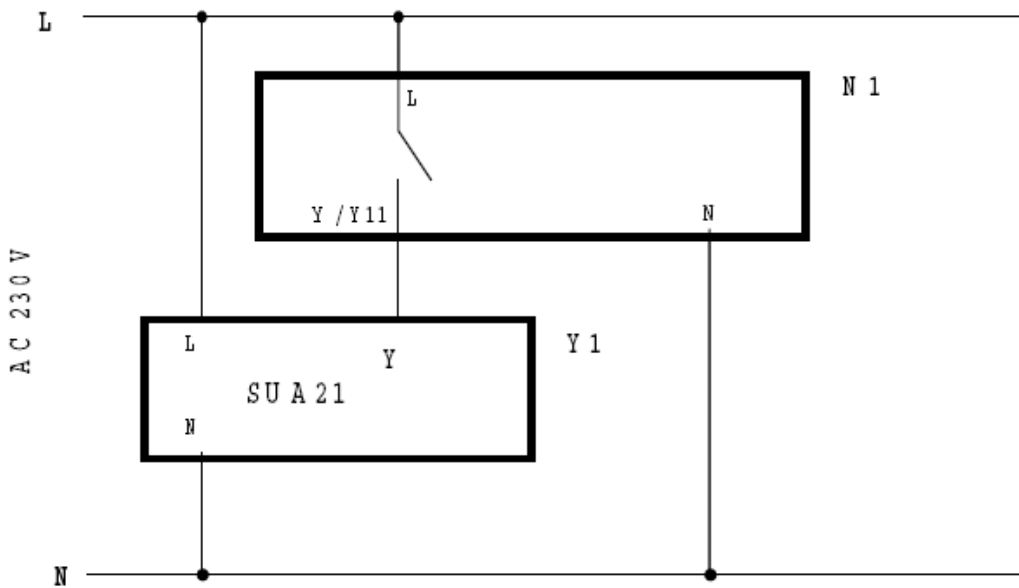
尺寸



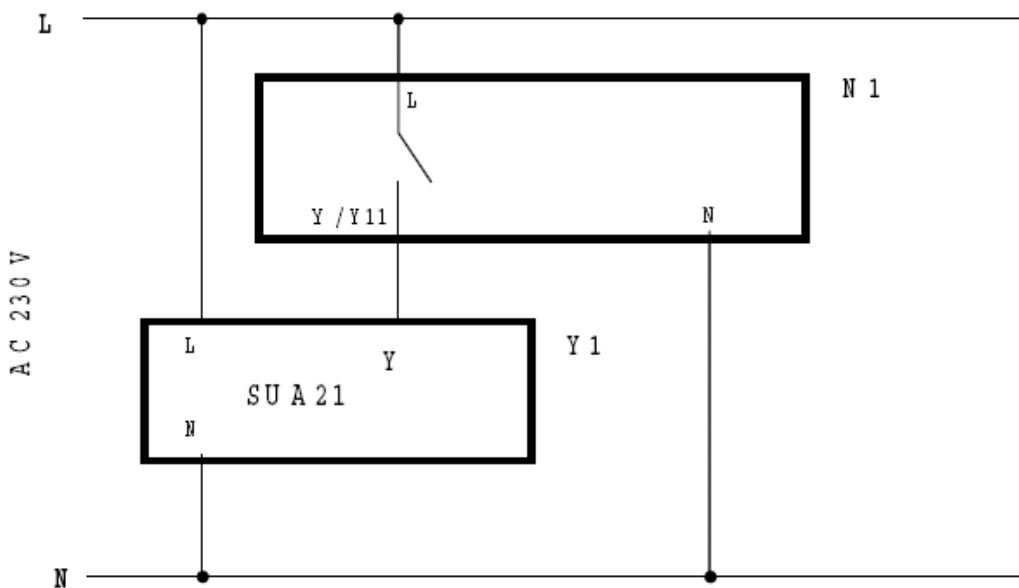
CE1N4830en
05.2003

Siemens Building Technologies
HVAC Products

线路图



N1 温控器 Y1 执行器



BK=黑色, BR=棕色, BL=蓝色