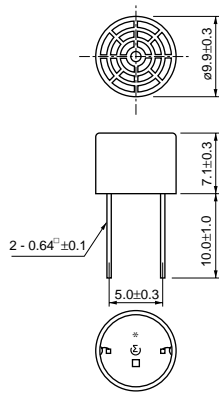


# 超声波传感器

● 开放型

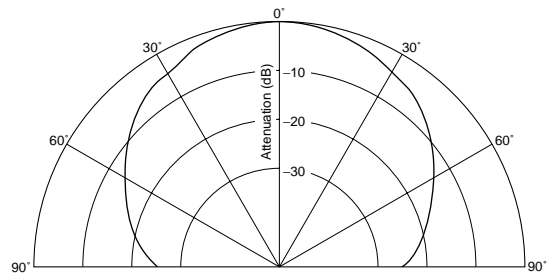


MA40S4R

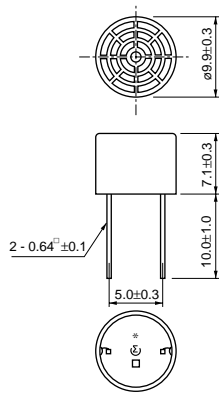


\* : EIAJ Code  
□ : R or S  
(in mm)

Directivity in Sensitivity

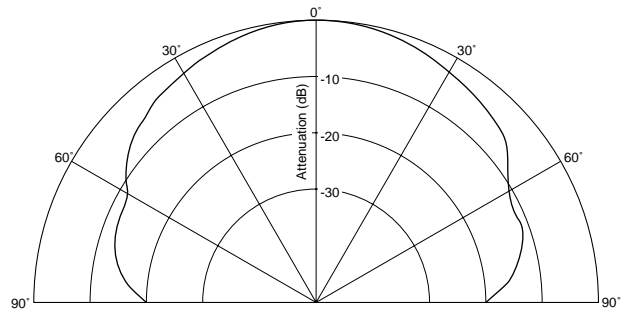


MA40S4S



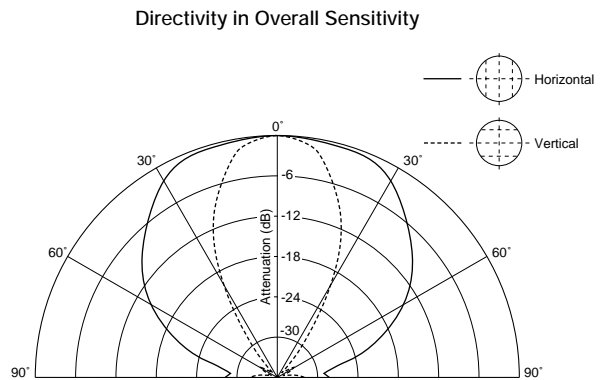
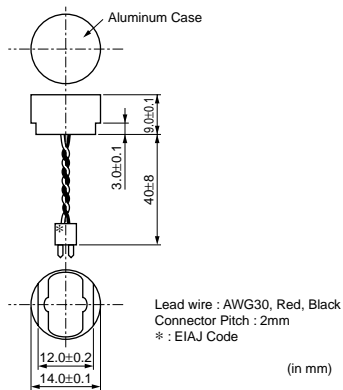
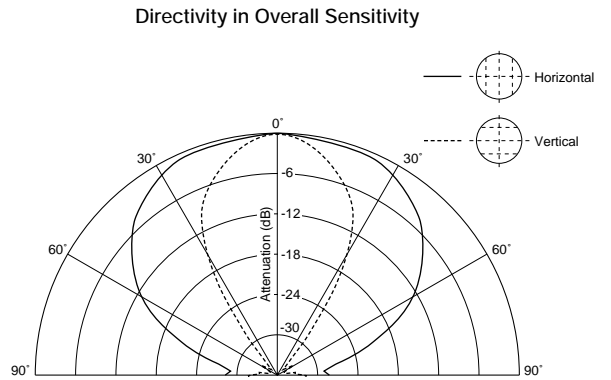
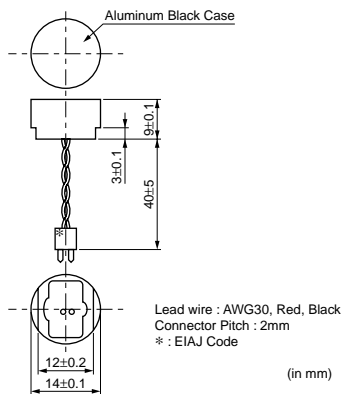
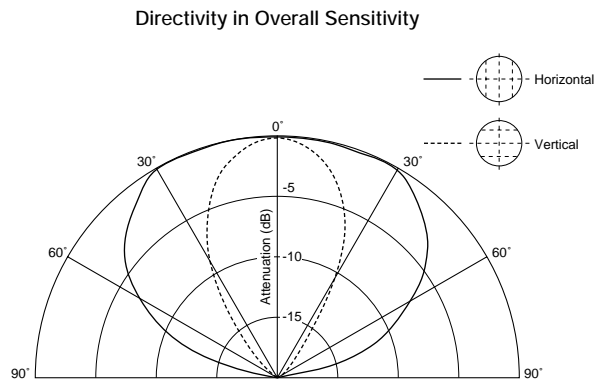
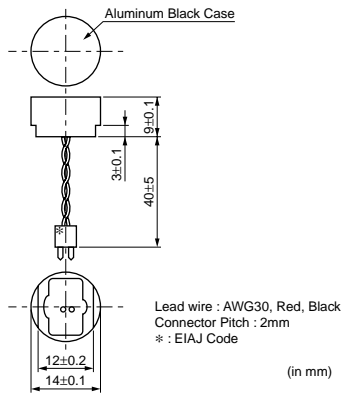
\* : EIAJ Code  
□ : R or S  
(in mm)

Directivity in S.P.L.



品名	结构	使用方法	标称频率 (kHz)	总体灵敏度	灵敏度 (dB)	声压水平 (dB)	方向角度 (°)	静电容量 (pF)
MA40S4R	Open struct.	Receiver	40	-	-63 typ. (0dB=10V/Pa)	-	80 (typ.)	2550
MA40S4S	Open struct.	Transmitter	40	-	-	120 typ. (0dB=0.02mPa)	80 (typ.)	2550

● 防水型



传感器元件

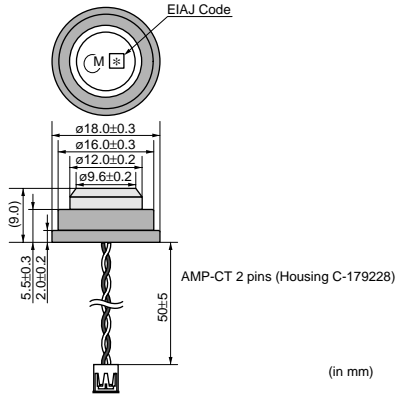
9

品名	结构	使用方法	标称频率 (kHz)	总体灵敏度	灵敏度 (dB)	声压水平 (dB)	方向角度 (°)	静电容量 (pF)
MA40MF14-5B	Water proof	Dual Use	40	-	-87 min. (0dB=10V/Pa)	103 min. (0dB=0.02mPa)	110 x50°(typ.)	4400
MA48MF14-5B	Water proof	Dual Use	48	-	-90 min. (0dB=10V/Pa)	101 min. (0dB=0.02mPa)	100 x40°(typ.)	4200
MA58MF14-0N	Water proof	Dual Use	58	0.3 to 1.2 vop	-	-	80 x35°(typ.)	2000

● 高频型

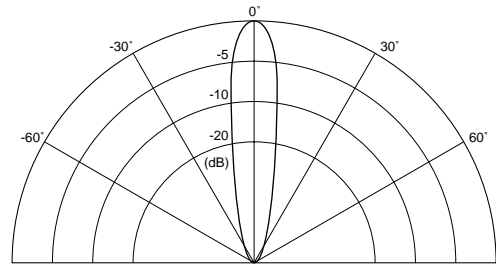


MA200D1-1

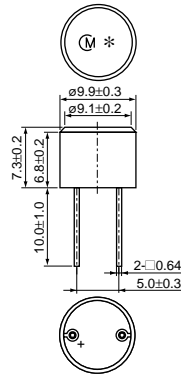


(in mm)

Directivity in Overall Sensitivity

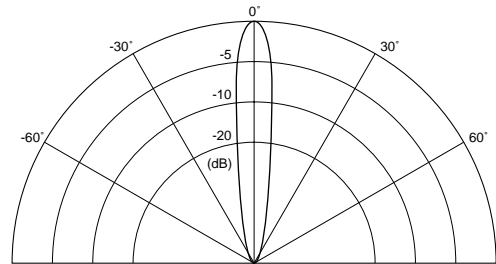


MA300D1-1



\* : EIAJ Code (in mm)

Directivity in Sensitivity



品名	结构	使用方法	标称频率 (kHz)	总体灵敏度	灵敏度	声压水平	方向角度 (°)	静电容量 (pF)
MA200D1-1	High frequency type	Dual Use	220	from 1.0V to 2.5V	-	-	20 (max.)	2300
MA300D1-1	High frequency type	Dual Use	300	Min.1.5V	-	-	11 (max.)	1300