

P1500 系列

高性能低压压力传感器

Schaevitz® P1500 系列金属应变片式压力传感器能精确地测量压力极小的绝压和通气表压，工作温度范围广。

标准传感器的设计使用一个 17-4PH 不锈钢膜片感测压力。压力传动杆将钢膜片的形变传送到悬臂梁，使悬臂梁产生形变，从而引起粘贴在悬臂梁的四个金属应变片产生形变，压力由测量四个金属应变片因形变而产生的电信号而得到测量。

全焊接结构提供高可靠性和稳定性。该传感器能够感测到极小的压力变化，并且具备抗振动、冲击和高度影响的能力。

P1500 系列具有多种电气输入和输出。P1540、P1550、P1560 和 P1590 系列可按客户要求提供零位和满度调节。

应用

- 气动压力监测
- 气象观察室控制
- 汽车刹车系统监测
- 军用和商用飞行器



特点

- 过载能力强
- 适用于高温环境
- 耐冲击和振动
- 4-20mA 双线输出型具有本安防爆认证
EEx ia IIc T4 (Tamb = 60 °C),
BASEFA, CENELEC EN50-020

产品标准

下列参数均指在温度 77° F (25° C) 下所呈特性 (除特别注明外)

型号	P1502/4	P1542/4	P1552/4	P1562/4	P1582/4	P1592/4
输入电压	10VDC (最大 12 伏)	10VDC	11-18VDC	18-32VDC	10-36VDC	±15VDC
输入电流mA	28mA	20mA	20mA	20mA	-	20mA
满量程输出(±1%)						
100 mbar	20mV	5VDC	2.5VDC	5VDC	4-20mA(16mA=2%)	5VDC
200 mbar/350mbar	25mV	5VDC	2.5VDC	5VDC	4-20mA(16mA=2%)	5VDC
输出阻抗(Ω)	350±5%	<10	<10	<10	负载阻抗 0~1300Ω (max.1300 @ 36VDC)	<10
输出电流mA(最大)	-	5	5	5	-	5
响应频率	1kHz(100/200mbar) 2kHz(350mbar)	1kHz	1kHz	1kHz	100HZ	1kHz
温度漂移 (包含零位和满量程输出误差)						
%F.R.O./°F	±0.008	±0.008	±0.008	±0.008	±0.008	±0.008
%F.R.O./°C	±0.015	±0.015	±0.015	±0.015	±0.015	±0.015
零位误差(%FRO)	+1%	+1%	+1%	+1%	+2%	±1%
重量OZ(g)						
电缆线输出型 (100/200 mbar)	12.5(350)	13.2(370)	13.2(370)	13.2(370)	13.2(370)	13.2(370)
电缆线输出型 (350mbar)	8.9(250)	9.6(270)	9.6(270)	9.6(270)	9.6(270)	9.6(270)
接插件输出型 (100/200 mbar)	11.4(320)	12.1(340)	12.1(340)	12.1(340)	12.1(340)	12.1(340)
接插件输出型 (350mbar)	7.9(220)	8.6(240)	8.6(240)	8.6(240)	8.6(240)	8.6(240)

P1500 系列有 CE 标记的产品，表示在正确安装的情况下，产品符合住宅、商业、轻工业和工业环境有关 EMC 的通用标准 EMC Directive 89/336/EEC.



P 1500 系列金属应变式传感器
 压力量程：0—1.5 到 0—5 psi
 (0—100 到 350 mbar)
 线性度误差：$\pm 0.25\% \text{ F.R.O.}$

通用标准

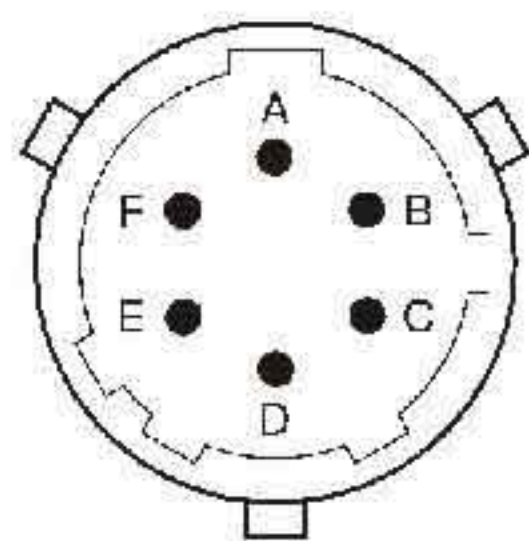
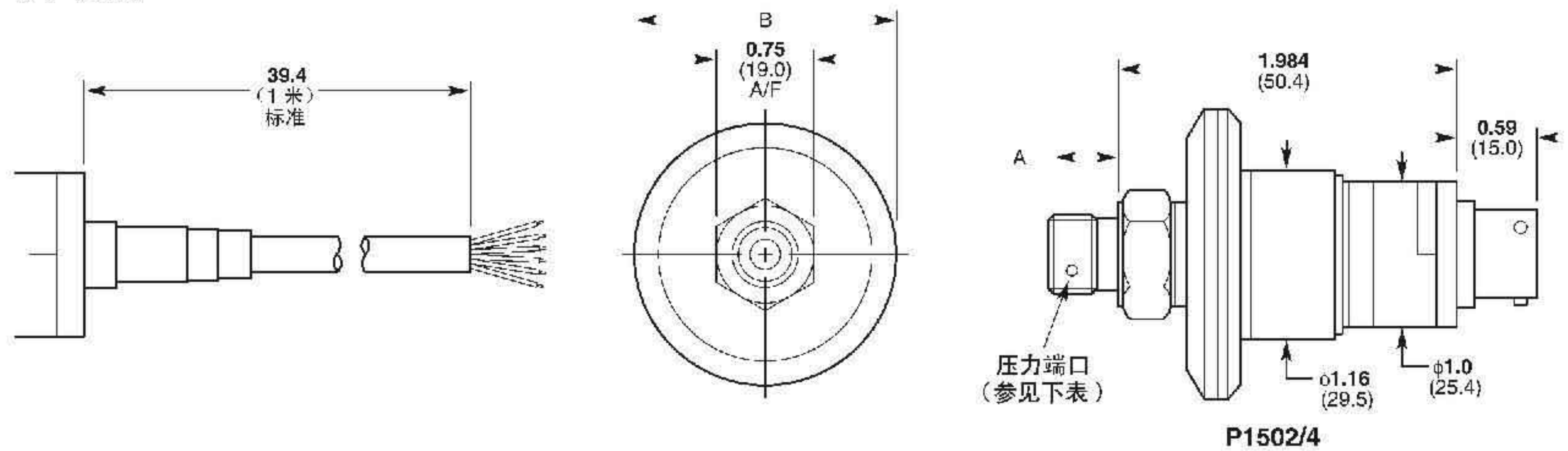
压力范围		
低压	(PSI).....	0-1.5; 3.0 ; 5.0
	(mbar).....	0-100; 200; 350
参考压力	通气表压和绝压
压力极限	$\geq 10X$ 压力量程,不会引起零点漂移超过 0.05% FRO (可在 1 小时内复位)
破坏压力	$\geq 20X$ 压力量程
压力介质	与 17-4pH 或 17-7pH 不锈钢兼容的液体或气体
电路自校准	80% \pm 5% F.R.O. 满量程输出 (不适用P1580系列)
非线性, 迟滞和重复性误差	$\leq 0.25\% \text{ F.R.O. (BSL)}$
总不确定度	0.85% F.R.O. (典型值); 1.3% F.R.O. (最大值)
温度范围		
工作温度	-65°F 至 250°F (-54°C 至 120°C)
补偿温度	32°F 至 212°F (0°C 至 100°C)
存储温度	-65°F 至 300°F (-54°C 至 150°C)
湿度		
接插件输出型	95% 相对湿度
电缆线输出型	可侵入性符合 IP67 国际标准 (液体务必不能进入电缆线的末端)
加速响应		
0-100 mbar	$\pm 1.0\% \text{ F.R.O. / g}$ 标称
0-200 mbar	$\pm 0.5\% \text{ F.R.O. / g}$ 标称
0-350 mbar	$\pm 0.4\% \text{ F.R.O. / g}$ 标称
抗振动	优于MIL STD 810C Method 514-2 Curve L 和 EUROCAE ED 14A/RTCA 160A 特性。
抗冲击	1000 g / 5ms 不会损坏
EMC	P1500 系列有 CE 标记产品，表示在正确安装的情况下，产品符合关于住宅、商业、轻工业和工业环境中 EMC 的通用标准 EMC Directive 89 / 336 / EEC. 注：P1580 系列本安防爆产品不符合工业环境指令
绝缘电阻	500Mohm@50VDC, 25°C

通气表压型 (以当地大气压为参考压力) 产品必须可通过输出接插件的孔或电缆线的通气管与非腐蚀性的干燥环境通气。

P1500 系列

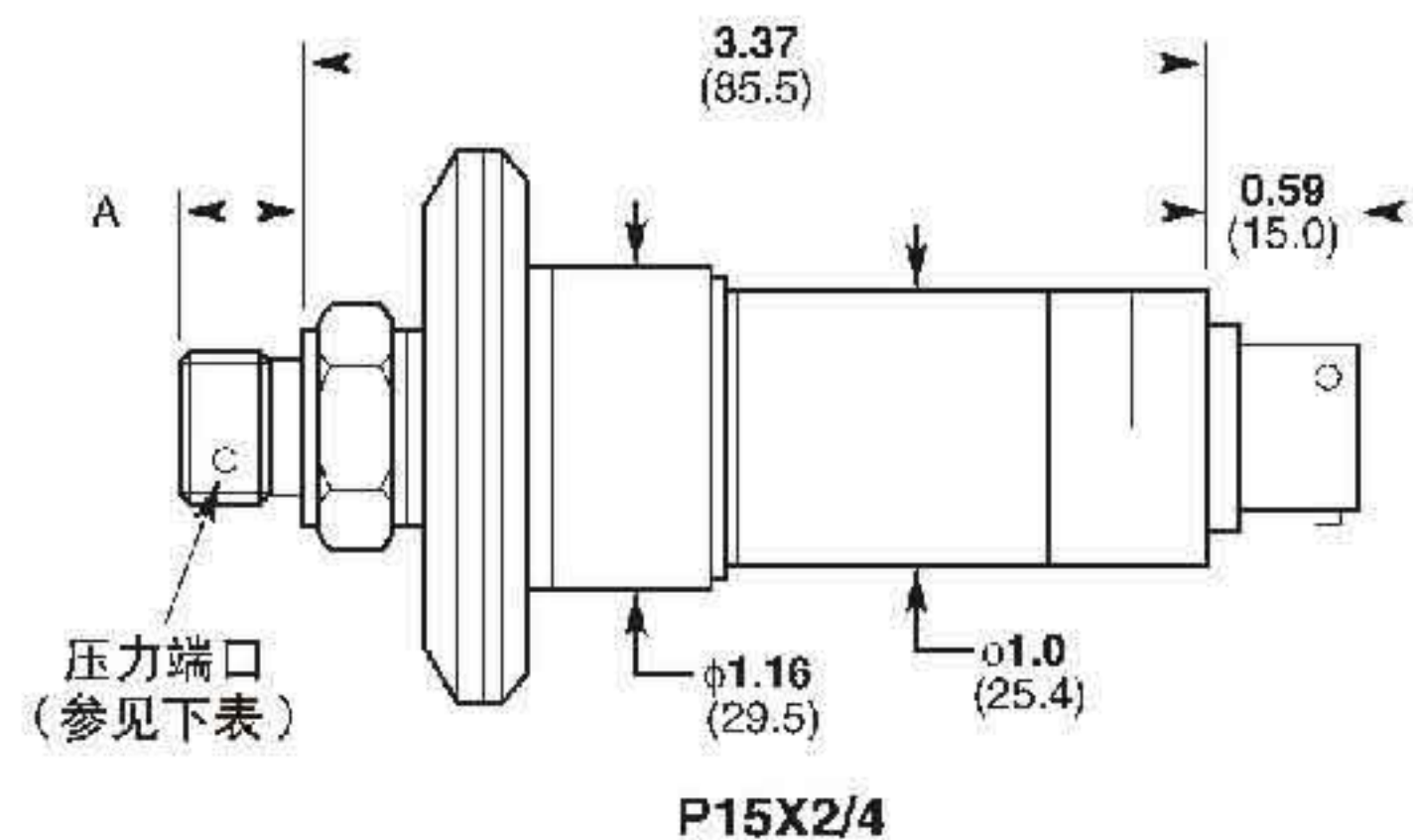
高性能低压压力传感器

尺寸 英寸 (毫米)



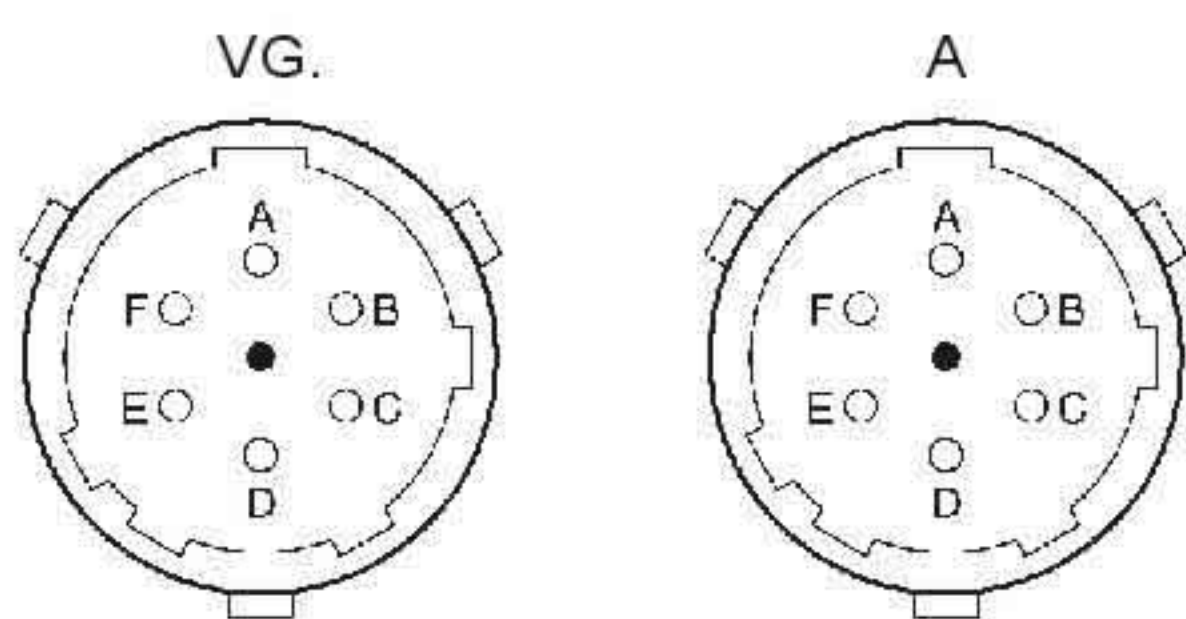
接插件

压力端口	代码	尺寸 inch(mm)
螺纹尺寸	焊接紧固型	A
G1/4A(BSP)(F)	0001	0.47(11.9)
G1/4A(BSP)(M)	0002	0.46(11.7)
M14 X 1.5(M)	0003	0.40(10.2)
7/16"-20UNF-2A(M)	0004	0.56(14.2)
1/4"-18NPT(M)	0005	0.55(14.0)
M10*10(F)	0006	0.39(9.9)
1/4"-18NPT(F)	0009	0.57(14.4)



量程	直径 B (inch / mm)
1.5 psi (100 mbar)	1.976 (50.19)
3.0 psi (200 mbar)	1.976 (50.19)
5.0 psi (300 mbar)	1.644 (41.75)

接插件方向



输出端口

电缆线	接插件	
红色①	引脚 A①	电源 (+)
白色	引脚 D	电源 (-)④
黄色	引脚 B	输出 (+)
蓝色①③	引脚 C①③	输出 (-)④
紫色	引脚 E	80%F.R.O.电路自校准⑤
灰色	引脚 F	

备注: 有 CE 标记的产品屏蔽线连到外壳, IS 认证产品 (P1580) 屏蔽线不连到产品外壳。IS 认证和 CE 认证不能同时满足。

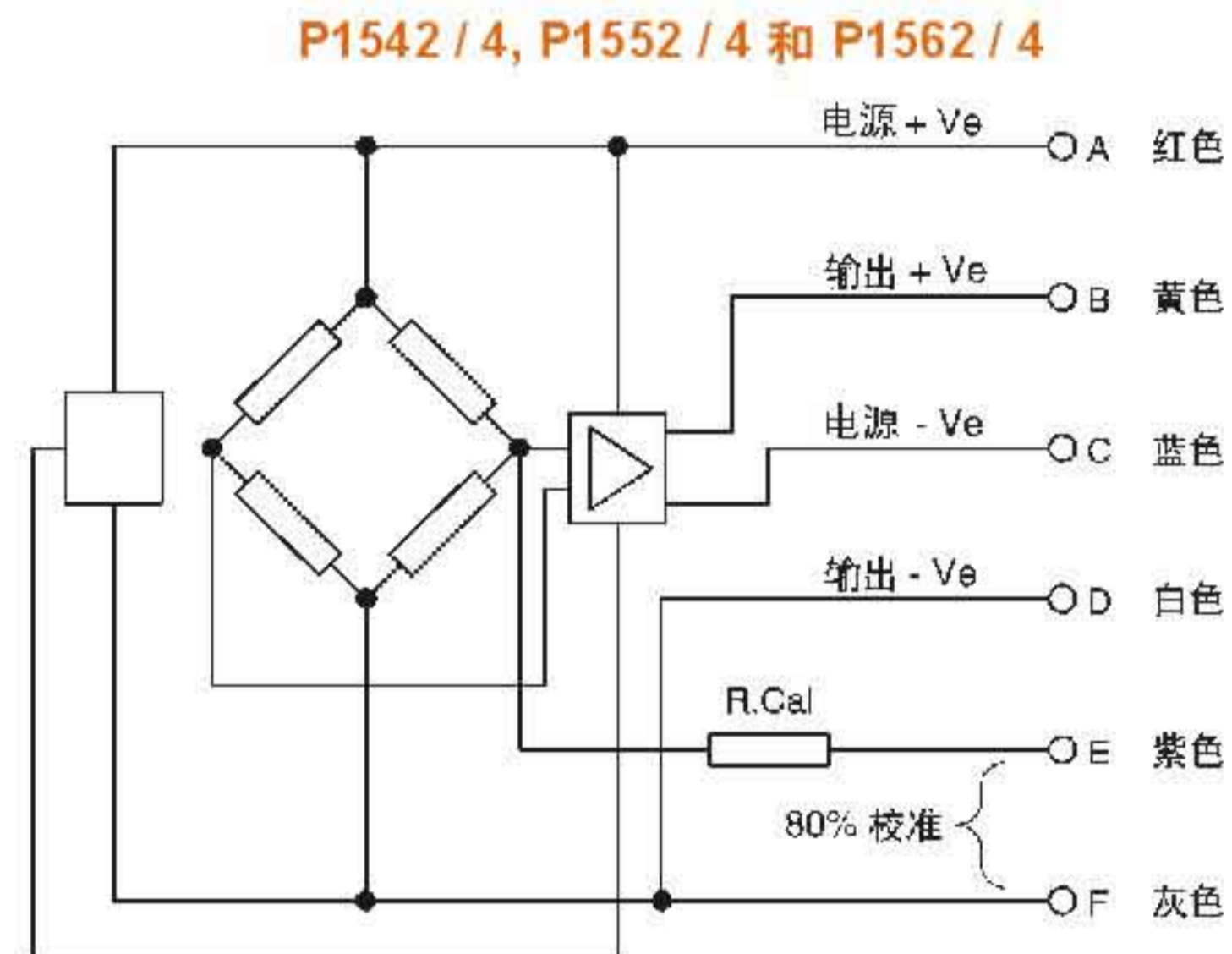
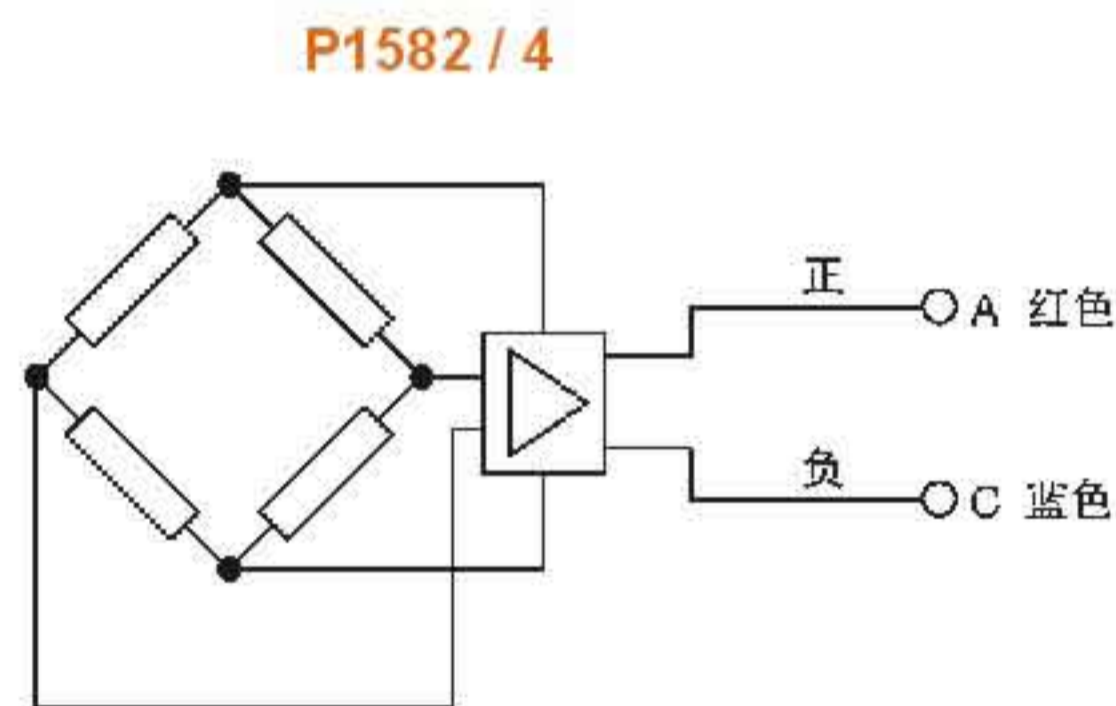
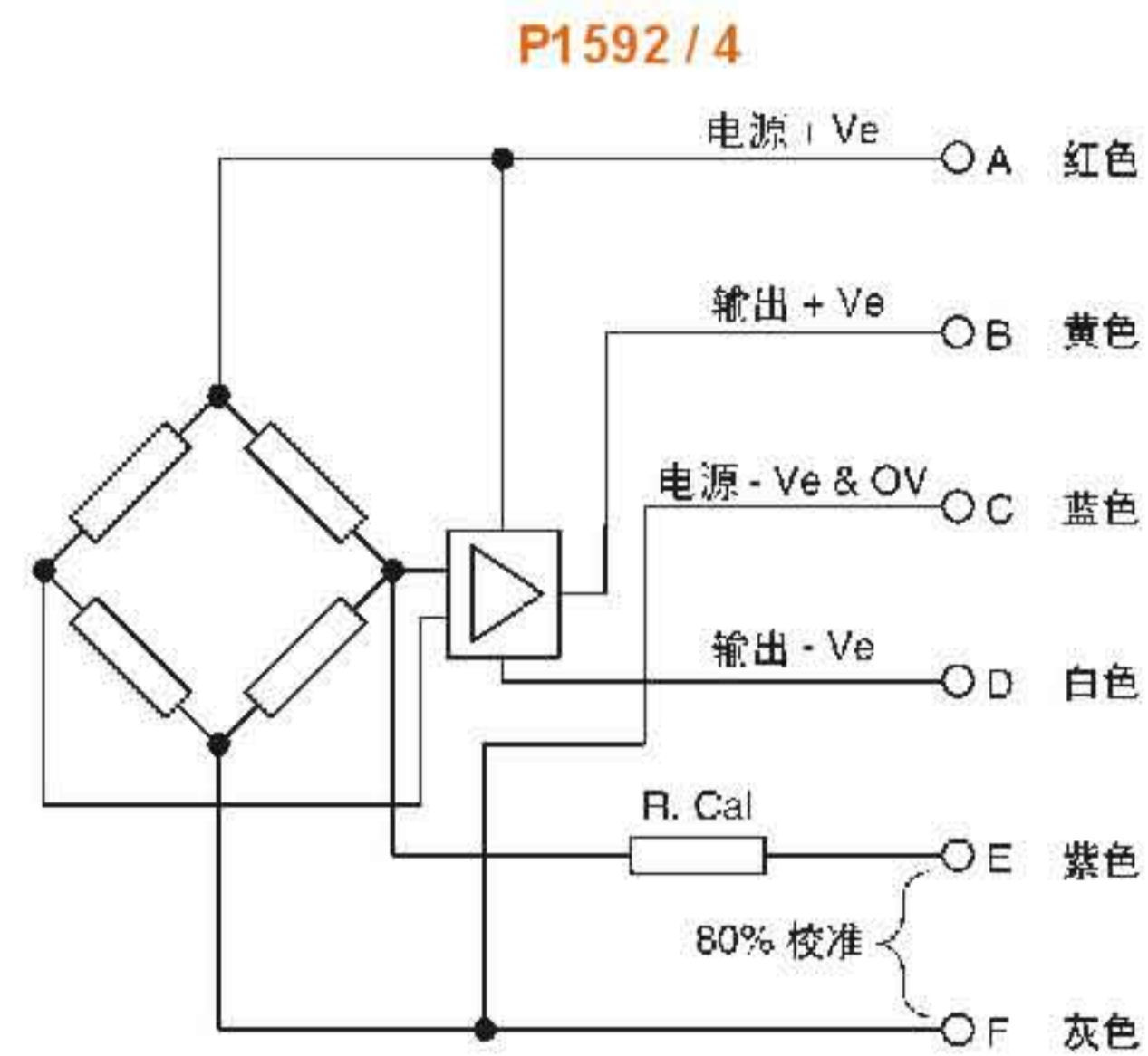
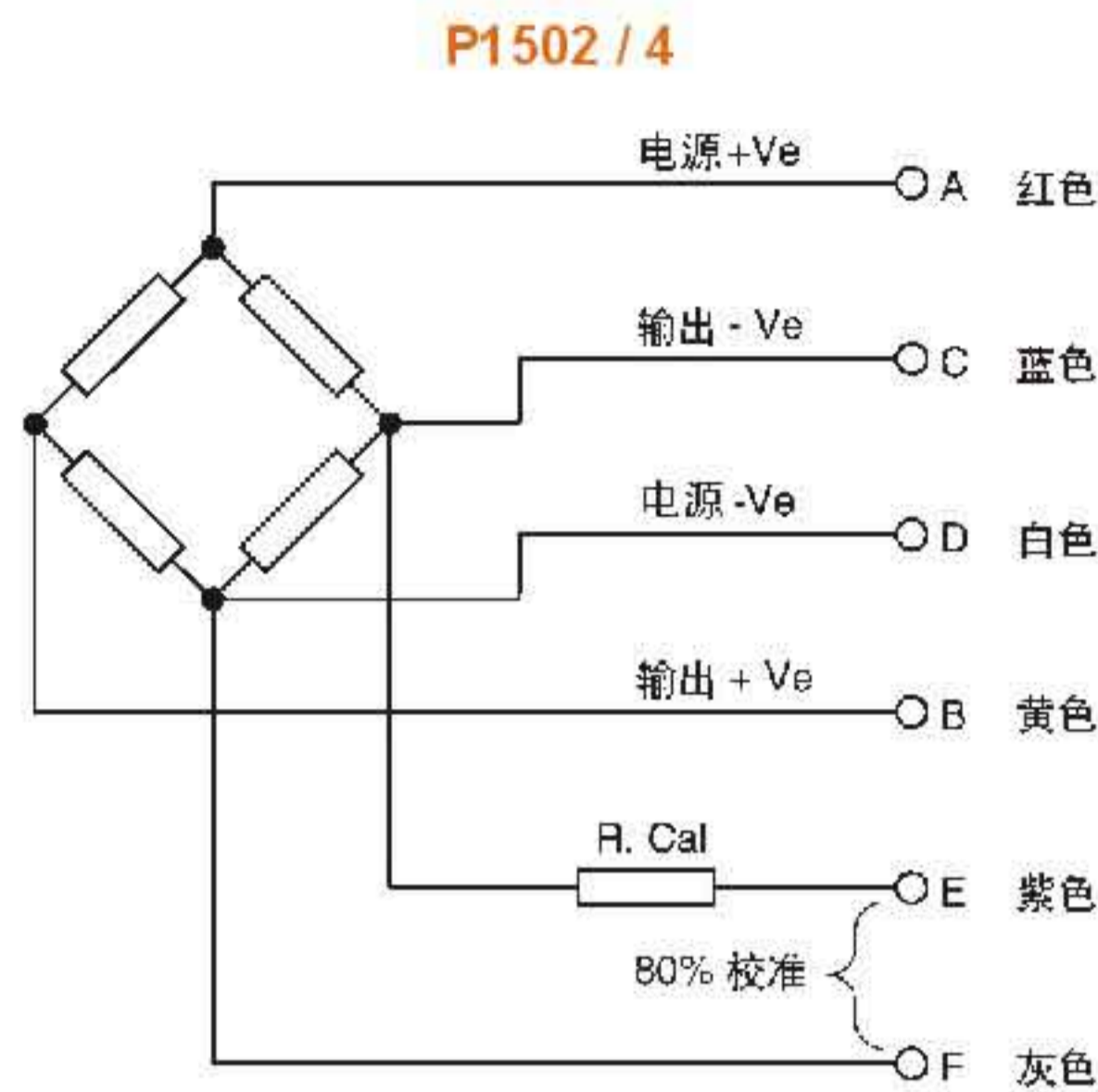
- ① 两线输出传感器 (最大长度为 20 米)
- ② 通气表压 (以大气压为参考压力) 产品必须通过接插件通气 (配用接插件必须留有通风孔)
- ③ P1590 系列 0V 电位基准点。
- ④ 对于 P1540、P1550、P1560 系列产品内部连接成为 3 线制输出
- ⑤ 电路自校准不适用于 P1580 系列

P1500 系列有 CE 标记的产品，表示在正确安装的情况下，产品符合住宅、商业、轻工业和工业环境有关 EMC 的通用标准 EMC Directive 89/336/EEC.



P 1500 系列金属应变式传感器
 压力量程：0—1.5 到 0—5 psi
 (0—100 到 350 mbar)
 线性度误差：$\pm 0.25\% \text{ F.R.O.}$

接线



引脚 C 和引脚 D 内部连接

选型方法

指定传感器的输入电压、电气接口、压力端口、压力范围、单位和压力参考。

例如：P1562-0005-200 mbar A 是指具有 0-5 VDC 输出的压力传感器，工作电压为 18-32V，电缆输出和 1/4" -18NPT 外螺纹压力端口，压力范围为 0 到 200 mbar，参考压力为绝压。

型号代码

