



## 压阻式压力变送器

SERIES 21 Y

### 工业应用型

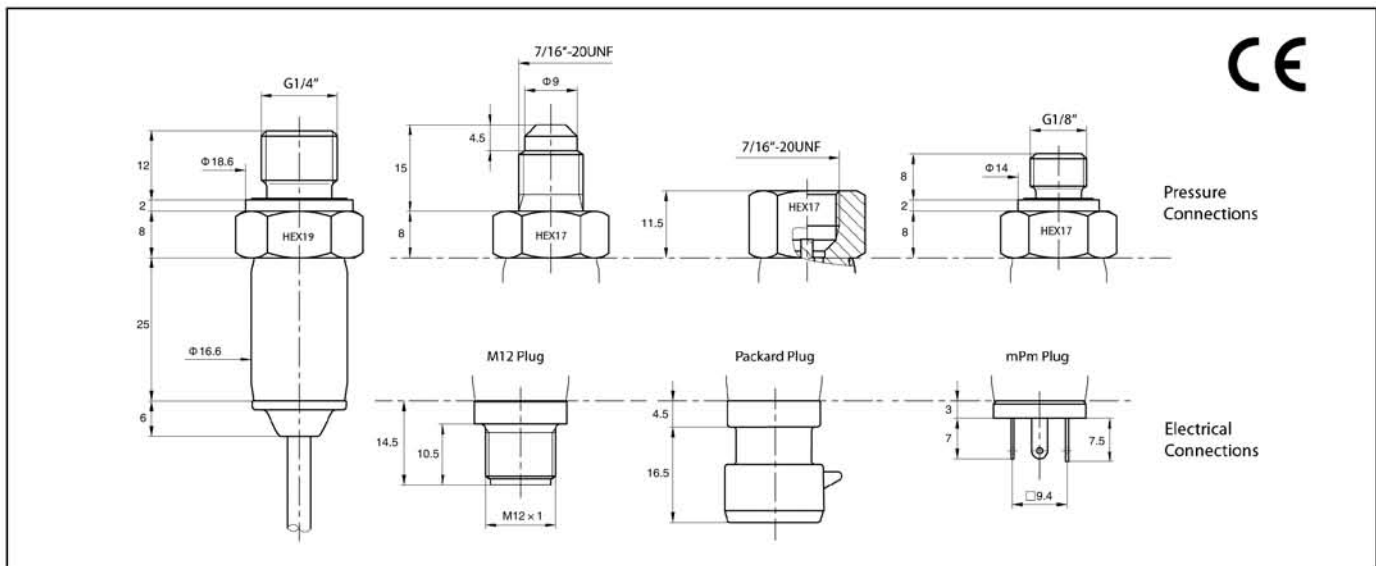
**技术:** KELLER公司生产的21Y系列压力变送器具有极小的温度误差，它使用了一种温度补偿附加电路，这种温度补偿电路中包含一个温度传感器，将温度变化划分为1.5K宽度的若干小区间，每一个小区间的零位和补偿值都被分别写入补偿电路中，在使用中，这些值被写入受温度影响的模拟量输出路径中，每一个温度点都是该变送器的“校准温度”。因此，精度就主要由线性来决定。120个区间，代表了在180K温度范围内可能出现的温度值。温度范围越宽，就需要越多的试验，来减少数学模型的误差。

**灵活性:** 制造类目多样，标准化设计，可编程的电子部分使得21Y可以被大规模的生产成用户需要的产品类型。这种压力传感器的芯体（绝缘的测量元件）可以大规模的生产和存储。然后被焊接到所需的压力接头上，组装上电子部分，经过多大1000道压力和温度测量程序，被标上刻度。

mPm接口，M12接口，Packard接口和电缆接头被用作标准的电器接头。在测量相对压力的时候，环境压力是通过电缆或者接头被引入内部的。

**输出:** 输出方式可以选择2线（4-20mA）或者3线电压输出。如果要选择0.5V-4.5V的交流输出，我们建议您查看21G产品的相关信息。

**EMC（电磁兼容性）:** 21Y系列产品具有出色的电磁兼容性，对电磁场有很强的耐受性，数十倍于CE标准中关于EMC的相关规定。21Y系列也不会受到外壳和电器接口间的电压影响，对过压的免疫在有用到频率转换器的系统中会显得尤其重要。高达300V的绝缘能力使21Y适用各种苛刻的环境条件。





# KELLER

## 技术参数

压力范围 (可取任意中间值)

PR21Y	2...10 bar FS
PAA-21Y / PA-21Y	2...1000 bar FS
过压	2 × 压力范围, 最高不超过1100 bar

PAA: 绝压, 零点在真空 PA: 密封表压, 零点在1000 mbar abs. PR: 通气表压, 零点在环境气压。

## 精度

线性 (最佳拟合直线) <sup>1)</sup>	典型 ± 0.25% FS	最大 0.5% FS
总误差范围 <sup>2)</sup>	0-50°C	最大 ± 1.0% FS
	-10-80°C	最大 ± 1.5% FS

1) 包括迟滞和可重复性 2) 线性+迟滞+可重复性+温度影响+零点和量程漂移

储存/使用温度 -40-100°C

稳定性	PR 系列	最大 0.5% FS
	PAA/PA 系列	最大 0.3% FS

类型	2线	3线	3线
信号输出	<b>4...20mA</b>	<b>0...10V</b>	<b>0.5...4.5V</b>
信号输出限制	3.2...22.3mA	-1.2...11.2V	0.1...4.9V
供电	8...32VDC	13...32VDC	8...32VDC
负荷	< (U-8V)/0.025A	> 5KΩ	> 5KΩ
频率	2kHz	2kHz	2kHz
能耗		最大 5mA	最大 4mA

电气接头 - 接头类: M12 (4接线柱), Packard, mPm  
- 电缆

压力接头 G1/4" 外螺纹, G1/8" 外螺纹, 6/17" -20UNF内螺纹或外螺纹

响应时间	(0...99%) < 5ms	
绝缘	> 10MΩ @ 300VDC	
EMC(电磁兼容性)	EN61000-6-2:2005 / EN61000-6-3:2007 / EN61326-2-3:2006	
体积变化	< 0.1mm <sup>3</sup>	
接液材质	316L AISI	
	氟橡胶密封圈(非内部密封)	
防护等级	M12/Packard-Plug	IP67 (与配对接头相连)
	mPm	IP65 (与配对接头相连)
	电缆	IP54
重量	≈ 38g (G1/8" ) ≈ 50g (G1/4" )	
持久性	> 10 × 10 <sup>6</sup> 次 0...100% FS 25°C	
填充油	硅油	

## 可选

温度范围	-40...120°C间的任何温度区间
填充油	耐氧氟油, 橄榄油, 低温油 (-55°C)
压力、电气接头	依用户需求