



压阻式OEM压力(差压)传感器

密封表压，绝压，通气表压，差压

10系列压力传感器适用于100mbar到1000bar(10kPa ~ 100MPa)的一切压力范围，已生产20多年，是KELLER OEM类的获奖产品。产品上有电引出线，并刻有序列号，数百万支10系列传感器已用于世界各地不同的任务，主要使用场合是：水平测量技术，气动力学，水力学，航空电子技术。

一个高灵敏度的压阻式硅芯片作为敏感元件用于感受压力，不锈钢外壳用同心波纹膜片密封，保护壳体内的芯片不受外界环境影响。壳体内注入硅油，压力通过膜片和硅油传递到敏感元件。

同压力介质接触的一切金属件均由不锈钢316L制成。全焊接式外壳是真空密闭的。

耐用性

浸入硅油中的压阻式硅芯片焊接到316L不锈钢外壳上。

高灵敏度

在2bar以上的标准范围，以1mA激励电流可得到200mV信号。

适用性

类型：绝压，密封式表压，气压，通气式表压，湿/湿差压。18个标定的测量范围(从0.1到1000bar)，不同的材料(耐蚀镍基合金、铂、因康镍合金、蒙乃尔合金)，各种注入油(橄榄油、氟化油、低温油等)。

质量

每个压力传感器都经过压力响应与温度特性的综合性试验，都有对应的说明试验结果和特性的合格证。若用户要求，可作专门试验。

10系列也可以配上由激光焊接的介质隔绝膜片(参见关于3L...10L的说明)，新的不锈钢膜片激光焊接技术进一步提高了对缝隙腐蚀的抵抗能力，并且保留了优良的传统表现、稳定性和质量，而这正是KELLER闻名的原因所在。

SERIES 10



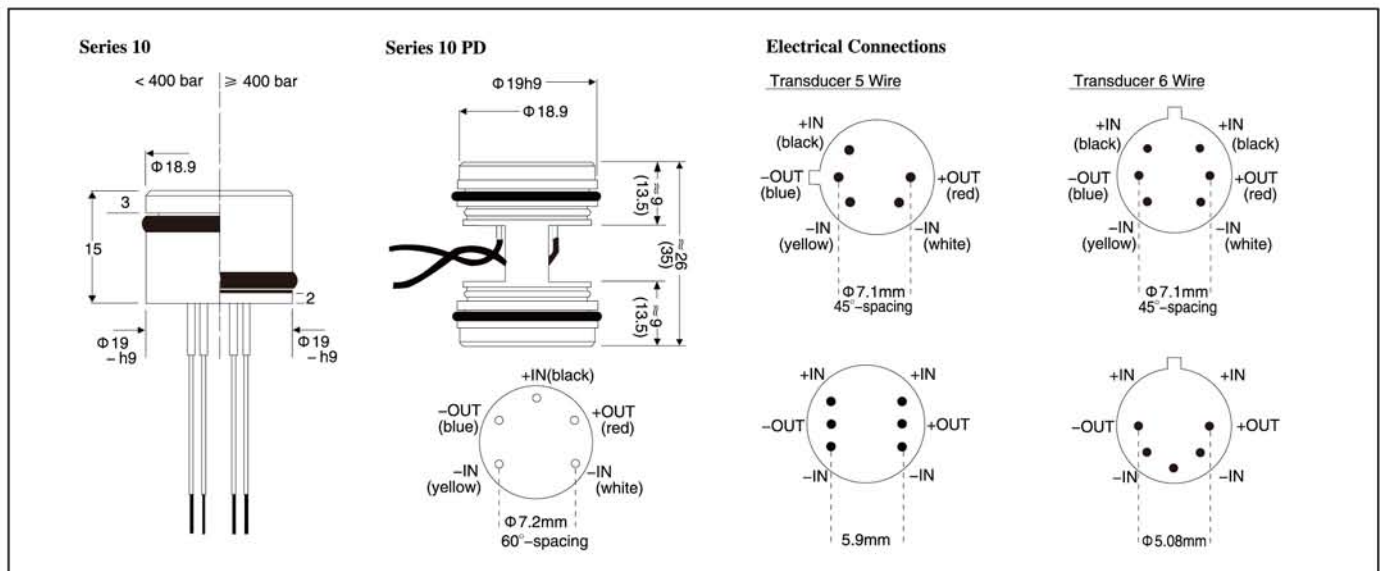
Serie 10



Serie 10 HD



Serie 10 PD





技术条件

激励电流=1mA

	压力范围(FS)和超压(bar), 信号输出mV																	
PR-10	-1	-0.5	-0.2	-0.1	0.1	0.2	0.5	1	2	5	10	20						
PD-10					0.1	0.2	0.5	1	2	5	10	20						
PAA-10					0.1	0.2	0.5	1	2	5	10	20						
PA-10								1	2	5	10	20	50	100	200	400	600	1000
信号输出(典型)*	75	50	25	15	15	30	60	100	140	200	225	225	225	225	225	225	225	225
超压(bar)	-1	-1	-1	-1	2.5	2.5	2.5	3	4	10	20	40	100	200	300	600	900	1100
PD 负端超压					1	1	1	2	3	5	7	10						
PD 管路压力	≤200bar																	

PAA:绝压,以真空为零点 PA:密封表压, 零点在环境气压(标定日) PR:通气式表压,以大气压为零点 PD:差压 * ± 40%

电桥电阻25℃	Ω	3500	± 20%
恒电流供电	mA	1(典型)	5(最大)
绝缘50VCC	MΩ	100	
使用温度	℃	-30...100	-55...150(选用)
补偿范围	℃	-10...80 ⁽¹⁾	
贮存温度	℃	-40...100	-60...150(选用)
振动(20 ~ 5000HZ)	g	20	
耐用性(FS 25℃)	周期	> 100 × 10 ⁶ FS	

外壳和膜片	不锈钢316L
密封圈(低压)	氟橡胶 ⁽¹⁾ Φ 15.6 × 1.78mm(PA/PAA/PR) Φ 17 × 1mm(PD)
密封圈(高压)	氟橡胶 ⁽¹⁾ Φ 15 × 2mm(PA), 支撑环
注入油	硅油 ⁽¹⁾
重量	26g(PA/PAA/PR) 36g(PD)
绝对体积变化(25℃)	< 0.1mm ³ /FS
电缆(选用)	0.09mm ² , 12 × Φ 0.1mm, 硅保护层 Φ 1.2mm, 长度 7cm ⁽¹⁾

精度(2)	%FS	0.25(典型) ⁽¹⁾	0.5最大
偏移(在25℃)	mV	< 5(用20Ω R5补偿 ⁽³⁾)	
温度误差		0...50℃	-10...80℃ -55...150℃
- 零点	mV/℃	< 0.0125	< 0.025 < 0.04
- 灵敏度	%/℃	< 0.01	< 0.02 < 0.05
长期稳定性(典型)	mV	0.25	0.5 0.75
管路压力影响	mV/bar	< 0.0125(PD 10)	
固有频率	kHz	> 30	

注
 (1)其它按要求;
 (2)包括线性, 迟滞和重复性, 按照过零点的最佳直线计算线性;
 注意: 在只使用0...50%FS的传感器量程时, 精度和过压特性会有2-4倍的提升
 (3)外部补偿, 补偿电位计不提供。

- 选用项目**
- 铂或哈氏合金C-276膜片, 或传感器为全哈氏合金C-276
 - 齐平膜片
 - 低温油, 氟化油, 橄榄油
 - 特殊参数: 线性、超压、更低的零点温度误差
 - 特殊测试
 - 在0.1和1000bar之间的一切压力范围
 - 其他温度范围
 - 配套的补偿电路板
 - 带有隔爆栅(EExd)

PR-10/5 bar/81634.7 ⁽¹⁾ SN CJ435 ⁽²⁾					
⁽³⁾ Temp [°C]	⁽⁴⁾ Zero [mV]	⁽⁵⁾ +360 [mV]	⁽⁶⁾ Comp [mV]	⁽⁷⁾ dZero [mV]	
-8.3	-5.7	-11.5	0.2	-0.3	
0.2	-5.5	-11.5	0.2	-0.2	
24.5	-4.6	-11.3	0.4	0.0	
49.3	-3.8	-11.3	0.4	0.0	
78.9	-2.7	-11.3	0.4	0.0	
COMP	R1 = 360 kOhm ⁽⁸⁾	R4 = 47.0 Ohm ⁽⁸⁾			
RB	3108 Ohm ⁽⁸⁾				
ZERO	0.4 mV ⁽⁹⁾				
SENS	36.9 mV/bar at 1.000 mA ⁽¹⁰⁾				
SENS	147.8 mV/bar at 4.000 mA ⁽¹⁰⁾				
LIN ⁽¹¹⁾ [bar]	⁽¹²⁾ [mV]	⁽¹³⁾ Lnorm [%FS]	⁽¹⁴⁾ LbfsI [%FS]		
0.000	0.0	0.00	-0.12		
1.250	46.3	0.09	0.01		
2.500	92.7	0.16	0.12		
3.750	138.8	0.11	0.11		
5.000	184.5	0.16	-0.12		
Long Term Stability Ok ⁽¹⁵⁾					
Lot 7.0415.00 ⁽¹⁶⁾					
Test 500 Volt Ok ⁽¹⁷⁾					
Supply 1.000 mA ⁽¹⁸⁾					
31.07.08 ⁽¹⁹⁾ PH01.D0300K ⁽¹⁹⁾					

- 每个传感器提供下述数据的计算图表
1. 压力传感器的类型(PR-10L), 量程(5bar)
 2. 压力传感器顺序号(按需求刻上)
 3. 试验温度
 4. 没有补偿的零点偏移(mV)
 5. 零点偏移值(mV), 用试验电阻(270KΩ), (只为系数计算用)
 6. 零点偏移(mV), 用计算的补偿电阻R1或R2
 7. 温度零点误差(mV), 用补偿电阻R1或R2
 8. 补偿电阻R1/R2和R3/R4
 9. 用补偿电阻R1/R2和R3/R4时的偏移(用R5补偿电位计进行零点微调)
 10. 压力传感器的灵敏度
 11. 压力试验点
 12. 压力试验点的信号
 13. 线性(通过零点的最佳直线)
 14. 线性(最佳直线)
 15. 长时间稳定性结果
 16. 芯片类型(按需求, 硅芯片的标号)
 17. 电压绝缘试验
 18. 激励(恒电流)
 19. 测量日期, 测量设备
- 附注:
 - 这里所说的技术条件只适用于恒电流供电, 传感器的激励电流不应高于1.5mA, 信号输出与电流同比例变化, 当在恒电压下激励时, 零点偏移值保持不变, 灵敏度减小约1%/±5℃
 - 若放在极端温度中, 则补偿电阻有 < 50ppm/℃温度系数, 传感器和电阻可放在不同的温度环境
 - 传感器可用集成式补偿电阻调整(需要额外收费)

