

Zephyr™ 模拟式气体质量流量传感器

HAF 系列 – 高准确度型

± 50 SCCM 至 ± 750 SCCM



描述

霍尼韦尔 Zephyr™ HAF 系列传感器，在规定的流量和补偿温度范围内提供一个模拟接口读取气体流量。它们的绝热加热器和温度感应元件可帮助传感器对空气气流或其他气流做出快速响应。

Zephyr 传感器用于测量空气或其它非腐蚀性气体的质量流量。标准量程有：± 50、± 100、± 200、± 400 及 ± 750 SCCM。我们还可以根据客户特殊的量程需求，为其提供定制传感器。传感器使用一个设计在电路板上的专用集成电路 (ASIC) 进行完全的校准和温度补偿。

HAF 系列传感器温度补偿范围：0 °C – 50 °C [32 °F – 122 °F]；工作温度范围：-20 °C – 70 °C [-4 °F – 158 °F]。其最新的基于电路板上专用集成电路的补偿工艺，实现了仅 1 ms 反应时间的模拟量输出。

此传感器利用热传递原理测量气流的质量流量。传感器由含有热电阻微桥的机电传感系统组成，薄膜铂电阻沉积于氮化硅薄膜上。机电系统 MEMS 的传感芯片位于精密细致设计的气流通道内，能够提供重复性好的气流响应。

Zephyr 传感器可靠性更好，精度高，重复性好；还可以根据客户特殊需求提供定制化的传感器选项，满足许多特定的应用需求。其外壳坚固，基底稳定，因此非常坚固耐用。传感器都依照 ISO 9001 标准设计和制造。

产品特性与优点 (★ = 竞争优势)

- ★ 总误差带低至量程的 ± 0.25 %，测量更精确，是严格要求高精度应用的理想选择
- ★ 响应速度快，在客户的应用中能对气流变化作出快速响应，这对于关键的医疗应用（如麻醉等）和工业应用（如通风橱等）至关重要
- ★ 宽量程：Zephyr 传感器的标准量程有 ± 50、± 100、± 200、± 400、± 750 SCCM 或客户定制的量程，增加了可集成到应用中的传感器选项
- ★ 可定制的量程和封装方式，能够满足终端用户的特殊要求
- 完全校准和温度补偿使客户可以移除 PCB 板上用于信号调理的多余部件，在减小 PCB 板的尺寸的同时也降低了这些部件（如采样、存储、组装等元器件）带来的成本
- 极低流量时的高敏感性可以在气流开始或停止期间，提供更快的响应速度
- ★ 相比于输出信号未经处理的基本型气流传感器，本传感器的线性化输出信号更加直观，这降低了产品的成本，减小了设计难度和实施时间
- ★ 高稳定性降低了温度影响和零点漂移带来的误差，因此在任何时
- 间都可以提供精确的测量结果，不需要在 PCB 板安装好后进行校准，也不需要使用的过程中进行周期性校准
- ★ 低压降在医疗应用中能够改善病人的舒适度，还能够降低噪声和电机、泵等其它部件的磨损
- 0.039 %FS 的分辨率增加了传感器感知微弱气流变化的能力，让客户可以在应用中更加精确地控制流量
- 3.3 Vdc 低工作电压及低功耗使传感器可应用于电池驱动或其它便携式应用中
- 传感器对于安装方向并无要求，让客户可以在系统中的最佳位置安装传感器，而不必考虑传感器位置对传感器性能的影响
- 对于海拔高度无要求，客户不必根据应用的海拔高度对系统进行调节，从而使传感器集成更简便，且由于不必使用额外的海拔高度补偿传感器，因此产品的成本也会有所降低
- 更小的尺寸在 PCB 板上占据的空间更小，使安装更加容易并潜在地降低了产品的成本；在受空间限制的应用中，PCB 板尺寸的减小也使得 PCB 板的安装更加容易
- 材料符合 RoHS 2002/95/EC 指令

Zephyr™ 模拟式气体质量流量传感器

HAF 系列 – 高准确度型

潜在应用

医疗

- 麻醉机
- 心室辅助器（心脏泵）
- 医疗诊断（光谱分析，气相色谱分析）
- 喷雾器
- 制氧机
- 病人监护系统（呼吸监测）
- 睡眠呼吸机
- 肺活量计
- 呼吸机
- 内视镜

工业

- 空气 – 燃料比
- 分析仪器（光谱分析，色谱分析）
- 燃料电池
- 气体泄漏检测
- 暖通空调系统上的变风量系统
- 煤气表
- 暖通空调过滤器

表1：绝对最大额定参数¹

特性	参数值
供电电压	-0.3 Vdc – 6.0 Vdc
输出引脚电压	-0.3 V – Vsupply
储存温度范围	-40 °C – 125 °C [-40 °F – 257 °F]
最大流量变化	5.0 SLPM/s
最大共模压力	25 psi (25 °C [77 °F])
最大流量	10 SLPM

警告

不当使用
禁止使用此传感器测量液体流量。
否则可能导致产品损坏。

注意 1：在等于或超过绝对最大额定参数的应用条件下使用传感器，可能会影响设备的可靠性或造成传感器的永久性破坏。最大额定参数仅表示应力水平。在使用特性范围外使用传感器也有可能影响设备的功能。

表2：工作特性

特性	参数值	注意
供电电压	3.3 Vdc ± 10%; 5.0 Vdc ± 10%	-
供电电流	最大 16 mA (无负载)	-
功率:		
3.3 Vdc	40 mW typ. (无负载)	-
5.0 Vdc	55 mW typ. (无负载)	-
工作温度范围	-20 °C – 70 °C [-4 °F – 158 °F]	-
补偿温度范围	0 °C – 50 °C [32 °F – 122 °F]	1
精度	见图 1	2, 4
总误差带 (TEB)	见图 2	3, 4
零点精度	满量程的 ±0.08 %	4, 8
响应时间	1 ms (典型值)	5
分辨率	11 位	-
预热时间	30 ms	6
校准介质	氮气	7
零点稳定性	最大偏移; 满量程的 ±0.06% (25 °C, 经过 1000 小时)	-
极性反接保护	无	-

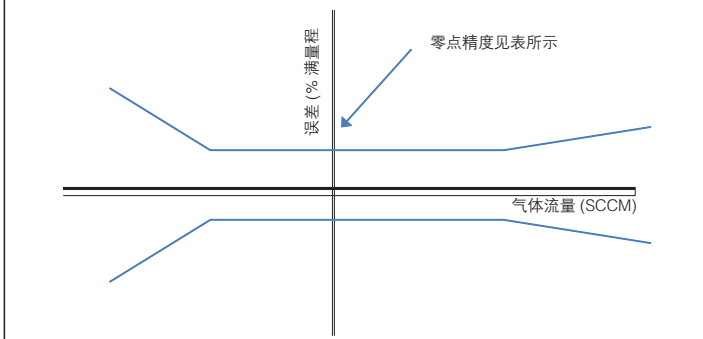
说明:

1. 可提供客户定制及扩大温度补偿范围的传感器。具体细节请联系霍尼韦尔。
2. 精度是指在补偿流量范围内测量值与公称数字量输出的最大偏差，以 25 °C 时测量值为基准。误差包括零点误差、量程误差、非线性误差、迟滞误差及非重复性误差（见图 1，精度误差范围 – 流量）。
3. 总误差带包括在流量补偿范围内的所有误差，包括在温度补偿范围内温度变化所造成的所有影响（见图 2，总误差带）。
4. 满量程 (FSS) 是正向满刻度流量的数字输出与负向满刻度流量的数字输出的代数差值。正向定义为从 P1 口流向 P2 口，如图 8 所示。质量流量 (SCCM) 的基准是在 0 °C 标准条件和 760 (101.3 kPa) 大气压力下测量的气体流量。
5. 响应时间：微桥气流流量传感器对于质量流量变化的电子响应时间（传感器的响应时间可能会受到气体界面的影响）。
6. 预热时间：从上电到能够有效测量流量所需要的时间。
7. 默认校准气体介质为干燥的氮气。如果对校准有其它要求，请联系霍尼韦尔。
8. 零点精度是指在温度补偿范围内当气流流量为 0 SCCM 时，传感器输出值与理想状态下传递函数输出值的最大差值。包括零点误差、流量 / 热迟滞以及可重复性误差。

Zephyr™ 模拟式气体质量流量传感器

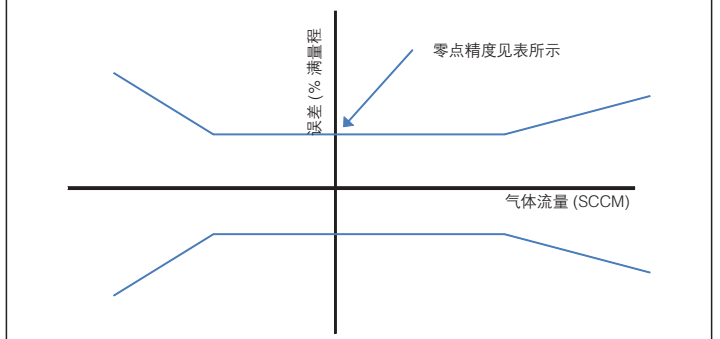
HAF 系列 – 高准确度型

图 1：优化的双向正向气流准确度误差带



	实际流量 (SCCM)	误差 (% 满量程)
量程: ±50 SCCM	-50 - -14.3	±0.07 × 流量 (读数值的 ±7%)
	-14.3 - 0	±1
	-14.3 - 0	±0.32
	0	±1
	0 - 20	±0.05 × 流量 (读数值的 ±5%)
量程: ±100 SCCM	-100 - -11.1	±0.045 × 流量 (读数值的 ±9%)
	-11.1 - 0	±0.5
	0	±0.16
	0 - 16.7	±0.5
	16.7 - 100	±0.03 × 流量 (读数值的 ±6%)
量程: ±200 SCCM	-200 - -6.7	±0.0375 × 流量 (读数值的 ±15%)
	-6.7 - 0	±0.25
	0	±0.08
	0 - 40	±0.25
	40 - 200	±0.0063 × 流量 (读数值的 ±2.5%)
量程: ±400 SCCM	-400 - -32	±0.0125 × 流量 (读数值的 ±10%)
	-32 - 0	±0.4
	0	±0.08
	0 - 80	±0.4
	80 - 400	±0.005 × 流量 (读数值的 ±4.0%)
量程: ±750 SCCM	-750 - -25	±0.01 × 流量 (读数值的 ±15%)
	-25 - 0	±0.25
	0	±0.08
	0 - 37.5	±0.25
	37.5 - 750	±0.0067 × 流量 (读数值的 ±10%)

图 2：优化的双向正向气流总误差带



	实际流量 (SCCM)	误差 (% 满量程)
量程: ±50 SCCM	-50 - -11.1	±0.09 × 流量 (读数值的 ±9%)
	-11.1 - 0	±1
	0	±0.32
	0 - 11.1	±1
	11.1 - 50	±0.09 × 流量 (读数值的 ±9%)
量程: ±100 SCCM	-100 - -8.3	±0.06 × 流量 (读数值的 ±12%)
	-8.3 - 0	±0.5
	0	±0.16
	0 - 16.7	±0.5
	16.7 - 100	±0.03 × 流量 (读数值的 ±6%)
量程: ±200 SCCM	-200 - -6.7	±0.0375 × 流量 (读数值的 ±15%)
	-6.7 - 0	±.25
	0	±0.08
	0 - 22.2	±.25
	22.2 - 200	±0.01125 × 流量 (读数值的 ±4.5%)
量程: ±400 SCCM	-400 - -30	±0.015 × 流量 (读数值的 ±12%)
	-30 - 0	±0.45
	0	±0.08
	0 - 60	±0.45
	60 - 400	±0.0075 × 流量 (读数值的 ±6%)
量程: ±750 SCCM	-750 - -25	±0.01 × 流量 (读数值的 ±15%)
	-25 - 0	±.25
	0	±0.08
	0 - 37.5	±.25
	37.5 - 750	±0.0067 × 流量 (读数值的 ±10%)

表3：推荐负载

特性	参数值
最小推荐电阻:	
3.3 Vdc	3.3 kOhm
5.0 Vdc	5.0 kOhm
最大推荐电容:	
3.3 Vdc	10 nF
5.0 Vdc	10 nF

表 4：工作环境

特性	参数值
湿度	0 %RH - 95 %RH, 无冷凝
冲击	100 g, 11 ms
振动	15 g, 20 Hz - 2000 Hz
ESD 静电防护	MIL-STD 883G 3B 级
抗辐射干扰	IEC61000-4-3 3 级 (80MHz - 1000MHz)

警告

大颗粒物损坏

请在传感器的入口端使用 5 微米过滤器，确保流过传感器的气体不含冷凝水汽和颗粒。大颗粒、高速颗粒或导电颗粒可能会损坏传感器部件。

否则可能会导致产品损坏。

表 5：接液材料

特性	参数值
罩盖	高温聚合物
基片	印刷电路板
粘合剂	环氧树脂
电子元件	硅, 金
符合标准	RoHS, WEEE

Zephyr™ 模拟式气体质量流量传感器

HAF 系列 – 高精度型

表 6: 安装与实施推荐

特性	参数值
安装螺丝规格	5-40
安装螺丝扭矩	0.68 N m [6 in lb]
长接口型传感器的连接管	硬度 70, 内径 0.125 in, 外径 0.25 in, 硅胶管
短接口型传感器的 O 型密封圈	AS568A, 规格 7, 硅胶管, 硬度 70 Shore A
长接口型传感器的 O 型密封圈	AS568A, 规格 10, 硅胶管, 硬度 70 Shore A
推荐使用过滤器	在传感器的入口端使用 5 微米过滤器

图 3: 公称模拟输出

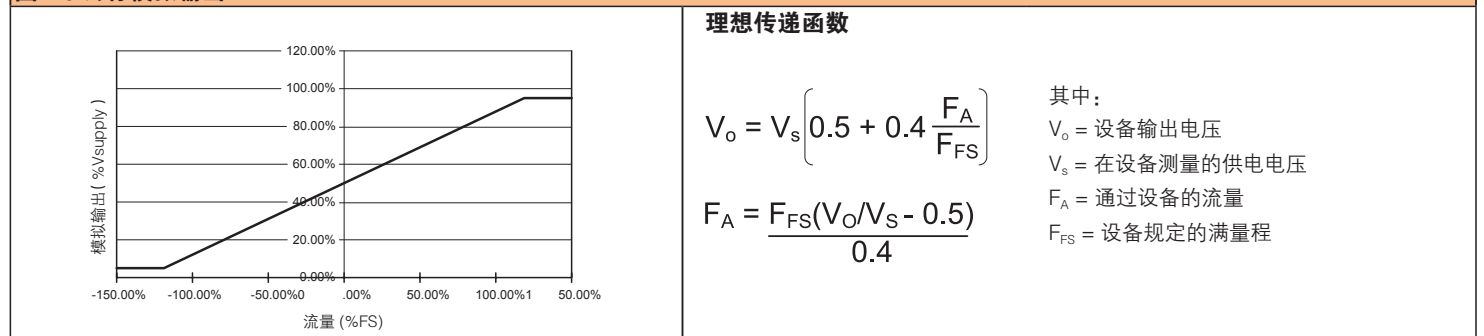


图 4: 传感器命名规则与订购指南

如产品编号 HAFBLF0200CAAX5 表示: 霍尼韦尔 Zephyr™ 模拟式气体流量传感器, 正向优化的双向气流, 长接口型, 紧固件安装, 200 SCCM, 模拟量输出, 10% - 90% 的传递函数, 输入电压为 5.0 Vdc。

HAF	B	L	F	0200	C	A	A	X	5
产品系列	气体流向	接口类型	外壳类型	量程 ²	单位	输出形式	传递函数	为未来使用预留	供电电压
HAF 系列高精度气体流量传感器	B 正向优化的双向气流 S 双向对称双向气流	L 长接口 ¹ S 短接口	F 紧固件安装 S 卡扣式安装 ¹	0050 50, 仅长接口型传感器 0100 100, 仅长接口型传感器 0200 200, 长或短接口型传感器 0400 400, 仅长接口型传感器 0750 750, 仅长接口型传感器	C SCCM	A 模拟量输出	A 满量程输出的 10% - 90%	X XXXXX	3 3.3 Vdc 5 5.0 Vdc

说明:

- 长接口与卡扣式安装外壳不能同时配置。
- 可以提供 200 SCCM 量程的长接口和短接口传感器。

客户定制要求
除了一般配置外, 我们还可以提供满足客户定制要求的产品, 详情请联系霍尼韦尔。

Zephyr™ 模拟式气体质量流量传感器

HAF 系列 – 高准确度型

图 6：长接口形式的气流 - 压力曲线

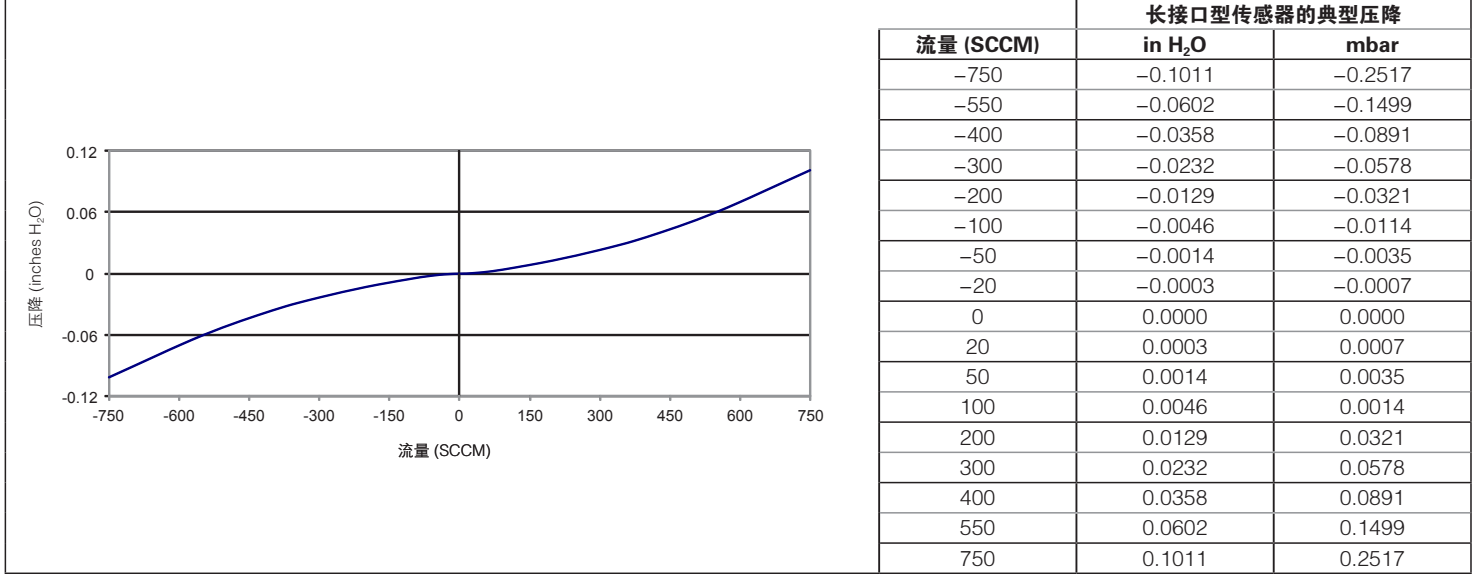


图 7：短接口形式的气流 - 压力曲线

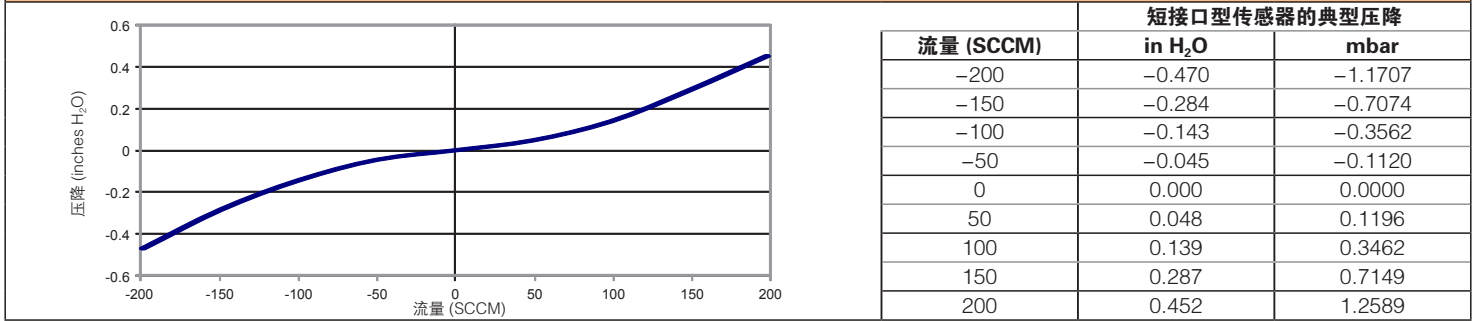
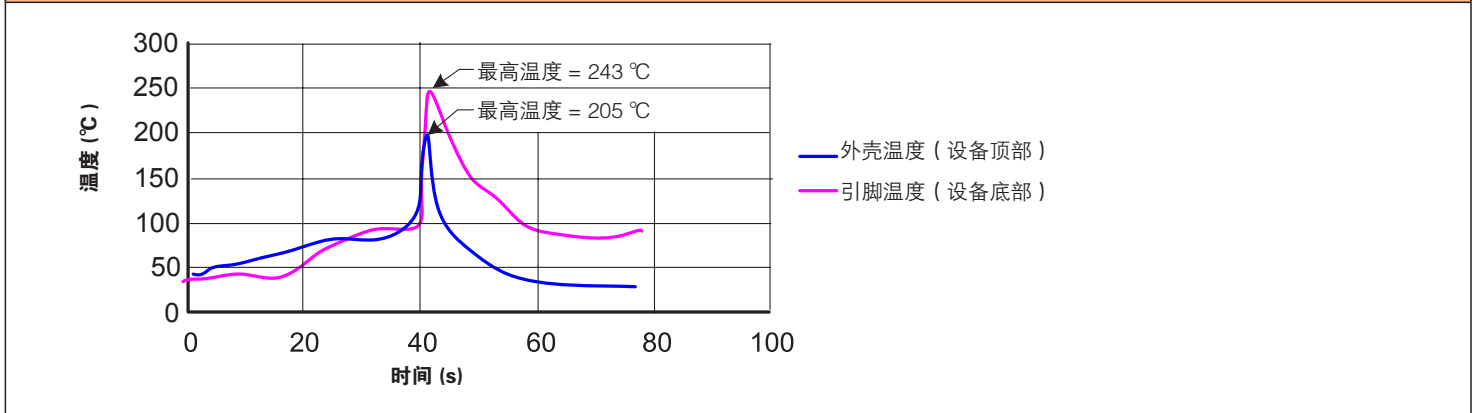


图 8：波峰焊接曲线

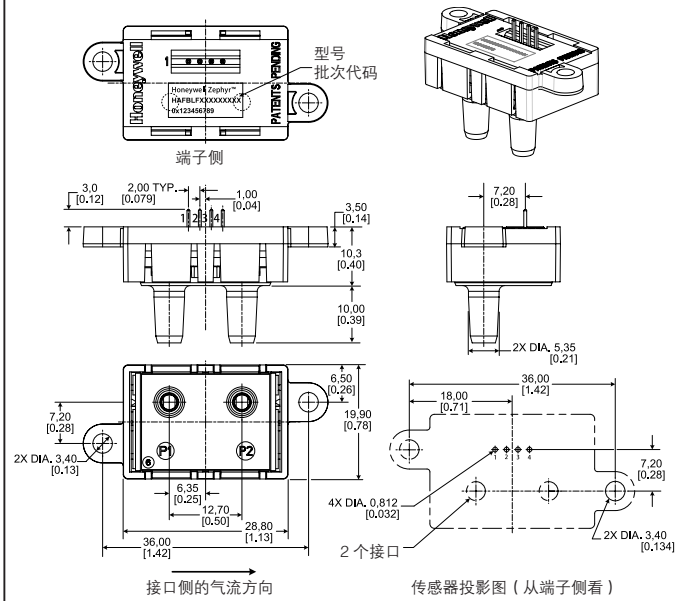


Zephyr™ 模拟式气体质量流量传感器

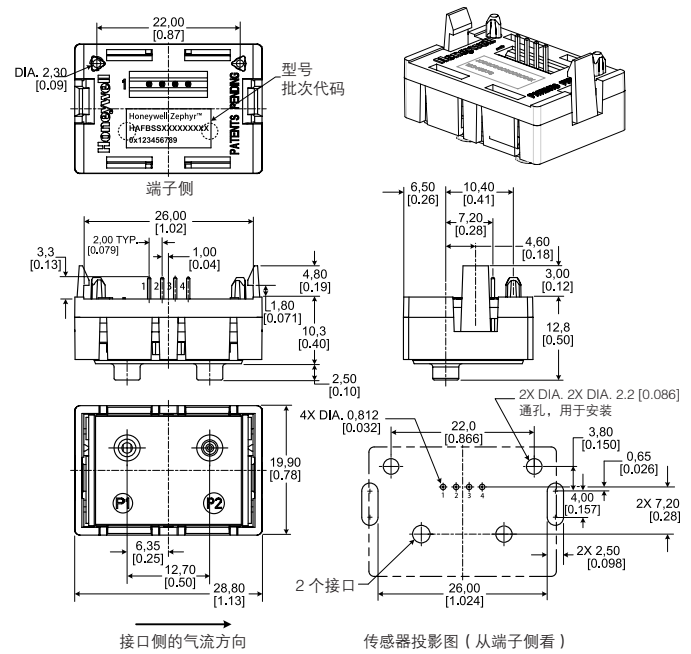
HAF 系列 – 高准确度型

图 8 : 安装尺寸 (仅供参考: mm [in])。还可提供其它接口与外壳类型。

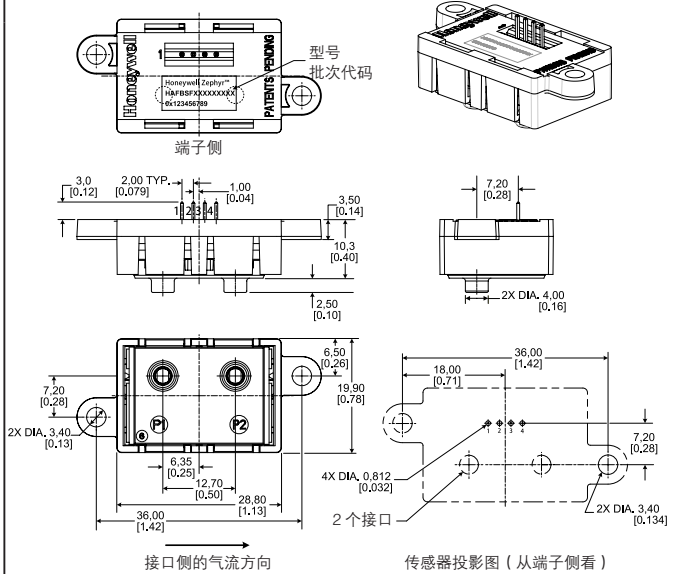
长接口型, 紧固件安装



短接口型, 卡扣式安装



短接口型, 紧固件安装



引脚 (模拟量)

- 1 = 输出电压
- 2 = 输入电压
- 3 = 接地
- 4 = 悬空

保证 / 补偿

霍尼韦尔保证生产的产品不会使用有缺陷的材料和不完善的工艺。霍尼韦尔的标准产品都承诺遵守该保证，由霍尼韦尔另行注明的除外。对于质量保证细节请参考订单确认或咨询当地的销售办事处。如果产品在质量保证期间返回霍尼韦尔，霍尼韦尔将免费修复或更换被确认有缺陷的产品。

上述内容为买方唯一的补偿方法并代替其他的明言或隐含的包括适销性和合用性保证。霍尼韦尔对衍生的，特殊的或间接的损失不承担任何责任。

当我们通过文献和霍尼韦尔网站提供个人应用协助时，应由客户决定产品应用的适应性。

规格可能未经通知进行更改。我们相信提供在此处的信息是精确和可靠的，但不承诺对其使用负责。

警告

文件误用

- 本产品手册中提供的信息仅供参考。请勿将该文件作为产品的安装指南使用。
 - 完整的安装、操作和维护信息将在每个产品的说明中给出。
- 不遵守该说明可能导致死亡或严重的人身伤害。**

警告

生命或财产风险

- 在确保系统作为一个整体在设计上已经考虑到相关风险、确保该产品有正确的额定值、并且是按照在整个系统中使用的设计用途而安装的，决不能将该产品用于涉及严重生命或财产风险的应用。

不遵守该说明可能导致死亡或严重的人身伤害。

警告

人身伤害

- 请勿将该产品作为安全或紧急停止装置使用，或将其应用于任何可能由于产品故障导致人身伤害的场合。

不遵守该说明可能导致死亡或严重的人身伤害

Honeywell

敬请登陆：

<http://sensing.honeywell.com.cn/>

印刷于 2014 年 3 月
Copyright © 2014 霍尼韦尔版权所有