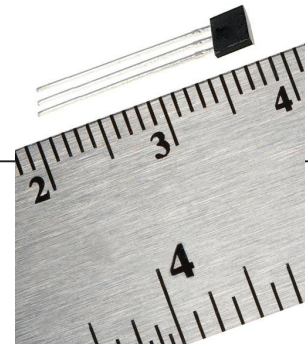


SS41F/SS41G 系列

双极霍尔效应数字式位置传感器集成电路



产品说明

SS41F/SS41G 系列是小型多功能数字式霍尔效应器件，由永磁铁或电磁铁产生的磁场控制，可响应交替的南北磁极。

内置稳压器可在 4.5 Vdc 到 24 Vdc 电源电压范围内提供稳定的运行；内部电路设计还可以避免在电源电压极性意外接反时损坏传感器。

集电极开路灌电流型输出易于连接到多种电子电路中。

SS41F 在 25°C [77°F] 温度下进行了出厂测试，SS41G 在 25 °C [77°F] 和 125°C [257°F] 温度下均进行了出厂测试。

这两种产品都是为大批量应用而设计的。

特点与优势

- 小型引脚扁平 TO-92 封装可实现紧凑的 PCB (印刷电路板) 布局
- 4.5 Vdc 到 24 Vdc 宽工作电压范围使其可用于多种应用中
- 4.5 Vdc 电压下的电流消耗最大仅为 5 mA，能效高
- 双极磁铁可用于交替南北磁极的环形磁铁应用
- 设计坚固耐用：可在最高 150°C[302°F] 的温度下运行
- 使用符合 RoHS 标准的材料，满足 2002/95/EC 指令的要求

潜在应用

交通运输

- 转速和 RPM 传感
- 交通运输应用中的电机换向和控制

工业和商业

- 家用电器的流量传感
- 转速计、计数器计量
- 直流无刷电机换向
- 商业、工业设备和消费性设备中的电机和风扇控制

医疗

- 任何使用电机的医疗设备或仪器

SS41F/SS41G 系列

双极霍尔效应数字式位置传感器集成电路

表 1: SS41F 规格参数 (4.5 到 24 Vdc 电压, 20 mA 负载, TA= -40°C 到 150°C [-40°F 到 302°F])

参数	条件	最小值	典型值	最大值	单位
供电电压:	-	4.5	-	24.0	Vdc
电源电流	-	-	6.8	10	mA
输出电流	-	-	-	20.0	mA
电流为 15 mA 时的 V _{sat}	V _s = 12 Vdc, Bop > 170	-	-	0.4	V
输出漏电流	V _s = 24 Vdc, Brp < 170	-	-	10	μA
上升时间	V _s = 4.5 Vdc	-	0.5	1.5	μs
下降时间	V _s = 4.5 Vdc	-	0.2	1.5	μs
动作点 (Bop)	-	-	40	150	°C/W
释放点 (Brp)	-	- 150	40	-	Gauss
回差	-	40	-	-	Gauss
工作温度	-	-40 [-40]	-	150 [302]	°C[°F]
存储温度	-	-40 [-40]	-	150 [302]	°C[°F]

表 2: SS41G 规格参数 (4.5 到 24 Vdc 电压, 20 mA 负载, TA= -40°C 到 150°C [-40°F 到 302°F])

参数	条件	最小值	典型值	最大值	单位
供电电压:	-	4.5	-	24.0	Vdc
电源电流	output OFF	-	6.8	10	mA
电源电流	output ON	-	-	11.3	mA
输出电流	-	-	-	20.0	mA
电流为 15 mA 时的 V _{sat}	25°C [77°F], V _s = 12 Vdc, Bop > 170	-	-	0.4	V
输出漏电流	V _s = 24 Vdc, Brp < 170	-	-	10	μA
上升时间	25°C [77°F]	-	0.5	1.5	μs
下降时间	25°C [77°F]	-	0.2	1.5	μs
动作点 (Bop)	25°C [77°F]	-	40	150	°C/W
动作点 (Bop)	-	-	40	150	°C/W
释放点 (Brp)	25°C [77°F]	- 140	-40	-	Gauss
释放点 (Brp)	-	- 250	-	-	Gauss
回差	-	40	-	-	Gauss
工作温度	-	-40 [-40]	-	150 [302]	°C[°F]
存储温度	-	-40 [-40]	-	150 [302]	°C[°F]

注意: 霍尔效应传感器集成电路上电时, 若施加磁场处于回差段 (施加的磁场 > Brp 且 < Bop), 传感器在 ON 或 OFF 状态下均可能存在初始输出。霍尼韦尔建议在输入电压到达额定值后等待 10 微秒, 让输出电压达到稳定状态。


<p>注意: 引发传感器状态改变 (动作和释放) 所需的磁场强度 (Gauss) 与磁特征参数中的规定值相同。如需测试传感器所规定的磁特征参数, 必须将其置于均匀的磁场中。</p>	
---	---

表 3: SS41F/SS41G 系列最大绝对额定值¹

参数	最小值	典型值	最大值	单位
供电电压:	-28.0	-	24.0	V
输出上施加的电压	-0.5	-	10	V
输出电流	-	-	20	mA
磁通量	-	-	无限制	Gauss

注 1: 最大绝对值为器件可承受且不发生损坏的极限值。但是, 在上述建议的工作条件下接近最大限值时, 电气与机械特征参数可能无法保持, 器件也不应在最大绝对额定值条件下工作。

SS41F/SS41G 系列

双极霍尔效应数字式位置传感器集成电路

图1: 各温度下的磁特征

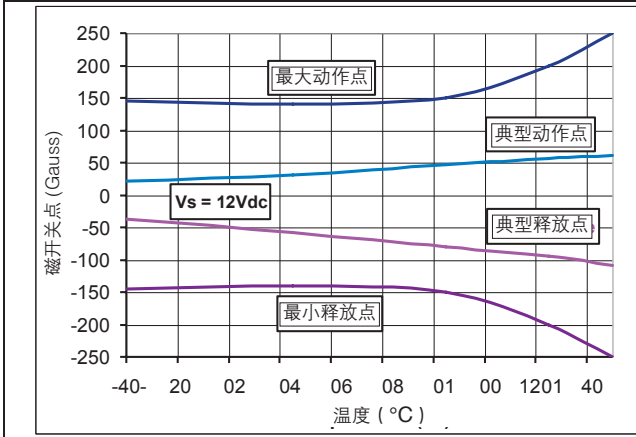


图2: 灌电流输出框图

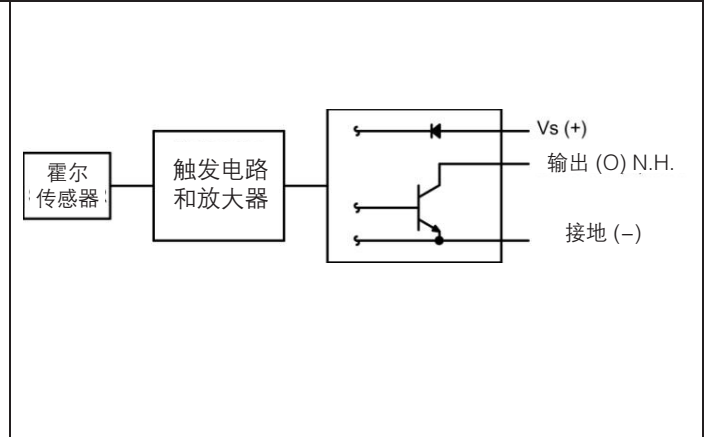


图3: 接线图 (仅供参考, 单位: mm/[in])

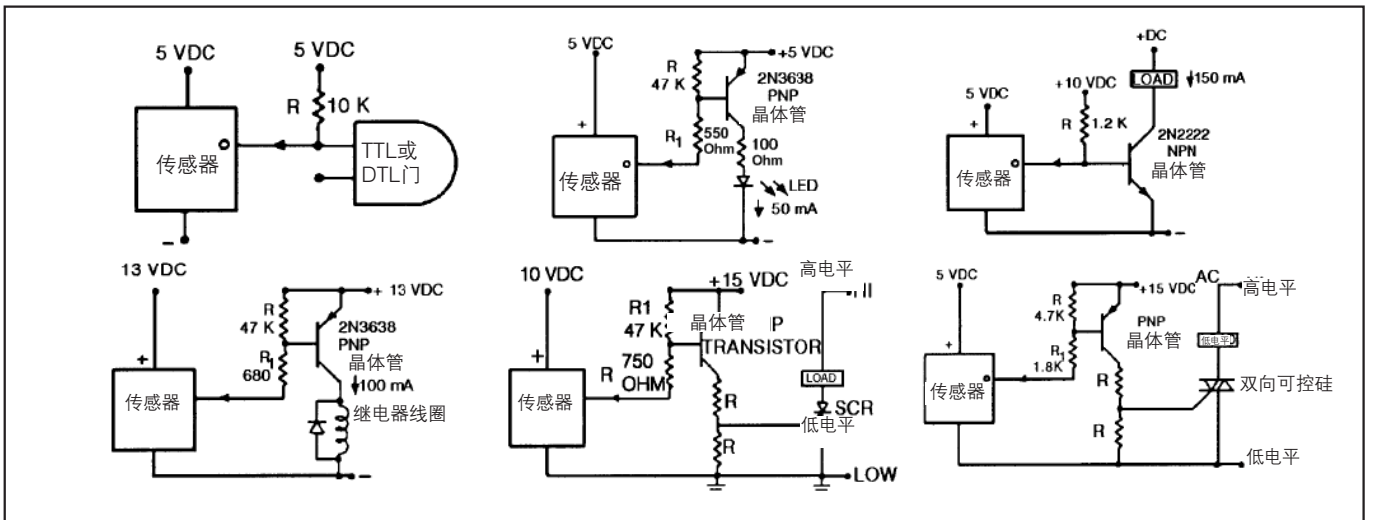
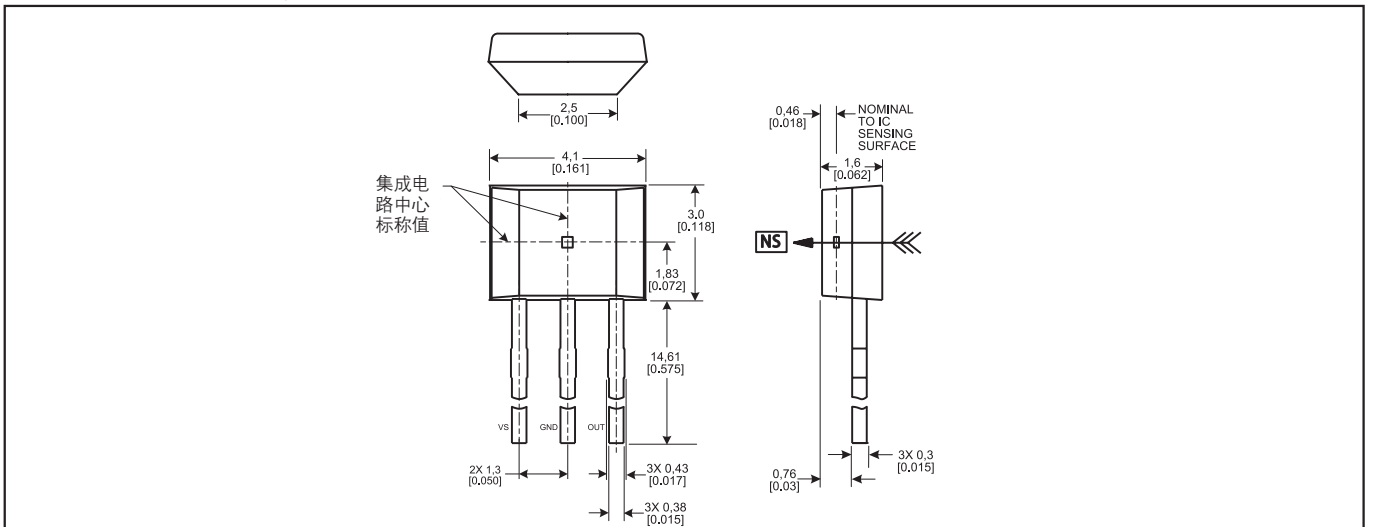


图4: 安装尺寸 (仅供参考, 单位: mm/[in])



订购指南

型号	说明
SS41F	经济型数字式双极霍尔效应传感器集成电路, 在 25°C [77°F] 温度下进行出厂测, 扁平 TO-92 封装, 每包 1000 个
SS41G	经济型数字式双极霍尔效应传感器集成电路, 在 25°C [77°F] 和 125°C [257°F] 温度下进行出厂测, 扁平 TO-92 封装, 散包装 (每包 1000 个)

保证 / 补偿

霍尼韦尔保证生产的产品不会使用有缺陷的材料和不完善的工艺。霍尼韦尔的标准产品都承诺遵守该保证，由霍尼韦尔另行注明的除外。对于质量保证细节请参考订单确认或咨询当地的销售办事处。如果产品在质量保证期间返回霍尼韦尔，霍尼韦尔将免费修复或更换被确认有缺陷的产品。

上述内容为买方唯一的补偿方法并代替其他的明言或隐含的包括适销性和合用性保证。霍尼韦尔对衍生的，特殊的或间接的损失不承担任何责任。

当我们通过文献和霍尼韦尔网站提供个人应用协助时，应由客户决定产品应用的适应性。

规格可能未经通知进行更改。我们相信提供在此处的信息是精确和可靠的，但不承诺对其使用负责。

警告

文件误用

- 本产品手册中提供的信息仅供参考。请勿将该文件作为产品的安装指南使用。
 - 完整的安装、操作和维护信息将在每个产品的说明中给出。
- 不遵守该说明可能导致死亡或严重的人身伤害。**

警告

生命或财产风险

- 在确保系统作为一个整体在设计上已经考虑到相关风险、确保该产品有正确的额定值、并且是按照在整个系统中使用的设计用途而安装的，决不能将该产品用于涉及严重生命或财产风险的应用。
- 不遵守该说明可能导致死亡或严重的人身伤害。**

警告

人身伤害

- 请勿将该产品作为安全或紧急停止装置使用，或将其应用于任何可能由于产品故障导致人身伤害的场合。
- 不遵守该说明可能导致死亡或严重的人身伤害**

Honeywell

敬请登陆：

<http://sensing.honeywell.com.cn/>

印刷于2014年3月
Copyright © 2014 霍尼韦尔版权所有

SUNSTAR自动化 <http://www.sensor-ic.com/> TEL: 0755-83376489 FAX:0755-83376182 E-MAIL:szss20@163.com