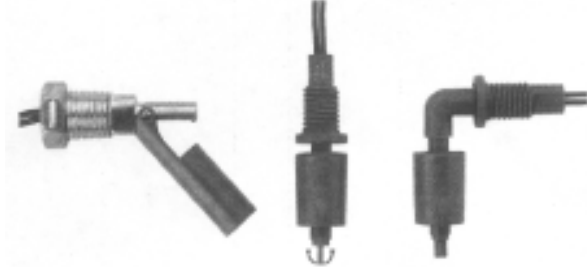


# LRN 系列



## 干簧浮球开关



### 技术规格

机械						
最小动作角度 (水平类型)	从安装角度看 5°					
最大释放角度 (水平类型)	从安装角度看 40°					
冲击 *	持续 50g for 11 ms					
振动 *	35~500Hz					
标准电缆长度	0.5m					
环境						
	尼龙 6.6	压铸金属体	含玻璃纤维 聚丙烯			
工作温度范围	-30°C to +130°C	-30°C to +130°C	-30°C to +110°C			
最低动作液位占 SG 的比例	0.85	0.85	0.65			
液体最小粘度 (centipoise)	100	100	100			
塑料壳体水吸收平衡						
at 20 and 100%RH	1.3%	5.6%	0.03%			
at 100 and 100%RH	1.6%	5.6%	<0.5%			
热变温度	180°C	245°C	105°C			
4.5kg/cm <sup>2</sup> (67.6psig)						
电气						
开关选型	0	1	2	3	4	5
开关动作	SPST	SPST	SPDT	SPST	TRIAC	TRIAC
最小开关电压						
(VDC)	100	100	100	100		
(VRMS)	120	250	70	120	250	250
最大开关电流 (A)	1.0	1.0	0.50	3.0	3.0	1.0
DC 接点功率 (W)	15***	15***	3***	100***	750	250
最小击穿电压						
(VDC)	300	800	200	400		
初时接触电阻 (Ohm)						
	0.25	0.25	0.25	0.75		

### 特点

- 高或低液位检测
- 额定功率可至 100W
- 液位达到 SG 的 0.65 时,也可工作
- 内部或外部安装
- 易安装
- 经济
- 常开、常闭或接通改变

### 描述

霍尼韦尔水平、垂直、直角水位开关系列提供了液位测量能力,磁铁位于浮子中用于触发液位上下时干簧开管,简单地旋转开关 90°可测量高或低的液位。一系列内部、外部及通用安装方式易于安装,尼龙 6.6 和含玻璃纤维的聚丙烯材料及一系列开关类型可选择, LRN 浮子开关适合于汽车、化工、燃油和食品加工领域中的信号采样。

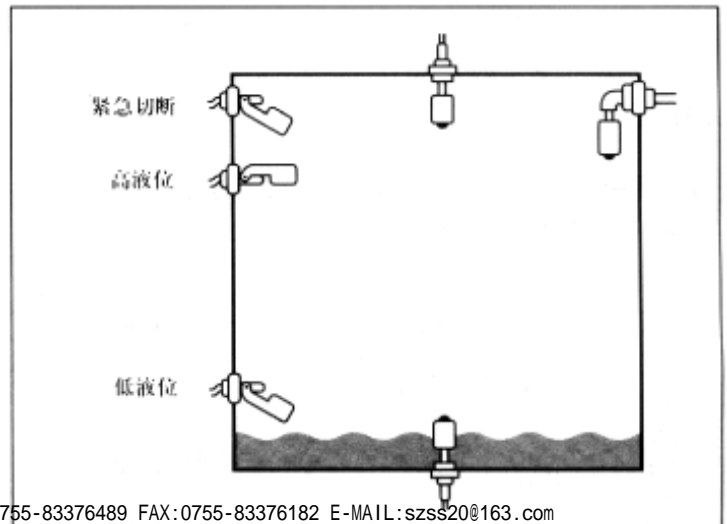
\* 仅有干簧开关

\*\* 压铸金属型号标准配置为尼龙 6.6 浮子

\*\*\* 当开关额定量超过时,可能令大大影响开关性能,对于电感电容和钨丝灯负载,开关额定值减半,所有额定值以 DC 电阻负载为主。

### 典型应用

- 冷却液低位检测
- 燃料或油位检测
- 锅炉液位告警
- 水位控制
- 自动售货机
- 室内家电
- 医疗设备



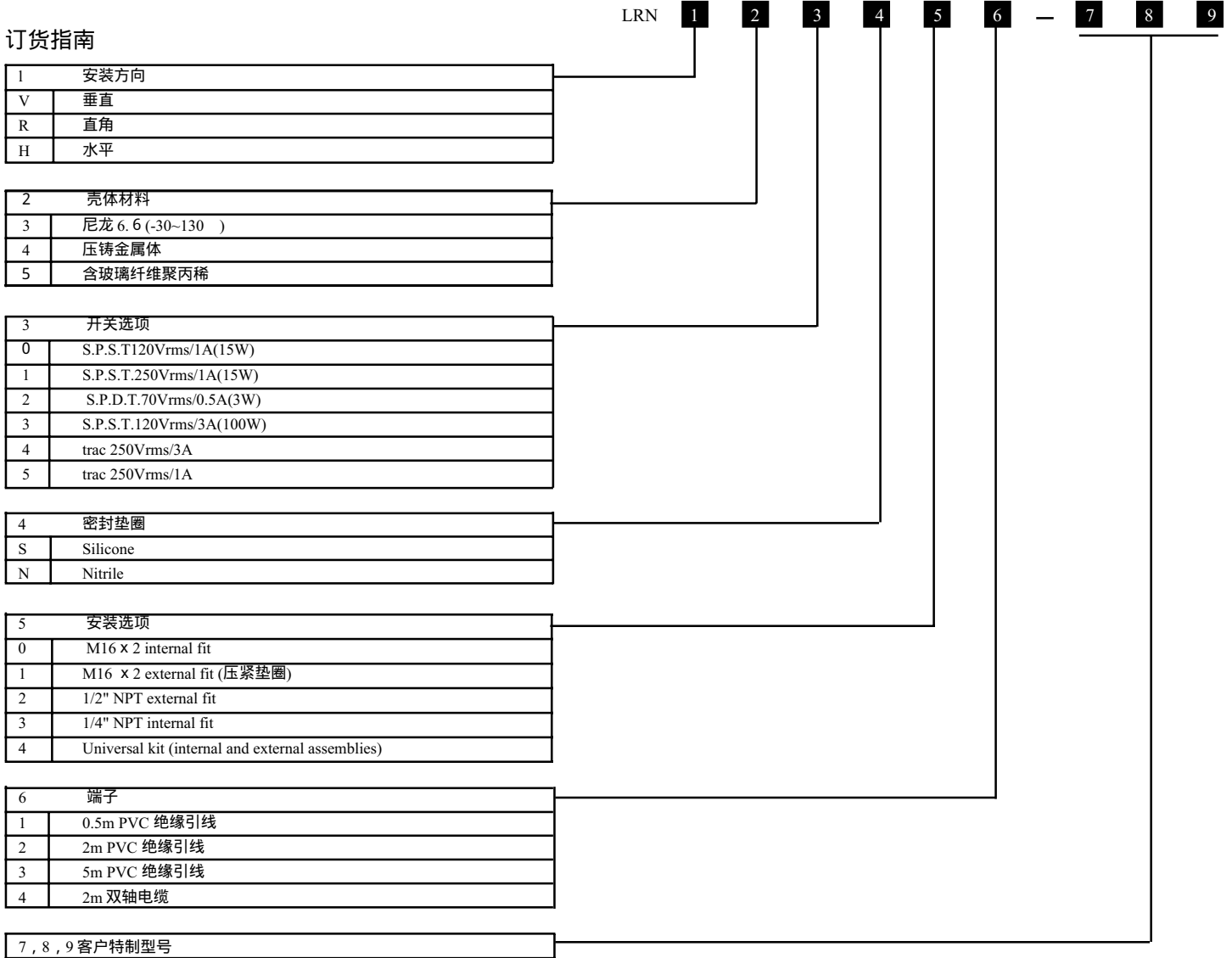
推荐型号	壳体材料
LRNH31S42	尼龙
LRNH51S42	含玻璃纤维聚丙烯

# LRN 系列



## 干簧浮球开关

### 订货指南



### 安装说明

必须仔细确认产品没有因安装螺母成螺纹衬套旋得过紧而损坏，下表列出最大极限扭矩。

型式	极限扭矩	最大容器壁厚
外部安装 见注 1	2.0 ib ft (2.67Nm)	0.16 in (4mm)
外部安装(1/2 " NPT) 见注 2	5.0 ib (6.75Nm)	1.00 in (10mm)
内部安装 内部安装(1/2 "NPT)	3.0 ib (4.0Nm)	0.394 in (10mm)
用锥形衬套	5.0 ib ft (6.75Nm)	0.50 in (12.7mm)
用螺母垫圈穿过容器壁 见注 2	3.0 ib ft (4.0Nm)	0.12 in (3mm)

安装位置 (垂直安装和直角安装型)	与竖直线 ±15°
安装位置 (水平安装型)	与水平线 ±30°

### Notes

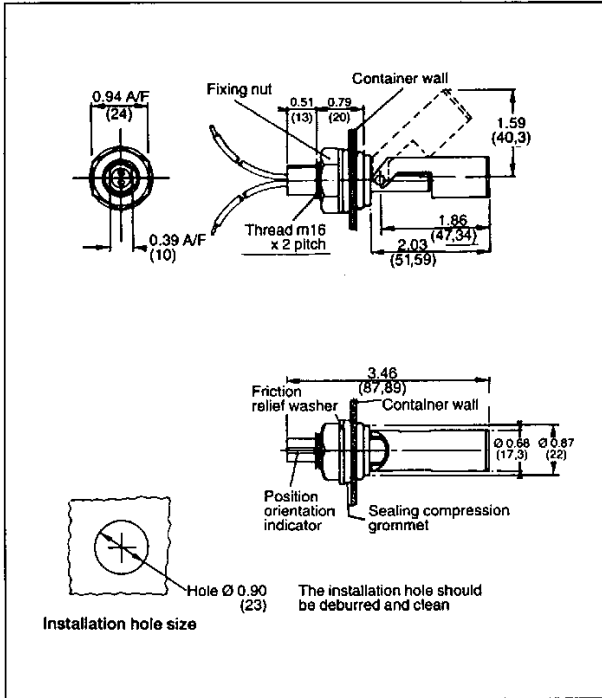
- The compression grommet is suitable for a seal pressure of 70 psi . 2 . When using a 1/2" NPT external fit version ,the container wall thickness must not exceed the length of male thread section of the switch . Some pipe fittings have a small diameter outside the thread area which will restrict entry . This switch is designed to pass through a 1/2 " NPT tap drill 0.718" diameter . Because the mounting bush is usually metal and the switch is usually moulded plastic ,care must be taken when using the 1/2 "or 1/4 " NPT versions not to over tighten since this will cause damage to the switch . A sealant such as PTFE tape should always be used on the NPT versions . Ensure that the position orientation arrow on the 1/2 "NPT versions is vertical .
- The float assembly on the horizontal models shold never be removed since this will affect the switching characteristics.
- To reverse the witching action on horizontal model , simply rotate through 180° observing orientation indicator or arrow . On vertical and right angled models , compress the float stop arms , remove and reverse the float assembly in the direction of the position indication arrow closes the switch contacts at the end of float travel .

**LRN 系列干簧浮球开关**

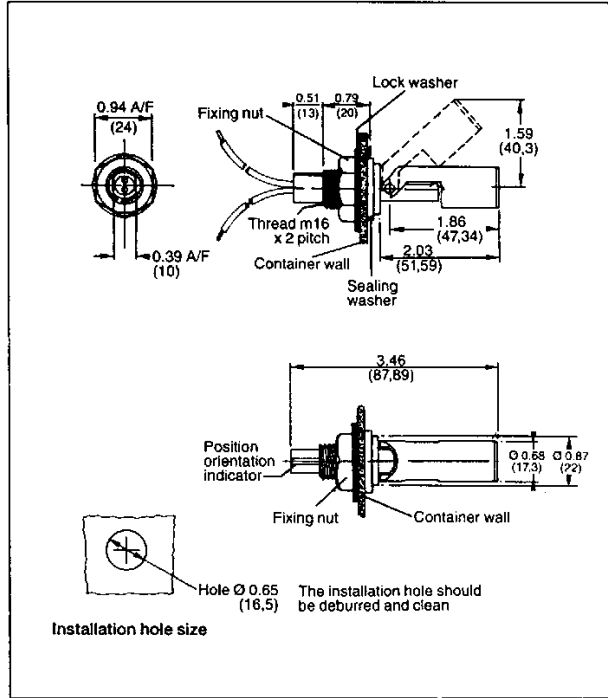
安装尺寸 inch(mm)

LRN- 水平安装型

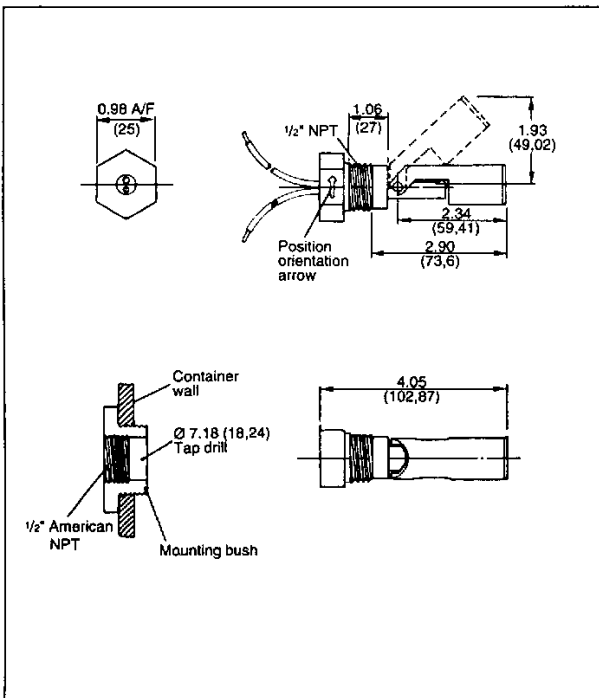
外部安装



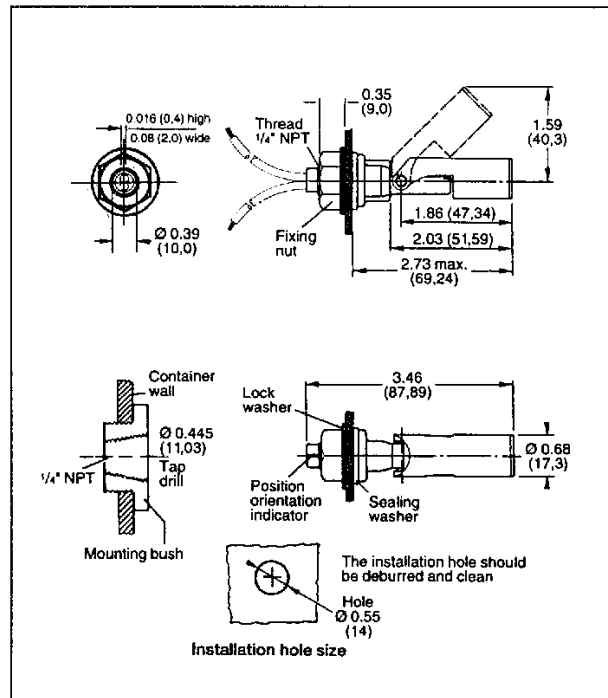
内部安装



外部安装 1/2" NPT



内部安装 1/4" NPT

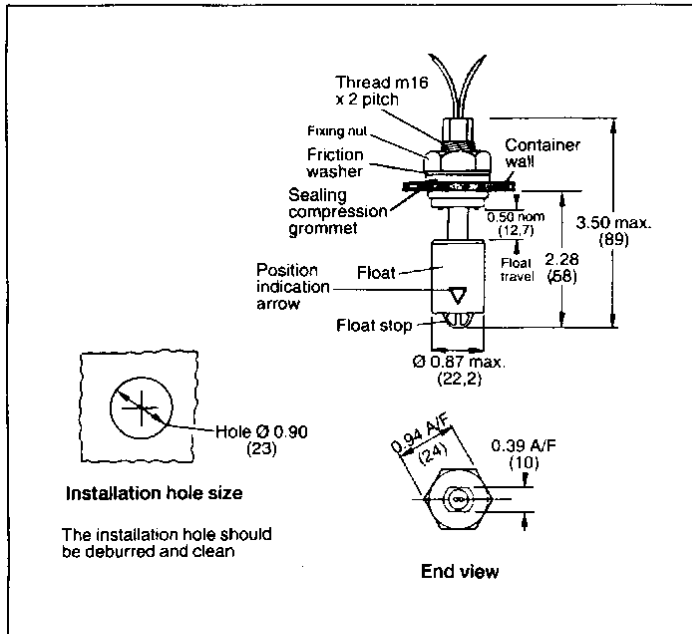


## LRN 系列干簧浮球开关

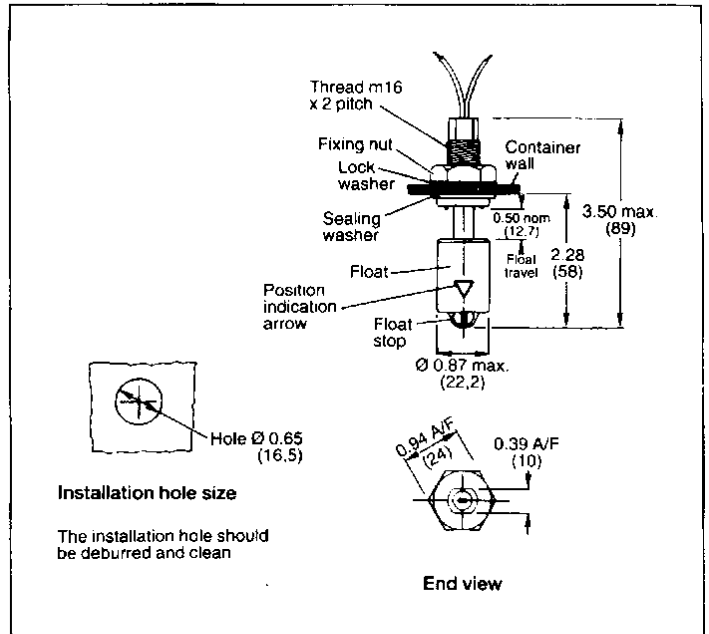
### 安装尺寸 inch(mm)

#### LRN- 垂直安装型

##### 外部安装(压紧垫圈)

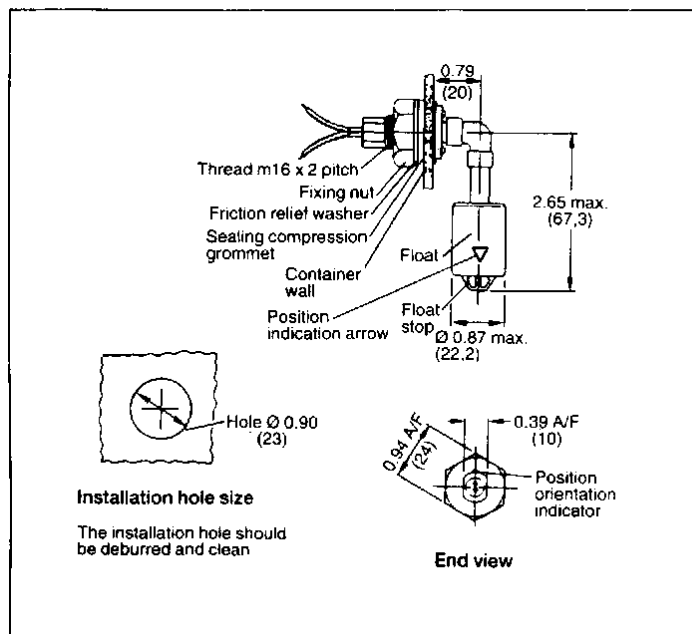


##### 内部安装



#### LRN- 直角安装型

##### 外部安装



##### 内部安装

