

气体流量质量传感器

Honeywell

应用指南

Note#1 测量极低的压力
高度 / 密度校正

假设气体的热导率保持恒定,微桥质量流量传感器将测量真实的质量流量。气体由压差所驱动,从高压力流向低压区,此驱动气体流过传感器热微桥的压差小于2英寸水柱(小于5mBar)满量程,因此要求流经传感器的气体密度不变化。相关的等式为理想气体定律 $PV=nRT$,差压的测量法意味着传感器的输出大小将会直接与气体的绝对压力(或绝对密度)成正比,传感器被标定在高于海平面上95mfeet(260m),那里的绝对压力为740torr。海平面压力760torr,此时压力的输出要被乘以一个大于1的常数: $1+\{(760-740)/740\}$ 。在盐湖城,海平面上4200英尺(1200m)。标准此时的压力的输出要被乘以一个小于1的常数: $1+\{(650-740)/740\}$ 。

高度	压力	典型城市
2500 ft (750 m)	694 t	Tuscon
5000 ft (1500 m)	632 t	Denver ,Albuquerque
7500 ft (2250 m)	575 t	Mexico City
10,000 ft.(3000 m)	523 t	Leadville

气体的温度也会改变气体的密度,当传感器被用来测量微差压时,传感器输出将发生漂移并且漂移也与绝对密度改变成正比例,基准点23°C。但是,用气流质量传感器测量气体流量时,传感器输出完全不敏感于高度/密度。

Note#2 运用旁路测量更高的流量

许多人非常喜欢我们气流质量传感器的低成本和高性能,但想测量高于标称流量规格的气流,或者同时需要AWM5000系列的量程和AWM3000系列的小体积和快速反应时间,旁路是一个很好的解决方案,在主通道外设置一个旁路通道,传感器额定量程下采样的气流流经此通道,旁路系数越小,传感器输出的效果越好,对于一个非常高的旁路系数,高于100,在零气流附近,将会有较大的误差,因为此时没有足够的压差驱使气流流经旁路通道,另外,采样通道不同的几何尺寸和在高旁路系数下器件的一致性对测量性能也有可观的影响。

一个简单的4:1旁路,可允许AWM3300V利用T型接口和与传感器接头口径一样的旁路管(1/8"ID)测量5SLPM气流,利用相同尺寸的旁路管环绕AWM5000的测量通道可测量高一倍的标称流量,在3:1旁路系数下,3/8"旁路通道允许AWM5104能测量80LPM的气体。

图1:简单的旁路系统

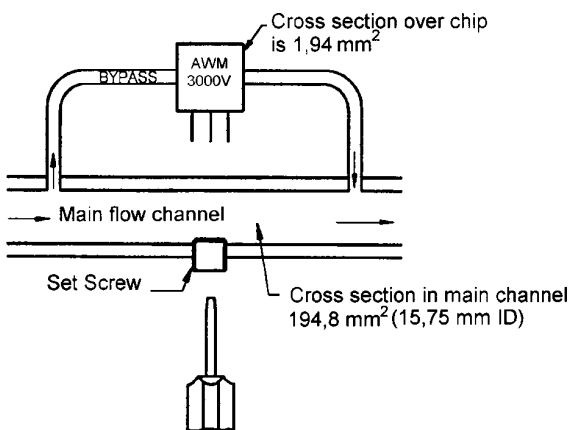


图1是一个简单的旁路系统,可以螺丝刀调节旁路系数,从大于100:1调节到希望的系数。

图2:增强型旁路系统—薄片层状限流

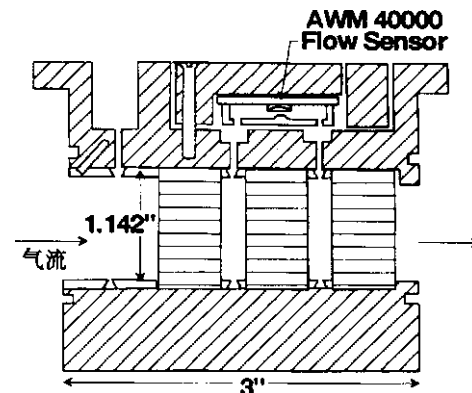


图2是一个增强型旁路系统,旁路横跨薄片限流(中央蜂窝)。气流直达传感器,金属支架支持传感器于流量通道。

注:MICROSWITCH运用中心不提供有关旁路设计的支持服务,无固定的流量旁路设计方法,每一种设计都要根据实际的情况,最初的流量量程,旁路系数,采样口,设计空间,传感器整个性能都需考虑到。

在某些应用中，被测量的流量远远大于我们所提供的流量传感器所能测量的流量，因此我们提供了一个旁路用来测量更大的流量(见图2)。测量用的旁路包括一个与主流量管道平行的微桥式传感器。在这种结构中，大部分流量从主流量管道中通过，而只有部分流量从旁路及传感器中通过。以下计算公式给出旁路测量的合适尺寸结构和如何选择一个好的微桥式传感器。

在这个例子中，多个旁路使用一个微桥式传感器希望测量 100 升 / 分流量

步骤 1：通过公式将升 / 分转换成立方米 / 秒

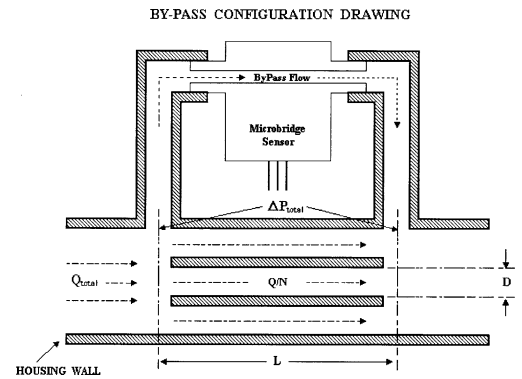
输入测量流量值 = 100 升 / 分

升 / 分 * 0.0001666667 = $\boxed{0.001666667}$ 立方米 / 秒

将上述计算值带入下面总容积流量输入项

步骤 2：计算所测容积流量的雷诺数。其中所测流量必须在层流范围内是非常重要的。这意味着雷诺数必须小于或等于 2000。将总容积流量带入下面输入项，然后对输入项管道直径(D)和数量(N)做些调整，使得计算出的雷诺数(Re)，低于 2000 或等于 2000(在层流范围内)。

$$Re = \frac{4 * \rho * Q / N}{\pi * D * \mu} = \frac{0.000347826}{1.80539E-07} = \boxed{1926.59302}$$



参数	定义	输入范围	常数 @20	单位
P = 差压		--		N / m ²
μ = 空气粘度		1.81E-05	--	(N*s) / m ²
ρ = 空气密度		1.20	--	Kg / M ³
II = PI		--	3.141592654	--
D = 一个流量管道直径		0.003175	--	m
N = 管道数		23	--	--
L = 旁路管长度		0.0508	--	m
Q total = 总容积流量值		0.001666667	--	m ³ / sec
K inlet = 入口失效系数		0.5	--	--
K outlet = 出口失效系数		1.0	--	--
G = 重力加速度常数		--	9 . 806	m / sec ²

步骤 3：计算经过层流区域的压力下降的近似值。使用下面的等式

$$P_{flow} = \frac{128 * \mu * (Q/N) * L}{\pi * D^4} = \frac{8.52851E-09}{3.19246E-10} = \frac{26.71}{\boxed{0.107}} \text{ N/m}^2 \text{ H}_2\text{O}$$

步骤 4：计算入口与出口压力损失的近似数值

首先，计算速率： $V = \frac{4 * Q}{\pi * N * D^2} = 9.2 \text{ m/sec}$

然后利用速率值计算入口与出口的压力损失：

$$P_{inlet/outletloss} = \frac{(K_{inlet} + K_{outlet}) * V^2 * \rho}{2} = \frac{75.39}{\boxed{0.303}} \text{ N/m}^2 \text{ H}_2\text{O}$$

步骤 5：计算经过层流区域后总压降的近似值。使用以下的等式

$$P_{total} = P_{inlet/outlet loss} + P_{flow} = \frac{102.11}{\boxed{0.41}} \text{ N/m}^2 \text{ H}_2\text{O}$$

注意： Ptotal 为近似值。对每一个特别的设计都需进一步的测试和分析。

步骤 6：利用表 2 选择合适的传感器使得其满量程压降值大于或等于 Ptotal

型号	流量范围	压力范围	典型输出	典型满量程压降
AWM2100V	± 200sccm	N.A .	± 44.5mv	.20 H ₂ O or 49.8N/m ²
AWM2150V	± 30sccm	N.A .	± 14mv	.20 H ₂ O or 49.8N/m ²
AWM2200V	N.A .	0~2 "H ₂ O	± 31.75mv	2.0 H ₂ O or 498N/m ²
AWM2300V	0~1000sccm	N.A .	± 55.5mv	1.3 H ₂ O or 324N/m ²
AWM3100V	0~200sccm	N.A .	1~5Vdc	.20 H ₂ O or 49.8N/m ²
AWM3150V	0~30sccm	N.A .	1~5Vdc	.20 H ₂ O or 49.8N/m ²
AWM3200CR	N.A.	0~2 "H ₂ O	4~20mA	2.0 H ₂ O or 498N/m ²
AWM3201CR	N.A.	0~0 .5 " H ₂ O	4~20mA	.50 H ₂ O or 125N/m ²
AWM3200V	N.A.	0~2 "H ₂ O	1~5Vdc	2.0 H ₂ O or 498N/m ²
AWM3300V	0~1000sccm	N.A .	1~5Vdc	1.3 H ₂ O or 324N/m ²
AWM42150VH	± 25sccm	N.A .	± 8.5mv	.20 H ₂ O or 49.8N/m ²
AWM42300V	0~1000sccm	N.A .	± 55.5mv	.90 H ₂ O or 224N/m ²
AWM43300V	0~1000sccm	N.A .	1~5Vdc	.90 H ₂ O or 224N/m ²
AWM43600V	0~6Slm	N.A .	1~5Vdc	8 H ₂ O or 1992N/m ²

由此可判断，用旁路测量压降为 0.41 H₂O 的 100LPM 流量时、可选择 AWM2200V，AWM2300V、AWM3200V，AWM3300V，AWM32000CR，AWM42300V 及 AWM43600V。

Note#3 气流质量传感器的气体校正系数

微桥式气流质量传感器测量的原理是：测量从发热体到两个热传感器的其中一个的相对热传输，热传输正比于气流质量，如果介质的热传输特性发生改变将会引起传感器的灵敏度偏置，决定因素是气体热传导率，热容和粘度影响较少，对于给定的气体，气体热容和粘度是恒定的。尽管如此，如果气体的成分改变，这些特性也将发生变化，幸运的是，空气、氮气、氧气有着相同的特性。空气中0.5%氩气和水的偏置是相反方向的，因此在40°C以下，偏置将会部分抵销。一氧化碳(CO)和一氧化氮(NO)和空气有相同的特性，二氧化碳有较高的灵敏度，大约是空气的115%，但随气流变化而变化，与CO₂相近的气体是N₂O和NO₂，氩气(Ar)的灵敏度是氮气的95%，校正某种程度上随气体流量而变化，特别在零点附近。甲烷、氨水、天然气在空气和CO₂之间，大约是空气的107%，氦气有较高的热导率，它会引起传感器发热控制电路的饱和，除非电源电压上升至15V，氦气的灵敏度将减少，以致1升的气流传感器可测量2升的氦气。

再次强调，校正与气体流量有关，对于氦气流量检测，需要特殊的产品(AWM2100VH, AWM2300VH, AWM42150VH)，如需详细资料，请与霍尼韦尔各办事处联系。