

TMS 9250 型

DIN 法兰扭矩测量系统



前言

霍尼韦尔 TMS 9250 扭矩测量系统通过数字遥测提供旋转部件的非接触式扭矩测量。它采用全数字化无线设计，具有更高的分辨率、灵敏度和响应速度且无机械干扰，从而实现更高的扭矩数据采集完整性。由此实际承受扭矩指示精度更高，性能更可靠。这种数字无线遥测系统通过无线为旋转传感器提供激励电源，支持双路通信并提供几乎不受限制的测试应用。

霍尼韦尔的模块化设计可轻松适应不同类型试验台架，满足各种具体试验应用需求。坚固耐用，结构紧凑，适合狭小的安装空间，并标配快接头以实现快速调试。它将旋转电子器件和遥测技术物理性地结合在一个元件中。无需更换滑环或轴承，日常维护需求少，省事省力。

特点

- 数字遥测、非接触式
- 0.05% 满量程的整体系统精度
- DIN 配套法兰兼容
- 高抗扭刚度
- 低转动惯量
- 多个现场可选模拟输出
- 运行中信号输出设置
- 结构紧凑，模块化设计，适于定制
- 含电源适配器（FCC 标准）
- 标配分路校准
- 远程分路校准可选
- 完全软件设置
- 无需电位器或拨码开关
- FCC 和 CE 认证，符合所有 EMC 发射和抗扰度要求

TMS 9250 完全由软件设置，因此可通过计算机软件轻松控制。输出类型可选标准电压、电流和频率输出。作为一款全数字化系统，无需任何拨码开关或电位器。输出可在运行中通过软件调节设置。

由于具有运行中设置功能，用户可以随时控制旋转传感器的设置和运行。因此参数实时可选，使用户可进行必要的系统调节而无需中断试验或影响校准。最后，所有设置参数和校准信息均保存在文件中，并可根据需要导入以重复试验条件。

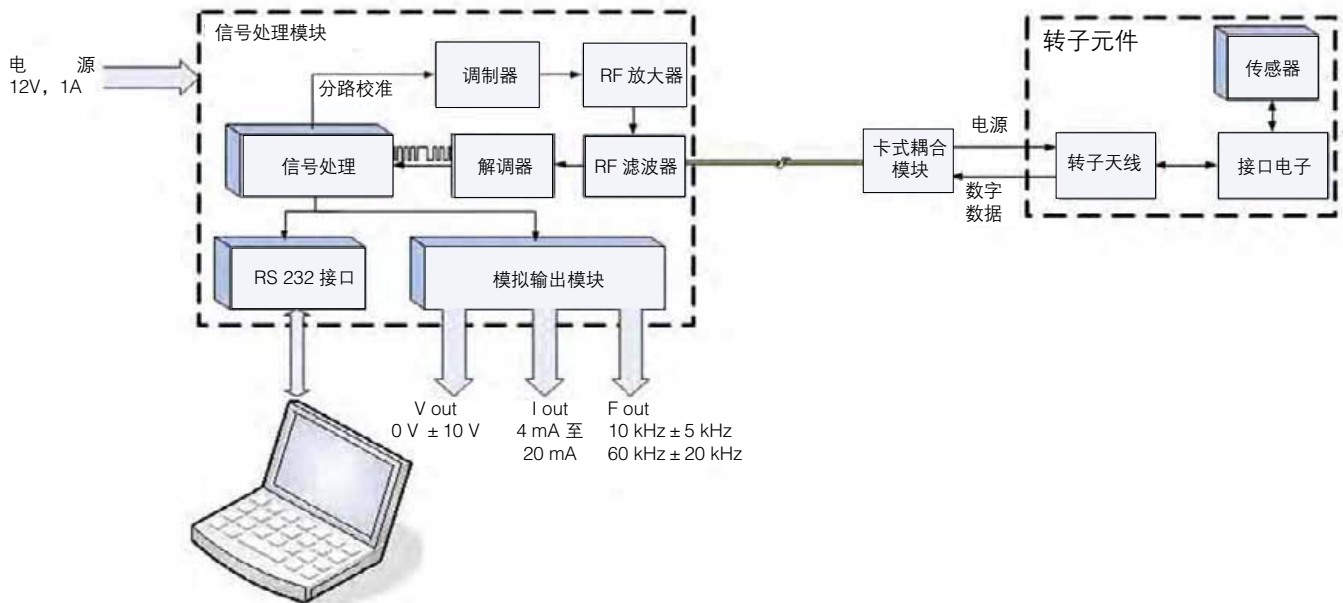
产品完全通过 FCC、CE 认证，满足所有 EMC 发射和抗扰度要求，不会对其他设备造成任何射频干扰。

应用

- 动力总成试验：发动机、发动机诊断、冷车、变速箱、传动轴及后桥差速器
- 测功机
- 制动器
- 轮毂
- 驱动轮
- 履带式重型设备
- 油 / 水泵试验
- 喷气发动机 / 涡轮机试验
- 风力发电齿轮箱和扭转叶片试验、螺旋桨试验
- 增速 / 减速机试验
- 工业电动机 / 发电机试验
- 辅助组件效率试验



TMS 9250 型



提供标准尺寸

- TMS – DIN 65, 法兰, 100Nm, 200Nm, 50lb–ft, 100lb–ft
- TMS – DIN 90, 法兰, 300Nm, 500Nm, 250lb–ft, 500lb–ft
- TMS – DIN 120, 法兰, 1KNm, 2KNm, 1Klb–ft
- TMS – DIN 150, 法兰, 3KNm, 2Klb–ft, 3Klb–ft
- TMS – DIN 180, 法兰, 5KNm, 4Klb–ft
- TMS – DIN 225, 法兰, 10KNm, 8Klb–ft

TMS 9250 的动态性能

- 转子电子模块为封装结构, 可增强抗震、抗重力及抗化学物质等防护性能。
- 旋转天线安装在转子外围或中心。
- 四层结构确保强化强度, 外部区域无暴露痕迹。
- 防尘防积油设计。使用三轴电缆进行电力传输和信号恢复。

转子传输电子 (RTE)

RTE 为扭矩传感器提供电桥激励电源, 调节电桥输出信号, 然后将数字信号传输至 SPM。

卡式耦合模块 (CCM)

CCM 是一种通过 RF 三轴电缆连接到信号处理模块 (SPM) RF 板的调谐天线, 用来无线向转子天线感应供电并无线接收转子电子信号以采集扭矩事件数据。该天线为固定式, 实现旋转部件和 SPM 的通信。

信号处理模块 (SPM)

SPM 含两个独立的微处理器, 共享数据处理和通信。全数字校准, 通过 RS–232 连接, 无需进行零点及满量程调节, 也无需拨码开关和电位器。这款坚固耐用的装置还有一个外接 BNC 接头, 用以连接三轴电缆, 还有 2 个内置插头和插座插头, 用以连接输出信号、数字通信及直流电源。SPM 外壳上还有一个“SHUNT CAL”(分路校准)按钮和 LED 灯, 指示“PowerON”(接通电源)、“Rotor Active”(转子正在运行中)及“SHUNT CAL Mode”(分路校准标定模式)。由于具备了上述增强型技术, 本遥感测量扭矩系统有了真正的提升。

软件特点

TMS 9250 系统中心的工具包软件具备灵活性和适配性等特点。操作人员通过控制该软件, 并可使之适应试验时所需的条件。标准设置或自定义设置均可保存至参数文件, 并可随时导入。可选输入输出比例使用户可以适应更广泛的应用场合和试验条件。软件驱动的信号处理模块 (SPM) 提供 4 种设置和 8 种模式的 8 种可选模拟输出设置。软件包括零偏移校正、自动归零等功能。

技术规格 - 电气

特性	测量	
电源适配器 *	输入	90 Vac ~ 264 Vac; 47 Hz~ 63 Hz 20 W
	输出	12 Vdc, 1 A
	保护	电源和 SPM 带断路和过压保护
推荐的系统预热时间	30-45 分钟	
模拟输出	电压 (± 10 Vdc)	(零扭矩 = 0 Vdc)
	电压 (± 10 Vdc) 和频率 10 kHz ± 5 kHz	
	电压 (± 10 Vdc) 和频率 60 kHz ± 20 kHz	
	频率 10 kHz ± 5 kHz	(零扭矩 = 10 kHz)
	频率 60 kHz ± 20 kHz	(零扭矩 = 60 kHz)
	电流环 (4 mA 至 20 mA)	(零扭矩 = 12 mA)
	电流环 (4 mA 至 20 mA) 和频率 10 kHz ± 5 kHz	
	电流环 (4 mA 至 20 mA) 和频率 60 kHz ± 20 kHz	
输出驱动能力	4 mA 至 20 mA 输出; 最大 400 W, 包括电缆阻抗 ± 10 Vdc 输出; 最小 2 kW 频率输出: 100 kW 时 4 V p-p, 最低 1 kW 负载时 2.3 V p-p	
数字分辨率	模数转换 (A/D) 频率, 24 位 (0.01 %FS) 正常模式频率, 16 位 (0.01 %FS)	
RF 载频	13.56 MHz	
精度	系统读取 0.05% FS 典型值	
温度范围	工作温度, 仅限传感器和 CCM	-40° 至 85°C (-40° 至 185°F)
	工作温度, SPM 和电源	0° 至 40°C (32° 至 104°F)
	补偿温度, 传感器和 CCM	-10° 至 +50°C (14° 至 122°F)
温度影响, 零点	± 0.003 % 满量程 /°F	
温度影响, 量程	± 0.003 % 满量程 /°F	
频率响应	输入取样率	17,656 点 / 秒
	抗混叠滤波器固定截止频率	4.1 kHz
	遥测刷新率	8.828 kHz
	快速模式数据吞吐率	8.828 kHz
	正常模式数据吞吐率	1.104 kHz
	群延迟 (典型值, 正常模式)	2.5 ms
	群延迟 (典型值, 快速模式)	1.2ms
数字滤波	IIR 模式	递归算法, 可选滤波器级数和步

* 要符合 FCC/CE 标准, 要求使用霍尼韦尔电源。

TMS 9250 型

技术规格 – 机械

DIN 尺寸	额定量程	抗扭刚度	转动惯量	过载保护	额定转速	弯曲极限	轴向极限	弯曲刚度
	(lb-ft)	(lb-in/rad)	(lb-in-sec ²)	(lb-ft)	(rpm)	(lb-in)	(lb)	(lb-in/deg)
65	50	395000	0.001	100	20000	100	325	775000
	100	867000	0.002	200	20000	150	750	1460000
90	250	2750000	0.009	500	18000	325	1500	3800000
	500	5500000	0.009	1k	18000	750	3000	3900000
120	1k	13000000	0.05	2k	16000	1500	6000	10000000
150	2k	35000000	0.13	4k	14000	3000	9000	18000000
	3k	35000000	0.13	6k	14000	3000	9000	18000000
180	4k	80000000	0.26	8k	12000	6000	18000	33000000
225	8k	205000000	0.83	16k	8000	12000	25000	47000000

DIN 尺寸	额定量程	抗扭刚度	转动惯量	过载保护	额定转速	弯曲极限	轴向极限	弯曲刚度
	(Nm)	(Nm/rad)	(kg-m ²)	(Nm)	(rpm)	(Nm)	(kN)	(kNm/deg)
65	100	98000	0.0002	200	20000	17	3	165000
	200	98000	0.0002	400	20000	17	3	165000
90	300	311000	0.001	600	18000	37	7	430000
	500	621000	0.001	1k	18000	85	13	1000000
120	1k	1470000	0.006	2k	16000	170	27	1130000
150	2k	1470000	0.006	4k	16000	170	27	1130000
	3k	3950000	0.015	6k	14000	340	40	2050000
180	5k	9000000	0.029	10k	12000	680	80	3750000
225	10k	23000000	0.094	20k	8000	1,360	110	5300000

产品一览

订购代码	说明
92512-500FT-LBS,1AE,56J,61A	Model 92512 DIN 90, 法兰, 数字遥测扭矩测量系统, 500 lbs-ft, 0.05 % 精度, 补偿温度 5 °C 至 75 °C [40 °F 至 170 °F], ± 10 V 电压输出, 正弦波频率
92513-1KFT-LBS,1AE,56J,61A	Model 92513 DIN 120, 法兰, 数字遥测扭矩测量系统, 1K lbs-ft, 0.05 % 精度, 补偿温度 5 °C 至 75 °C [40 °F 至 170 °F], ± 10 V 电压输出, 正弦波频率
92514-3KFT-LBS,1AE,56J,61A	Model 92514 DIN 150, 法兰, 数字遥测扭矩测量系统, 3K lbs-ft, 0.05 % 精度, 补偿温度 5 °C 至 75 °C [40 °F 至 170 °F], ± 10 V 电压输出, 正弦波频率
92512-500Nm,1AE,56J,61A	Model 92512 DIN 90, 法兰, 数字遥测扭矩测量系统, 500 N-m, 0.05 % 精度, 补偿温度 5 °C 至 75 °C [40 °F 至 170 °F], ± 10 V 电压输出, 正弦波频率
92513-2KNm,1AE,56J,61A	Model 92513 DIN 120, 法兰, 数字遥测扭矩测量系统, 2K N-m, 0.05 % 精度, 补偿温度 5 °C 至 75 °C [40 °F 至 170 °F], ± 10 V 电压输出, 正弦波频率
92514-5KNm,1AE,56J,61A	Model 92514 DIN 150, 法兰, 数字遥测扭矩测量系统, 5K N-m, 0.05 % 精度, 补偿温度 5 °C 至 75 °C [40 °F 至 170 °F], ± 10 V 电压输出, 正弦波频率

订购代码命名规则

组合订购代码、量程代码和选项代码。

92513 -**IKFTLBS**, **1AE,56J,61A**

订购代码

量程代码

选项代码

92513	IKFTLBS	1AE	分路校准选项	56J	61A	转速测量	额定转速下机械平衡
订购代码	量程	温度补偿	选项	输出信号设置	频率输出	测量	平衡
92511 DIN 65, 法兰, 100 Nm, 200 Nm, 50 lb-ft, 100 lb-ft, 数字遥测扭矩测量系统	100Nm	1AE 5 °C to 75 °C [40 °F to 170 °F]	无	56J 电压 ± 10 V	61A 正弦波	无	无
92512 DIN 90, 法兰, 300 Nm, 500 Nm, 250 lb-ft, 500 lb-ft, 数字遥测扭矩测量系统	200Nm		3D 远程缓冲分路校准	56k 电压 ± 10 V 频率 10 KHz ± 5 KHz		62A 零速感应	63A 动平衡按 ISO 1940 G2.5
92513 DIN 120, 法兰, 1K Nm, 2K Nm, 1K lb-ft, 数字遥测扭矩测量系统	300Nm			56L 电压 ± 10 V 频率 60 KHz ± 20 KHz			
92514 DIN 150, 法兰, 3K Nm, 2K lb-ft, 3K lb-ft, 数字遥测扭矩测量系统	500Nm			56M 频率 10 KHz ± 5 KHz			
92515 DIN 180, 法兰, 5K Nm, 4K lb-ft, 数字遥测扭矩测量系统	1K Nm			56N 频率 60 KHz ± 20 KHz			
92516 DIN 225, 法兰, 10K Nm, 8K lb-ft, 数字遥测扭矩测量系统	2K Nm			56P 电流环 4 mA 至 20 mA			
	3K Nm			56R 电流环 4 mA 至 20 mA 频率 10 KHz ± 5 KHz			
	5K Nm			56S 电流环 4 mA 至 20 mA 频率 60 KHz ± 20 KHz			
	10K Nm						
	50 FTLBS						
	100 FTLBS						
	250 FTLBS						
	500 FTLBS						
	1K FTLBS						
	2K FTLBS						
	3K FTLBS						
	4K FTLBS						
	8K FTLBS						



特殊要求 (请咨询工厂)

有特殊要求吗? 是改造还是完全定制? 请致电我们 +1 614-850-5000 (800-848-6564) 或登录网站 <http://measurementsensors.honeywell.com>。

TMS 9250 型

订购代码

订购代码	说明
92511	DIN 65, 法兰, 100 Nm, 200 Nm, 50 lb-ft, 100 lb-ft, 数字遥测扭矩测量系统
92512	DIN 90, 法兰, 300 Nm, 500 Nm, 250 lb-ft, 500 lb-ft, 数字遥测扭矩测量系统
92513	DIN 120, 法兰, 1K Nm, 2K Nm, 1K lb-ft, 数字遥测扭矩测量系统
92514	DIN 150, 法兰, 3K Nm, 2K lb-ft, 3K lb-ft, 数字遥测扭矩测量系统
92515	DIN 180, 法兰, 5K Nm, 4K lb-ft, 数字遥测扭矩测量系统
92516	DIN 225, 法兰, 10K Nm, 8K lb-ft, 数字遥测扭矩测量系统

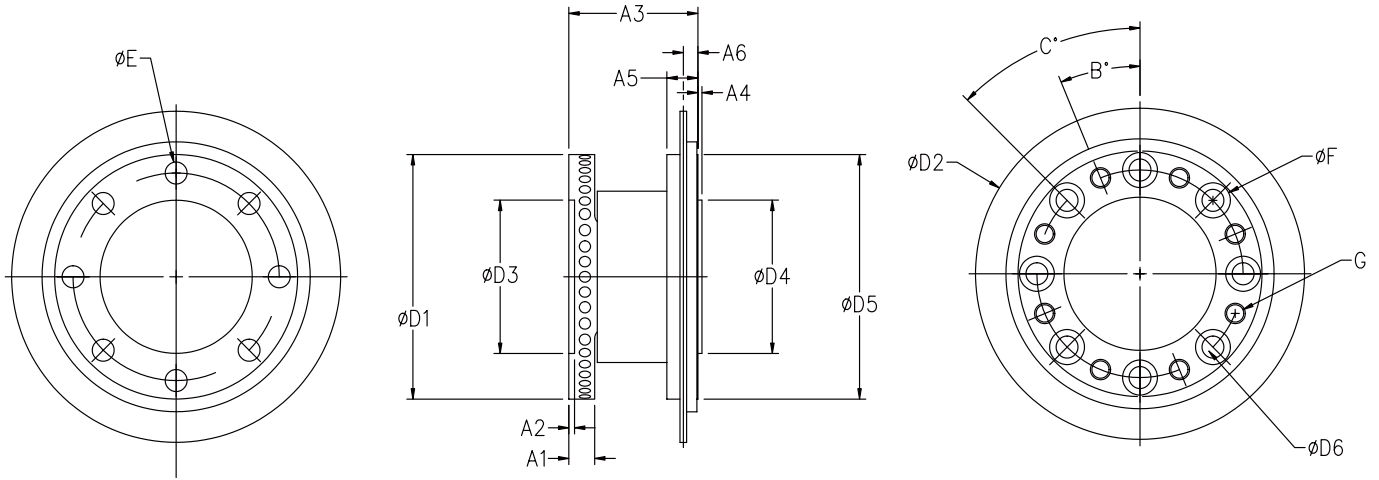
量程代码

量程代码	适用范围
-100	100 Nm
-200	200 Nm
-300	300 Nm
-500	500 Nm
-1k	1K Nm
-2k	2K Nm
-3k	3K Nm
-5k	5K Nm
-10k	10K Nm
50 FTLBS	50 ft-lb
100 FTLBS	100 ft-lb
250 FTLBS	250 ft-lb
500 FTLBS	500 ft-lb
1K FTLBS	1K ft-lb
2K FTLBS	2K ft-lb
3K FTLBS	3K ft-lb
4K FTLBS	4K ft-lb
8K FTLBS	8K ft-lb

选项代码

适用量程	100 Nm, 200 Nm, 300 Nm, 500 Nm, 1K Nm, 2K Nm, 3K Nm, 5K Nm, 10K Nm, 50 ft-lb, 100 ft-lb, 250 ft-lb, 500 ft-lb, 1K ft-lb, 2K ft-lb, 3K ft-lb, 4K ft-lb, 8K ft-lb
补偿温度	5 °C to 75 °C [40 °F to 170 °F]
分路校准	3D. 远程缓冲分路校准
输出信号设置	56J. 电压 ± 10 V 56K. 电压 ± 10 V; 频率 10 KHz ± 5 KHz 56L. 电压 ± 10 V; 频率 60 KHz ± 20 KHz 56M. 频率 10 KHz ± 5 KHz 56N. 频率 60 KHz ± 20 KHz 56P. 电流环, 4 mA 至 20 mA 56R. 电流环, 4 mA 至 20 mA 频率 10 KHz ± 5 KHz 56S. 电流环, 4 mA 至 20 mA 频率 60 KHz ± 20 KHz
频率输出	61A. 正弦波
转速和测量	62A. 零速感应
额定转速下机械平衡	63A. 动平衡按 ISO 1940 G2.5

TMS 9250 DIN 安装尺寸



测量范围		A1	A2	A3	A4	A5	A6	B	C
50 & 100 Lb-Ft	100 & 200 N-m	0.83	0.07	1.73	0.06	0.39	0.28	45°	90°
250 & 500 Lb-Ft	300 & 500 N-m	0.67	0.10	1.73	0.08	0.39	0.28	22.5°	45°
1000 Lb-Ft	1k & 2k N-m	0.50	0.11	2.50	0.08	0.60	0.28	22.5°	45°
2000 Lb-Ft	3k N-m	0.50	0.13	2.50	0.08	0.60	0.29	22.5°	45°
4000 Lb-Ft	5k N-m	0.60	0.15	2.50	0.08	0.80	0.29	22.5°	45°
8000 Lb-Ft	10k N-m	0.60	0.21	2.50	0.08	0.80	0.29	22.5°	45°

测量范围		D1	D2	D3(H7)	D4(g6)	D5	D6	E	F	G
50 & 100 Lb-Ft	100 & 200 N-m	2.56	4.2	1.3780	1.3780	2.56	2.047	4 × .27	4 × .44	4 × M6
250 & 500 Lb-Ft	300 & 500 N-m	3.54	5.2	1.8504	1.8504	3.54	2.933	8 × .35	8 × .56	8 × M8
1000 Lb-Ft	1k & 2k N-m	4.71	6.4	2.9528	2.9528	4.71	3.996	8 × .42	8 × .68	8 × M10
2000 Lb-Ft	3k N-m	5.89	7.5	3.5433	3.5433	5.89	5.118	8 × .50	8 × .76	8 × M12
4000 Lb-Ft	5k N-m	7.07	8.7	4.3307	4.3307	7.07	6.122	8 × .58	8 × .89	8 × M14
8000 Lb-Ft	10k N-m	8.84	10.5	5.5118	5.5118	8.84	7.716	8 × .66	8 × .89	8 × M16

注意

要符合 FCC/CE 标准，要求使用霍尼韦尔电源。

保证

霍尼韦尔保证生产的产品不会使用有缺陷的材料和不完善的工艺。霍尼韦尔的标准产品都承诺遵守该保证，由霍尼韦尔另行注明的除外。对于质量保证细节请参考订单确认或咨询当地的销售办事处。如果产品在质量保证期间返回霍尼韦尔，霍尼韦尔将免费修复或更换被确认有缺陷的产品。

上述内容为买方唯一的补偿方法并代替其他的明言或隐含的包括适销性和合用性保证。霍尼韦尔对衍生的，特殊的或间接的损失不承担任何责任。

当我们通过文献和霍尼韦尔网站提供个人应用协助时，应由客户决定产品应用的适应性。

规格可能未经通知进行更改。我们相信提供在此处的信息是精确和可靠的，但不承诺对其使用负责。

警告

人身伤害

- 请勿将该产品作为安全或紧急停止装置使用，或将其应用于任何可能由于产品故障导致人身伤害的场合。

不遵守该说明可能导致死亡或严重的人身伤害

警告

文件误用

- 本产品手册中提供的信息仅供参考。请勿将该文件作为产品的安装指南使用。
- 完整的安装、操作和维护信息将在每个产品的说明中给出。

不遵守该说明可能导致死亡或严重的人身伤害。

Honeywell