

JG 型 差压压力表



描述：

JG 型手持式湿 / 湿差压表精度提高，持久耐用。4½ 数字显示，分辨率提高，精度为 0.2 %，这些特征使它成为校正压力测量装备的卓越的转换基准器。JG 型坚固耐用，其数据更新速度为 3 次 / 秒，可捕捉高 / 低压值。JG 型为不锈钢结构，无移动零件，极少需要重新校准，具有出色的过压承受能力。

每个单元都有膜面，带有凸起的按钮和安装操作的触觉反馈功能。高档、低档以及清除键都位于前膜面上，操作方便。每个单元的零点调整和零点偏置 / 皮重功能都是标配。校准与安装参数储存在内存芯片中以保护断电的时候遭受损失。未经授权的设置与校准可被内部安全系统锁住。

特性：

- 高准确度：0.2% 满量程
- 工作温度 -1°C 至 71°C [30°F 至 160°F]
- 增强分辨率
- 不锈钢结构
- On/off 开关
- 符合 CE，具体型号请咨询工厂
- 9V 电池供电
- 高 / 低捕获和储存
- 4 数字显示器
- LCD 数字 4½ 显示 -12.7 mm [0.5 in] 高
- 便携式仪器箱或面板安装环可选
- NEMA 4 (可选)

技术规格

准确度	0.2 % 满量程
最大静压	500 psid
高和低捕获	标准
数据更新速度	每秒 3 次

环境

工作温度	-1°C 至 71°C [30°F 至 160°F]
------	----------------------------

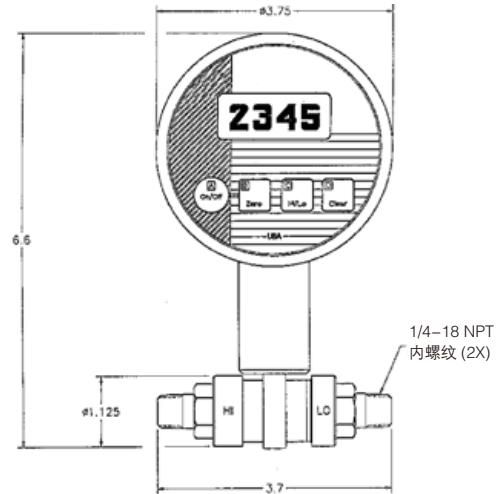
电气

额定值	NEMA 2
供电电源, W 型	1 或 2 个 9V 碱性电池 (已包括)
供电电源, JGT 型	在 60 Hz 时为 110 Vac (已包括)
供电电源, JGV 型	在 100mA 时为 11Vdc 至 32Vdc (包括 3ft 电缆)

机械

直径	93.98mm [3.7in]
显示器	4 LCD 数字显示 - 12.7mm[0.5in] 高
压力接口	1/4-18 NPT 外螺纹
接液部件材料	不锈钢
壳体材料	不锈钢
低电池指示	标准
面部膜	触模式凸出按钮
校准标定数据	存储在内存芯片上

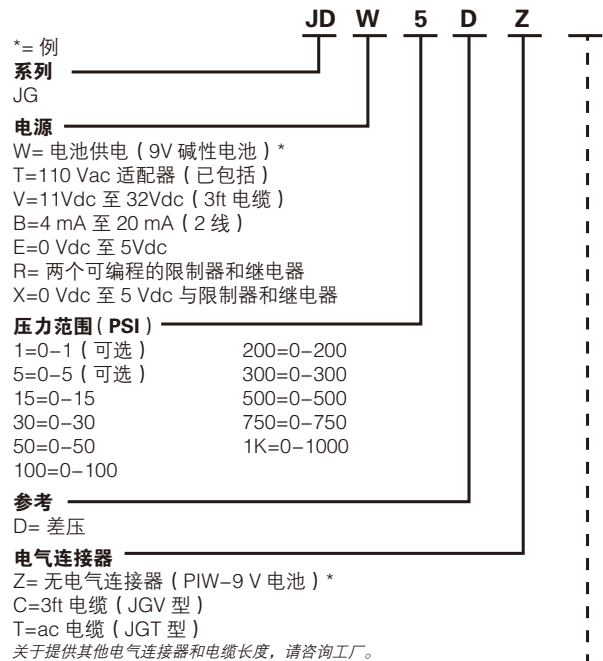
安装尺寸和特性



要求在设计安装或固定件之前, 申请认证的图纸。
技术规格变更, 恕不另行通知。

仅供参考

订货指南



选项

4=NEMA 4

NEMA 4 选项 (JGT 除外) 也可提供 0-180°F 的温度范围。

可选择标准的测量单位

用于现场可选的每种内置测量单位如下:

Bar - 巴	Ft H2O = 英尺水柱
mBar - 毫巴	In H2O = 英寸水柱
kPa - 千帕	In Hg = 英寸汞柱
mPa - 毫帕	mm Hg = 毫米汞柱

对于其他没有列入的测量单位, 请咨询工厂

JG 型：差压压力表

注：

1. 限制器 / 继电器型在前面板上包括 2 个 LED 状态指示器和 2 个 C 型继电器 (常开、通用、常闭), 继电器设定为 1A 时 24Vdc/Vac, 或在 1/2A 时 48Vdc/Vac。
2. 对于 NEMA4 选项, 温度范围为 -18°C 至 82°C [0°F 至 180°F]

附加订货代码

不锈钢	镀锌钢	附件
SS6	AD6	压力适配器 (镀锌钢), 1/4-18 NPT 内螺纹 *
SS7	AD7	压力适配器 (镀锌钢), 1/4-18 NPT 外螺纹 *
SS9	AD9	压力适配器 (镀锌钢), 7/16-20 UNF 外螺纹有 37°喇叭口 *
CC2		便携式仪器箱
MR2		面板安装环
NISTCERTS		NIST 认证 (NIST 声明以外另加)

* 其它配件请向工厂咨询。

增加的技术规格

压力范围 (psi)	最高安全过压 (psi) ¹	JG 型
0 psi 至 1 psi=1(opt)	10	0.001
0 psi 至 5 psi=5(opt)	25	0.005
0 psi 至 15 psi=15	75	0.01
0 psi 至 30 psi=30	150	0.02
0 psi 至 50 psi=50	250	0.05
0 psi 至 100 psi=100	500	0.1
0 psi 至 200 psi=200	1000	0.1
0 psi 至 300 psi=300	1200	0.2
0 psi 至 500 psi=500	1500	0.5
0 psi 至 750 psi=750	1500	0.5
0 psi 至 1000 psi=1K	2000	1
0 psi 至 1500 psi=1.5K	3000	1
0 psi 至 2000 psi=2K	4000	1
0 psi 至 3000 psi=3K	6000	2
0 psi 至 5000 psi=5K	7500	5
0 psi 至 7500 psi=7.5K	12000	5
0 psi 至 10000 psi=10K	15000	5

¹ 最高安全过压是不丧失准确度或永久性损坏条件下单元偶尔所能承受的压力。

保证

霍尼韦尔保证生产的产品不会使用有缺陷的材料和不完善的工艺。霍尼韦尔的标准产品都承诺遵守该保证, 由霍尼韦尔另行注明的除外。对于质量保证细节请参考订单确认或咨询当地的销售办事处。如果产品在质量保证期间返回霍尼韦尔, 霍尼韦尔将免费修复或更换被确认有缺陷的产品。

上述内容为买方唯一的补偿方法并代替其他的明言或隐含的包括适销性和合用性保证。霍尼韦尔对衍生的, 特殊的或间接的损失不承担任何责任。

当我们通过文献和霍尼韦尔网站提供个人应用协助时, 应由客户决定产品应用的适应性。

规格可能未经通知进行更改。我们相信提供在此处的信息是精确和可靠的, 但不承诺对其使用负责。

警告

人身伤害

- 请勿将该产品作为安全或紧急停止装置使用, 或其应用于任何可能由于产品故障导致人身伤害的场合。

不遵守该说明可能导致死亡或严重的人身伤害

警告

文件误用

- 本产品手册中提供的信息仅供参考。请勿将该文件作为产品的安装指南使用。
- 完整的安装、操作和维护信息将在每个产品的说明中给出。

不遵守该说明可能导致死亡或严重的人身伤害。