

425 型 翼形活接头压力变送器



描述：

425 型翼形活接头压力变送器坚固耐用，使用 1502 翼形活接头，应用于陆上与离岸装置中。独立的压力传感膜片可使零位偏移在锤紧的过程中降到最低，并可消除电场中长期的信号偏差。425 型的传感器膜片与翼形接头合为一体。它采用全焊接装置和深熔焊的专利电子光束焊接工艺，保证了在所有电场条件下其密封的完整性。425 型变送器采

用了特殊的装配工艺，可防使各部件受到振动与冲击，从而保证在破裂或胶合装置中的恶劣环境下正常工作。1502 翼形活接头兼容装置配有 Inconel® X-750 膜片，可为研磨和腐蚀性高的媒介提供服务。本装置的耐腐蚀性达到了 NACE 标准 MR-01-75 (1980)。

特性：

- 长寿命的 X-750 材料
- 结实的、坚固的设计
- RFI/EMI 保护
- 本安
- 快速交货服务
- 精度为 0.2%
- 可选单板温度传感器
- CE 认证

潜在应用

- 石油天然气钻探
- 泥浆泵 / 泥浆录井
- 压裂和固井
- 酸化
- 井口测量
- 立管
- 增产



425 型

技术规格

压力范围	0 psi to 5000 psi; 0 psi to 6000 psi; 0 psi to 10000 psi; 0 psi to 15000 psi; 0 psi to 20000 psi ³ ; 0 bar to 350 bar; 0 bar to 400 bar; 0 bar to 700 bar; 0 bar to 1000 bar; 0 bar to 1350 bar ³
准确度 ¹	±0.1% 最佳拟合直线 ±0.2% 最佳拟合直线
校准标定	5点校准标定: 0%, 50% 和 100% 的满量程
输出	4mA 至 20mA, 2线满量程
分辨率	无限

环境

工作温度	-43°C 至 93°C [-45°F 至 200°F]
补偿温度	-34°C 至 82°C [-30°F 至 180°F]
温度影响, 零点	0.018% 满量程 / °C [0.01% 满量程 / °F]
温度影响, 量程	0.018% 读数 / °C [0.01% 读数 / °F]
密封	气密 IP68/NEMA 6P

电气

供电电压	9 Vdc 至 28 Vdc
绝缘电阻	在 50 Vdc 时, > 100 m Ω
最大回路电阻	950 Ω (28V) 减少至 0 Ω (9V) 的线性度
电路保护	电源导线的反向极性保护
RFI/EMI 保护	抗噪声从 5000 Hz 至 1GHz
频率响应	客户指定的以及工厂安装的滤波器用于最小 10Hz 至最大 2500Hz 的频率响应
零点和量程可调节	取下连接器可现场调节
分路校准标定数据	已包括
电气端子 (标准)	MS-3102E-14S-2P, 4 插脚气密不锈钢等同

机械

介质	腐蚀和研磨服务, Inconel X-750
过载, 安全	150% 额定的满量程压力或 1502 配件的限制
过载, 爆裂	300% 额定压力或 1502 配件的限制
压力接口	1502 翼形活接头, 51mm[2in] 管子, 外螺纹的子端
接液材料材料	Inconel X-750
重量	2722 g [6 lb]
壳体材料	316L (不锈钢焊接与模浮雕字符的标签)

内部放大器

放大器技术规格	本安放大: 选项 2n (2N)***
输出信号	4mA 至 20mA
输入电源 (电压)	9 Vdc 至 28 Vdc
输入电源 (电流)	4mA 至 24mA
频率响应 (放大器)	2500Hz
供电电源抑制	60db
工作温度	-43°C 至 93°C [-45°F 至 200°F]
反向电压保护	有
短路保护	有
电线代码:	A 无连接
连接器 (标准)	B (+) 输出 C (+) 供电电源 D 壳体接地

*** 有关本安批准认可参照文件 #008-0547-00 的最近更新的信息, 见霍尼韦尔的网站: <http://measurementsensors.honeywell.com>。

425 型翼形活接头压力变送器

订货列表

订货代码	描述
BP425DR,5,1AC,2N,6Z,7AD,10E	425 型, 5,000 psi, 0.1% 精确度, -35°C 至 80°C [-30°F 至 180°F] 温度补偿, 4 mA 至 20 mA 两线制本安, MS 兼容, 4 插脚连接器, 压力膜片
BP425NG,6,1AC,2N,6Z,7AD,10E	425 型, 350 bar, 0.2% 精确度, -35°C 至 80°C [-30°F 至 180°F] 温度补偿, 4 mA 至 20 mA 两线制本安, MS 兼容, 4 插脚连接器, 压力膜片
BP425DV,5,1AC,2N,6Z,7AD,10E	425 型, 10,000 psi, 0.1% 精确度, -35°C 至 80°C [-30°F 至 180°F] 温度补偿, 4 mA 至 20 mA 两线制本安, MS 兼容, 4 插脚连接器, 压力膜片
BP425MN,5,1AC,2N,6Z,7AD,10E	425 型, 1,000 bar, 0.1% 精确度, -35°C 至 80°C [-30°F 至 180°F] 温度补偿, 4 mA 至 20 mA 两线制本安, MS 兼容, 4 插脚连接器, 压力膜片
BP425EJ,6,1AC,2N,6Z,7AD,10E	425 型, 15,000 psi, 0.2% 精确度, -35°C 至 80°C [-30°F 至 180°F] 温度补偿, 4 mA 至 20 mA 两线制本安, MS 兼容, 4 插脚连接器, 压力膜片

订货代码术语表

请结合订货代码, 范围代码和选项代码

BP425 **EJ** **6,1AC,2N,6Z,7AD,10E**

订货代码 范围代码 选项代码



BP 425	DR 5000 psi	5 0.1%	1AC -35°C 至 80°C [-30°F 至 180°F]	2N 4 mA 至 20 mA 两线制本安	无	6A Bendix PTIH-10-6P (或等同物) 6 插脚, 外壳尺寸 10 连接器	7AD 标准 4 插脚 A: N/C 或 Shunt; B: + 输出 C: + 供电电源; D: 壳体接地	无	10E 压力膜片
	DS 6000 psi	6 0.2%			3D 远程缓冲分路校准标定	6Z 兼容 MS 系列, 4 插脚, 外壳尺寸 14 连接器 (32A-14S-2P-10-M2)	7AE 4 插脚 Jupiter A: N/C; B: 壳体接地 C: + 输出; D: + 供电电源	9A 特殊校准标定, 10 点	
	DV 10000psi				3H 4 mA 至 16 mA 两线制本安带过载反馈	6BF Jupiter 4 插脚	7AF 标准 6 插脚 A: + 供电电源; B: + 输出 C: N/C; D: 壳体接地 E: N/C 或 Shunt; F: N/C	9B 特殊校准标定, 20 点	
	EJ 15000psi					6BG Jupiter 7 插脚	7AG 7 插脚 Jupiter A: N/C; B: N/C; C: N/C; D: + 供电电源; E: + 输出 F: 壳体接地; G: N/C 或 Shunt		
	NG 350 bar					6BH Rota B 系列 4 插脚			

说明:

7AD 选项仅用于 6Z 或 6BF 或 6BH 选项

7AE 选项仅用于 6BF 选项

7AF 选项仅用于 6A 选项

7AG 选项仅用于 6BG 选项

3D 选项不可用于 7AE 和 6BF 选项

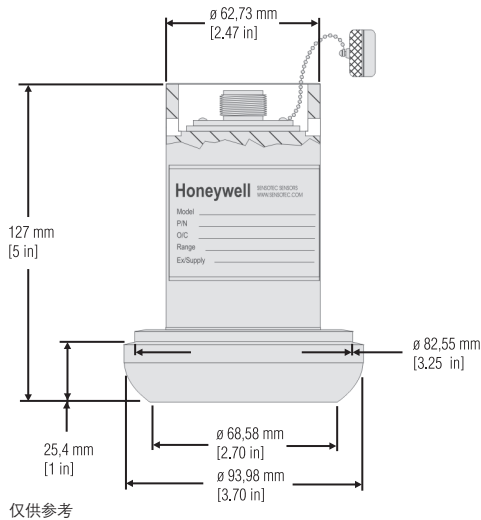
EJ + 3H 选项可给出 20000 psi [1350 bar] 压力读数

425 型

范围代码

范围代码	范围
DR	0 psi 至 5000 psi
DS	0 psi 至 6000 psi
DV	0 psi 至 10000 psi
EJ	0 psi 至 15000 psi
请参见第五页的注释 3	0 psi 至 20000 psi ³
NG	0 bar 至 350 bar
NN	0 bar 至 400 bar
NH	0 bar 至 700 bar
MN	0 bar 至 1000 bar
请参见第五页的注释 3	0 bar 至 1350 bar ³

安装尺寸和特性



选项代码

	许多范围 / 选项的组合可通过我们的快速发运和快速跟踪制造程序供应。 请访问 http://measurementsensors.honeywell.com 查看最新的列表。
压力范围	0 psi 至 5000 psi; 0 psi 至 6000 psi; 0 psi 至 10000 psi; 0 psi 至 15000 psi; 0 psi 至 20000 psi ³ ; 0 bar 至 350 bar; 0 bar 至 400 bar; 0 bar 至 700 bar; 0 bar 至 1000 bar; 0 bar 至 1350 bar ³
温度补偿	-34°C 至 82°C [-30°F 至 180°F]
内部放大器	2N.4mA 至 20mA (2 线) 输出; 本装置
精确度	5. ±0.1 % BFSL 6. ±0.2 % BFSL
电气端子	标准电气端子; 可兼容 MS 系列, 4 插脚, 带连接器 使用油气行业专用的不锈钢材质, 提供全密封。 6a. Bendix PTIH-10-6P (或等同物) 6 插脚 (最高 121°C [250°F]) 6z. 兼容 MS 系列, 4 插脚, 外壳尺寸 14 连接器 (32A-14S-2P-10-M2) 6bf. Jupiter 4 插脚连接 6bg. Jupiter 7 插脚连接 6bh. Rota B 系列, 4 插脚, 其他连接器 - 根据要求
分路校准标定	3d. 远程有缓冲的分路校准标定 3h. 4 mA 至 16 mA 两线制本安带过载反馈可读 20 mA @ 20000 psi
特殊校准标定 ²	9a. 10 点 (5 上 / 5 下) 20% 增量, 在 21°C [70°F] 时 9b. 20 点 (10 上 / 10 下) 10% 增量, 在 21°C [70°F] 时
湿的膜片	10e. Inconel [®] X-750

电线代码选项

订购代码	电线
7AD	标准 4 插脚 A: N/C 或 Shunt; B: + 输出; C: + 供电电源; D: 壳体接地
7AE	4 插脚 Jupiter A: N/C; B: 壳体接地; C: + 输出; D: + 供电电源
7AF	标准 6 插脚 A: + 供电电源; B: + 输出; C: N/C; D: 壳体接地 E: N/C 或 Shunt; F: N/C
7AG	标准 7 插脚 A: N/C; B: N/C; C: N/C; D: + 供电电源; E: + 输出 F: 壳体接地; G: N/C 或 Shunt

7AD 选项仅用于 6Z 或 6BF 或 6BH 选项
7AE 选项仅用于 6BF 选项
7AF 选项仅用于 6A 选项
7AG 选项仅用于 6BG 选项
3D 选项 不可用于 7AE 和 6BF 选项

425 型翼形活接头压力变送器

注：

1. 所述准确度是对于所有误差的最佳拟合通过零点的直线，它包括非线性、滞后性和重复性。
2. 可提供不同的范围
3. 工作压力和应用限制至 15000 psi。放大器允许的过载压力读数至 20000 psi。

保证

霍尼韦尔保证生产的产品不会使用有缺陷的材料和不完善的工艺。霍尼韦尔的标准产品都承诺遵守该保证，由霍尼韦尔另行注明的除外。对于质量保证细节请参考订单确认或咨询当地的销售办事处。如果产品在质量保证期间返回霍尼韦尔，霍尼韦尔将免费修复或更换被确认有缺陷的产品。

上述内容为买方唯一的补偿方法并代替其他的明言或隐含的包括适销性和合用性保证。霍尼韦尔对衍生的，特殊的或间接的损失不承担任何责任。

当我们通过文献和霍尼韦尔网站提供个人应用协助时，应由客户决定产品应用的适应性。

规格可能未经通知进行更改。我们相信提供在此处的信息是精确和可靠的，但不承诺对其使用负责。

警告

人身伤害

- 请勿将该产品作为安全或紧急停止装置使用，或将其应用于任何可能由于产品故障导致人身伤害的场合。

不遵守该说明可能导致死亡或严重的人身伤害

警告

文件误用

- 本产品手册中提供的信息仅供参考。请勿将该文件作为产品的安装指南使用。
- 完整的安装、操作和维护信息将在每个产品的说明中给出。

不遵守该说明可能导致死亡或严重的人身伤害。

neywell