

2320 型 空心式静态扭矩传感器



描述：

2320 型空心式静态扭矩传感器用于混合液泵以及发动机测试应用中的静态扭矩测量。它在两个方向进行操作和校正。镀镍合金钢结构提高了它们在恶劣的工业环境中的持久性。2320 型没有移动零件，它利用传感器特殊机械

加工部分中的四个粘合式箔片式应变片，实现了大范围的动态量程 0.1% 的最大非线性值。其量程为 12000 in-lb~36000 in-lb。

特性：

- 12000 in-lb 到 36000 in-lb 扭矩测量范围
- 0.1 % 非线性和迟滞
- 高扭转刚度
- 更高抗弯曲度力矩
- 低端灵敏性没有移动零件

安全注意事项：超出静态过载或术语表中规定的极限负载，或使用超过最高转速都是对霍尼韦尔扭矩传感器和测压元件的不安全操作。如有疑问，向工厂咨询。由于误用传感器而可能导致的任何财产损失或人身伤害霍尼韦尔概不负责。

2320 型空心式静态扭矩传感器

技术规格

扭矩范围	12000, 36000 lb-in
非线性	± 0.1 % 的额定输出
滞后性	± 0.1 % 的额定输出
重复性	± 0.05 % 的额定输出
额定量程时的输出	2 mV/V (标准)

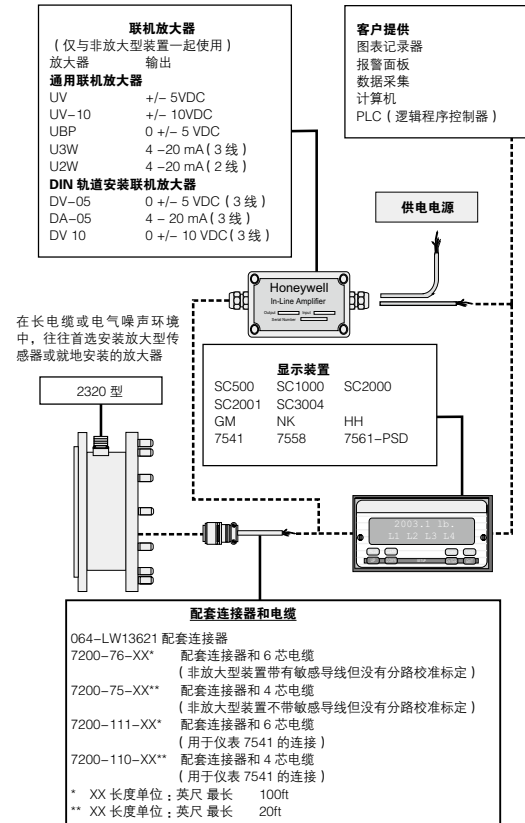
环境

工作温度	-54 °C 至 93 °C [-65 °F 至 200 °F]
补偿温度	21 °C 至 77 °C [70 °F 至 170 °F]
温度效应, 零点	± 0.002 % 的额定输出 /°F
温度效应, 输出	± 0.002 % 的读数 /°F

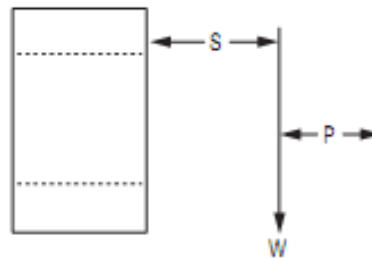
电气

激励 (最大)	20 Vdc 或 Vac RMS
绝缘电阻	>5000 mΩ, 50 Vdc
电桥电阻	350 Ω (标准)
电桥数	1
零点平衡	± 1.0% 的额定输出

典型系统图



承载能力



W-重量

W x S-悬臂力矩

S-至 W 距离

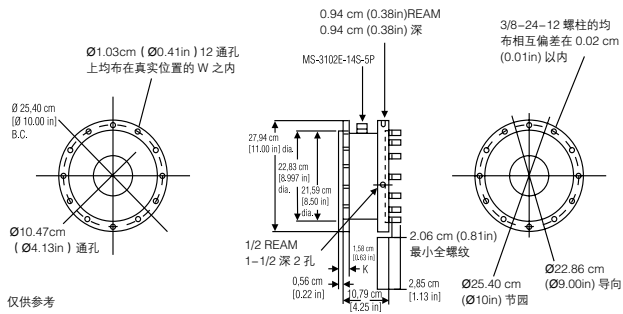
不得超过力矩 (W x S) 或剪力 (W), 取两者先达到的值。

P=推力

机械

型号	量程 Nm(lb-in)	过载 Nm(lb-in)	扭转刚度 Nm/ 弧度 (lb-in/ 弧度)	最高悬臂力矩 W x S Nm(lb-in)	最大剪力 W N (lb)	最大推力 P N (lb)
2320-12K	1350[12000]	2030[18000]	677875[6000000]	676[6000]	6672[1500]	26688[6000]
2320-36K	4050[36000]	6085[54000]	3389376[30000000]	1694[15000]	13344[3000]	66720[15000]

安装尺寸和特性



2320 型空心式静态扭矩传感器

保证

霍尼韦尔保证生产的产品不会使用有缺陷的材料和不完善的工艺。霍尼韦尔的标准产品都承诺遵守该保证，由霍尼韦尔另行注明的除外。对于质量保证细节请参考订单确认或咨询当地的销售办事处。如果产品在质量保证期间返回霍尼韦尔，霍尼韦尔将免费修复或更换被确认有缺陷的产品。

上述内容为买方唯一的补偿方法并代替其他的明言或隐含的包括适销性和合用性保证。霍尼韦尔对衍生的，特殊的或间接的损失不承担任何责任。

当我们通过文献和霍尼韦尔网站提供个人应用协助时，应由客户决定产品应用的适应性。

规格可能未经通知进行更改。我们相信提供在此处的信息是精确和可靠的，但不承诺对其使用负责。

警告

人身伤害

- 请勿将该产品作为安全或紧急停止装置使用，或将其应用于任何可能由于产品故障导致人身伤害的场合。

不遵守该说明可能导致死亡或严重的人身伤害

警告

文件误用

- 本产品手册中提供的信息仅供参考。请勿将该文件作为产品的安装指南使用。
- 完整的安装、操作和维护信息将在每个产品的说明中给出。

不遵守该说明可能导致死亡或严重的人身伤害。