

# 磁阻传感器



## 一维、二维磁阻微电路芯片(HMC1001、HMC1002)

### 概述

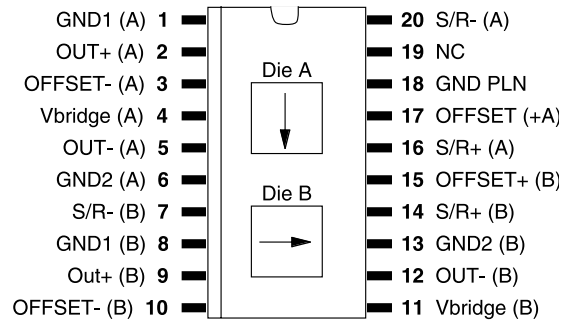
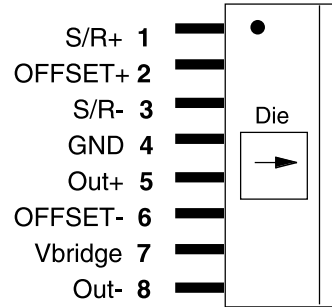
HMC1001 是一维磁阻微电路，是一个单边封装 (SIP) 的磁场传感器，感应与管脚方向平行的磁场。

HMC1002 是二维磁阻微电路，是封装在小型集成电路封装 (SOIC) 的双磁场传感器。两个传感器的敏感方向互相垂直。传感器 A 感应与外封装长边方向平行的磁场，传感器 B 感应与外封装长边方向垂直且与表面平行的磁场。

在外磁场的作用下，磁阻的变化引起输出电压 (OUT+ 和 OUT-) 的变化，并直接表示磁场的强度。由于器件本身不需聚磁器，所以不会导致迟滞和非重复性。芯片内置有霍尼韦尔专利的电流带，不需要外部线圈。

传感由四个 800-900 欧姆的磁阻臂组成惠斯通电桥，在 ± 20e 的范围内具有灵敏度为 2.6mV/V/Oe 的线性输出，电桥的噪声密度在 1Hz 以上为 25nV/Hz。传感器的工作电压为 0—10V。电桥输出的差分放大受桥路的失调电压影响。当工作电压为 8V 时，无外磁场作用下的失调电压通常为 -10—25mV。

除了磁阻电桥电路之外，传感器内有一个磁耦合电流带可进行多种模式的操作。磁场偏置电流带 (OFFSET+ 和 OFFSET-) 上每通过 50mA 的电流。相当于在与敏感轴交叉的方向上提供 10e 的磁场。另一种用法是在偏置电流带上提供反馈信号电流，传感器工作在闭环模式下。



二十脚小型封装的二维磁阻传感器管脚示意图  
箭头所指方向为传感器产生正输出的磁场方向

参数	条件	最小值	典型值	最大值	单位
电桥电压	工作电压，-40~85		5	12	V
电桥电阻	桥路电流 = 10mA	600	850	1200	Ω
测量范围	线性全量程	-2.0		+2.0	Gauss
磁场分辨率 (4)	带宽 = 0~10Hz, S/R 脉冲 = 4A		27		μ Gauss
线性度 (4)	最佳曲线拟合法 ± 1 gauss ± 2 gauss		0.1	0.5	% 满量程
			1	2	
电桥失调	设置脉冲后零磁场，电桥电压 = 8V	55	-15	30	mV
灵敏度	I <sub>offset</sub> = 50mA, 电桥电压 = 8 V	2.5	3.2	4.0	mV/V/Gauss
补偿电流带	从 OFFSET+ 至 OFFSET- 测量		2.5	3.5	Ω
置位 / 复位电流带	从 S/R+ 到 S/R- 测量	2	1.5	1.8	Ω
置位 / 复位电流	0.1% 的占比，2μs 电流脉冲	3.0	3.2	5	A
干扰磁场 (4)	灵敏度开始下降，需开始使用 S/R 脉冲	3			Gauss
带宽	磁信号，下限频率为直流		5		MHz
噪声密度	1Hz，电桥电压 = 5V		29		nV/Hz
灵敏度温度系数	TCS，电桥电压 = 8V，-40~85°C		-3000		ppm/°C
电阻温度系数	TCR，电桥电压 = 8V，-40~85°C		2500		ppm/°C

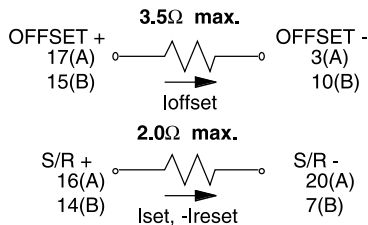
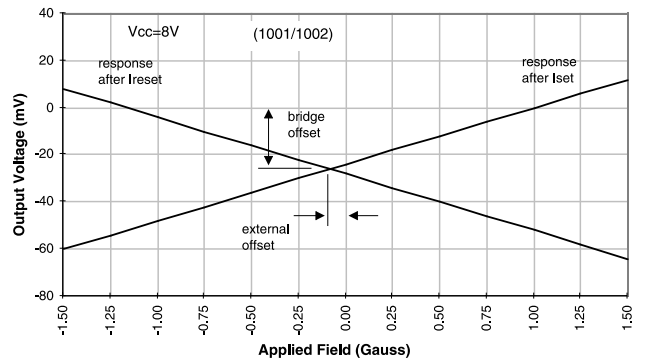
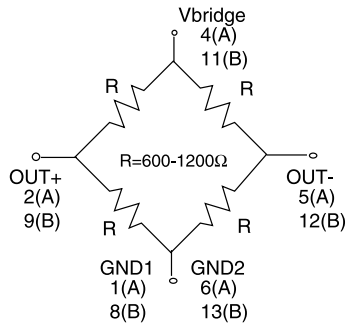
# 磁阻传感器



## 一维、两维磁阻微电路芯片 (HMC1001、1002)

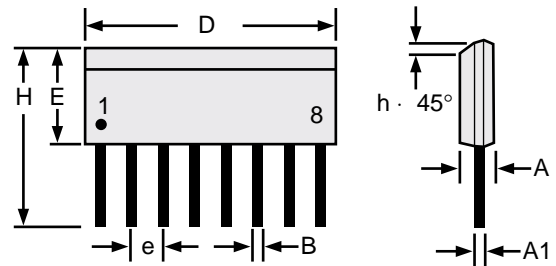
磁阻传感器在受到强磁场影响 (>5Gauss) 时输出信号会变坏。为了减少这种影响,提高信号的输出,一种磁开关技术应用在磁阻电桥上,以减少“历史”上磁场的不良影响。这项技术不象其他磁传感器那样需要外部线圈,而是通过装在芯片内部的置位/复位电流带,加以3.5A的脉冲电流(800e)即可以重新校准或反置传感器内的磁敏元件,该脉冲宽度可短至2微秒,平均电流小于1mA。空占比可以从每100毫秒一个2微秒宽脉冲,

到数年一个脉冲。电流脉冲 Iset 从 S/R+ 到 S/R- 完成复位操作。两次设置下的桥路输出 Vout(set)与 Vout(reset)之差正是反映磁场值的两倍减去失调输出,这是因为在置位和复位的条件下,传感器的传输特性曲线斜率一正一负刚好抵消了桥路的失调输出。这项技术也可以消除电子电路和温度引起的失调。在后面的介绍中有各种简单的置位/复位电路供参考。

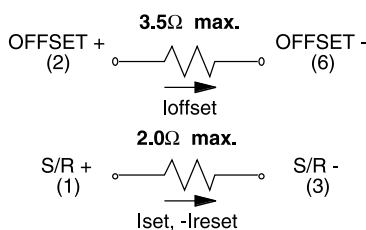
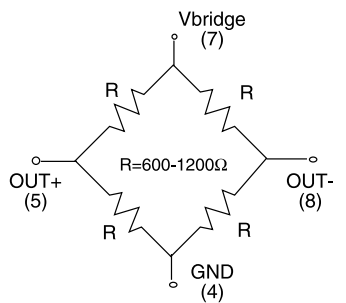


HMC1002 管脚接线图

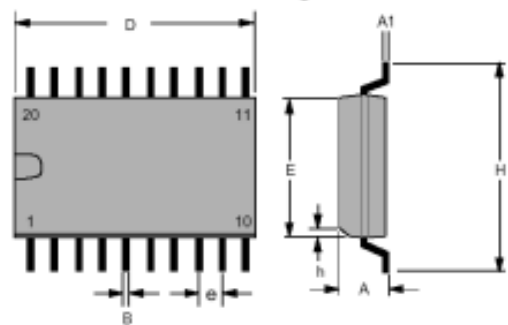
HMC1001/1002 外另加磁场—输出电压特性曲线



HMC1001 外形尺寸



HMC1001 管脚接线图



HMC1002 外形尺寸