

精密智能压力传感器



PPT系列 基本型 PPT/ 坚固型 PPT-R



特点：

- 内含微处理器 - 数字补偿、组态、控制、通讯
- 在 -40-80°C 温度范围内综合精度 ± 0.05%，另有 ± 0.03%max 精度特殊选型
- RS232 数字输出，可直接与 PC 串口相联
- 0-5V 模拟输出（可调节）
- 绝压、表压、差压
- 许多用户可选功能：测量量程、零点及满刻度输出、压力单位、报警输出、量程压缩等
- Windows 界面演示这一软件 - 组态、监测
- CE 认可 - PPTR
- 防爆认可 (PPT-R)：CENELEC 及 CSA

典型应用：

- | | |
|--------------|------|
| 发动机测试标准 | 航空仪表 |
| 飞机制造厂测试标准 | 医疗设备 |
| 实验室参考标准 | 环境监测 |
| 压力测量和标定 | 过程控制 |
| 气象仪器、气压计和雨量计 | |

概述：

霍尼韦尔固态电子中心 (SSEC) 开发了一系列的价格为用户所能承受的精密智能压力传感器 - PPT 和 PPT-R。PPT 适用于干性气体、PPT-R 带有不锈钢隔膜，适用于腐蚀性介质的测量，两种型号的产品都基于霍尼韦尔传统的先进硅压阻技术，内含微处理器进行补偿和通讯，与其他同类产品相比具有下列显著的特点：

价值：

在超过工业温度范围内能达到 0.05% 的精度，具有智能性及用户组态、价格比同类产品低数百美元。

便于使用

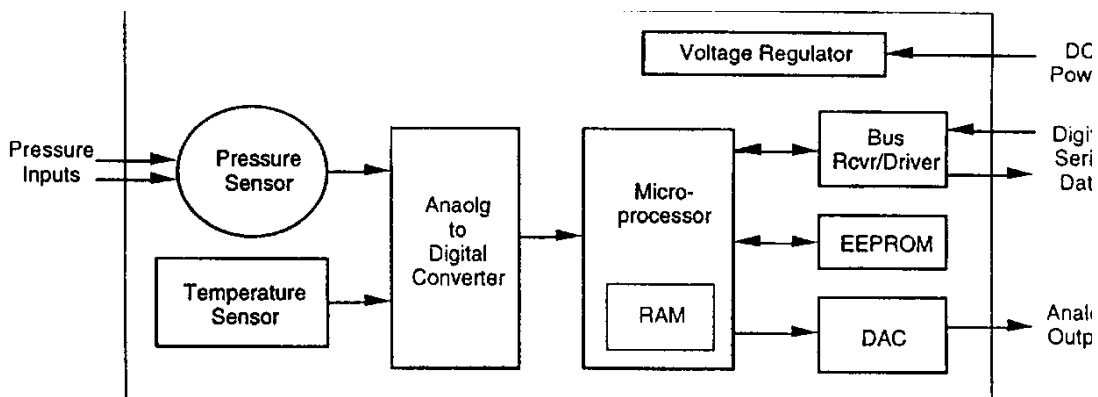
通过仿真软件及 RS232 口可个计算机直接通讯，12 位数字量转换为模拟电压无需通过计算机，可直接使用厂方设定的参数，用户也可以通过计算机自己设定。用户手册提供了简明，清晰的使用说明，还可提供 RS485 和 4-20mA 输出形式。

使用灵活：

- 通过 RS232 口，用户可选择下列功能
- 13 种压力单位可选，也可自定义单位
- 零点及满刻度输出设定
- 采样速度从每秒 120 点到每 51 分钟 1 个点
- 5 位分辨率
- 波特率从 1200 至 28800bps
- 可读取被测介质的温度值
- 串行 RS232 总线环路可挂接最多 89 个传感器和 9 个传感组。

最值得信赖的技术服务

SSEC 自 1968 年起为霍尼韦尔内部航空电子、工业控制、汽车电子和其他控制系统部门提供压阻敏感元件。成千上万的正在现场使用的压力传感器证明了我们已很好地掌握了此项技术，我们进行全面的质量管理，曾获得明尼苏达州的质量管理奖，并曾提名 Malcolm Baldrige 美国国家质量奖。



精密智能压力传感器

Honeywell

PPT系列 基本型 PPT/ 坚固型 PPT-R

特性指标

* 绝对最大参数 (1)

参数		数值	单位
供电电压		+30	VDC
破坏压力 (2)	PPT	3 倍满量程,或 700psi,二者取小值	
	PPT-R	3 倍满量程,或 8500psi,二者取小值	
储存温度		-55 ~ 90	°C
工作温度		-40 ~ 85	°C

- (1) 在该参数范围以外工作或暴露会是装置性能衰减或造成永久损坏
 (2) 会对装置造成永久损坏

* 需要的电源

供电电压	5.5-30VDC
供电电源	11mA (待机时值)
	17-30mA(依不同指令)

* 压力

		PPT		PPT-R	
		典型值	最大值	典型值	最大值
精度 (%FS) (3) (4)	数字	±0.05	±0.10	±0.10	±0.20
	模拟	±0.06	±0.12	±0.12	±0.24
分辨率 (5)	数字	达到 10 PPM			
	模拟	0.024%FS, 0-5V, 1.22mV 步距 (12 位)			
量程 (6)	表压	0~1psi 至 0~500psi		0-15psi至0-3000psi	
	差压 (7)	0~1psi 至 0~500psi		无	
	绝压	0~15psi 至 0~500psi		0-15psi至0-3000psi	
过压力 (8)		3 倍满量程,或 600psi, 二者选小值		3 倍满量程,或 6000psi, 二者选小值	
静压力 (9)	< 150psi	对精度没有影响		无数据	
	>150 psi	会偏离特性, 但当 < 150psi 时, 会恢复特性		无数据	

- (3) 从 -40—85°C 考虑到所有的误差源的影响; 最差的线性度, 重复性, 滞后, 热影响和标定误差。
 (4) 典型值为在所有压力及温度下绝对误差的平均值
 (5) 数字分辨率由所选的满量程值 (F=) 决定
 (6) 可向工厂定制最大测量范围内的特殊量程
 (7) 注意对于 20psia 和 20psig 的满量程为 20psi,对于 20psid 的满量程为 40 psi。
 (8) 不会对传感器的性能造成永久损害
 (9) 仅指差压型, 压力同时加在两个口上。

* 温度读数精度 ±0.5°C 以内 (在传感面上)

精密智能压力传感器

Honeywell

PPT系列 基本型 PPT/ 坚固型 PPT-R

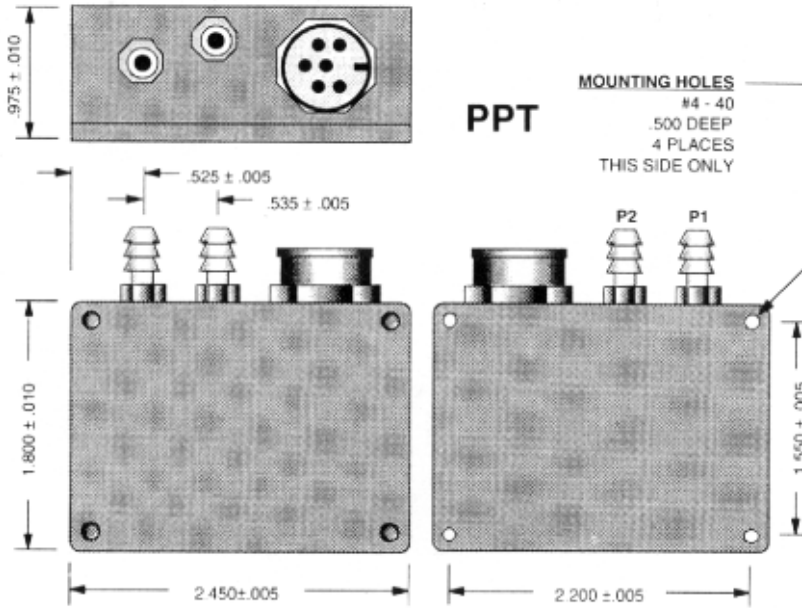
* 模拟输出	电压范围：	0-5V (用户可调节)
	短路电流：	最大 10mA
	工作输出电流：	最大 0.5 mA
	负载电阻：	最小 10KΩ
	分辨率：	1.22 mA/Bit (12 位 DA 输出)
* 数字输出 (RS-232)	波特率：	1200, 2400, 4800, 9600, 14400, 19200, 28800
	数据格式：	1 位起始位, 8 位数据位, 1 位停止位
	奇偶校验：	无奇偶校验, 奇校验, 偶校验
	握手协议：	不支持
	地址：	89 个独立地址 (自编址, 或用户设定) 9 个组地址 1 个整体地址 (广播地址) 1 个零地址 (未指定的地址)
	总线工作模式：	对选中单元的申请响应 对选中单元的申请顺序响应 所有单元对同一申请顺序响应 任一单元或所有单元的连续响应
* 压力单位	模拟数字：	psi, mbar, bar, kpa, Mpa, in, Hg, mm, Hg, in, wc, ft, wc, mm, wc, cm, wc, kg/cm ² , atm, lcom, 或用户定义的单位。(wc 为 4°C 时的水柱, Hg 为 0°C)
* 响应延时	数字输出：	压力积分时间 + 10ms 计算时间
	模拟输出：	同数字输出
* 采样速率		120 点 / 秒 - 51.2 分每点
* 重量		142 克 (不带接头的 PPT) 340 克 (PPT-R, 带 NPT 接口)
* 机械冲击		1500G, 0.5ms, 半正弦, 测试时非操作 (符合 MIL-STD-883D, M2002, 3, Cond B)
* 热冲击		-40~+85°C, 24 循环, 每循环 1 小时, 测试时非操作。
* 振动		0.5" 或 20G's, 20Hz~2KHz, 测试时工作。(符合 MIL-STD-883D, M2002.3, Cond A)
* 长期稳定性		年漂移率 < 0.025%, 包括所有误差源。
* 可接触的介质	PPT:	P1 口 (压力口): 所有适用于玻璃, 304 不锈钢, Sn/Ag 焊剂, 环氧树脂、黄铜、硅质 O 型环的液体及气体。 管内径: 0.64mm
		P2 (参考口): 非压缩、不易燃、非腐蚀性气体。
	PPT-R	
压力口:		与介质接触面为 316 不锈钢。

精密智能压力传感器



PPT系列 基本型 PPT/ 坚固型 PPT-R

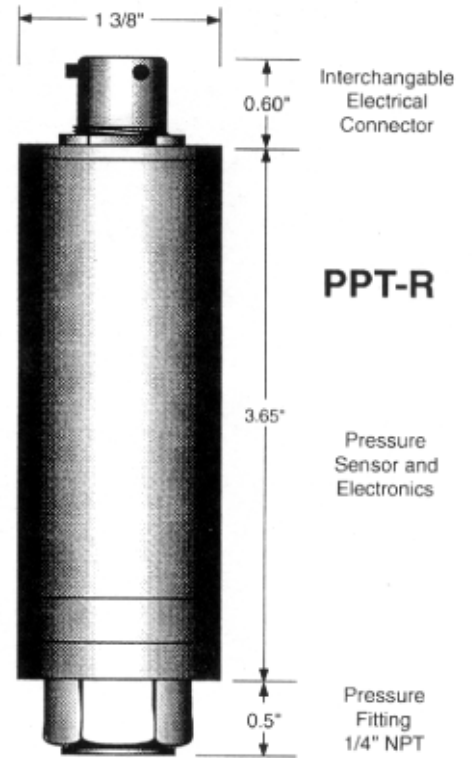
外形尺寸和连接器 (所有尺寸单位为英寸)



外壳:黑色阳极氧化
材料:6061-T6 铝

压力端口(P1、P2)
P1-压力口;P2-基准口

PPT 外形尺寸

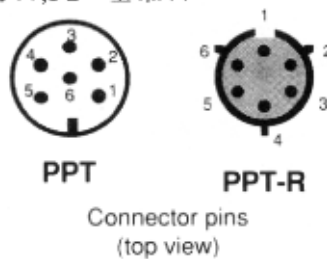


PPT-R 外形尺寸

脚

信号名称

- 1 R2-232 发送 (TD)
- 2 RS-232 接收 (RD)
- 3 机壳接地
- 4 电源和信号公共地 (GD)
- 5 DC 电源输出
- 6 模拟输出



PPT 和 PPT-R 的电连接

精密智能压力传感器

Honeywell

PPT 系列 基本型 PPT/ 坚固型 PPT-R

Honeywell的智能压力传感器PPT综合了模拟传感器的技术,允许客户自己决定是否使用和怎样使用智能功能。每只 PPT 都在全温区和全压力范围对其数字输出和模拟输出进行精确标定。它既是一个非常精确的、又非常标准的模拟电压输出的装置,又是一个完善的、具有地址的数字传感器,可在 RS232 总线上和许多传感器一起联网使用,这种传感器可以帮助用户向数字测量系统过渡,却不用增加新的昂贵的硬件设备。

可组态的传感器

PPT具有如此强的功能,源于它的两条关键的因素:

* PPT 核心的硅压阻传感器,具有优异的重复性和稳定性, Honeywell 生产这种传感器由有数十年的经验,生产的数量达数百万只。

* 压力信号由单片机补偿和用户控制修改,然后在 RS232 总线上进行数字传输或通过 PPT 内部的 DA 芯片进行模拟输出。许多指令既可以设置 PPT 的数字输出模式,也可以设置模拟输出模式。

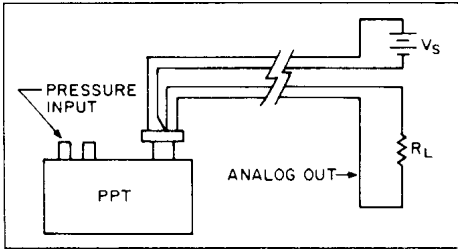


图 1 PPT 可以用作一个单纯的模拟量输出的传感器,用户只需以 5.5-30V 的直流供电电源,然后直接从模拟输出端得到压力信号。

此特点使用 PPT:

可作为一个高精度的标准的模拟装置而不需要连接数字通讯线路。

可作为一个用户可组态的模拟传感器,用户可通过 RS232 给 PPT 组态,然后在现场作为模拟传感器使用。

可作为一个智能的具有地址的数字输出的传感器,可进行双向的通讯,可单独工作,也可作为传感器网络上的一点。

可作为一个智能数字输出的传感器,同时在中央处理器的控制下驱动一个模拟电压,完成控制的功能。

标准的模拟压力传感器

在许多应用中,PPT可直接作为一个标准的模拟传感器,只需加以 5.5-30V 的电压和压力源。由于内部压力敏感元件的重复性好和利用单片机进行数字补偿,可获得稳定的高精度,在 -40—85°C 的温度范围内,PPT 具有 0.05%FS 的典型精度,年稳定性优于 0.025%。

用户可组态的模拟传感器

利用 RS-232 串口,用户可通过 PC 颁布指令,改变 PPT 的任何一个参数,所有组态的变化均可存在 PPT 内部的 EPROM 中,用户可任意设计或取消。通过几条简单的指令,模拟输出可被“裁剪”得适用于各种不同的需要,例如:

最大和最小模拟输出电压可调节

以便和模拟表头或 PLC 匹配,在图 2 中,低电平由 0V 改为 1V。低电平和高电平均可以以 50mV 为增量,在 0-5V 间任意设置。

压力量程可压缩

用户可选择压力满量程的任意一段作为新的满量程。

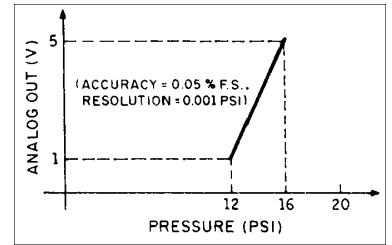


图 2 通过 RS-232 对 PPT 组态,修改模拟输出和压力量程为特定值。该图意思是这台 PPT 出厂时为 0V 对应 0psi, 5V 对应 20psi,经过组态,输出为 1-5V,对应压力为 12-16psi。

智能的带有地址的传感器

PPT 工作在数字串口通讯模式下时,具有更有更多的方法解决压力测量中的问题。注意:由于压力信号首先经过数字化处理,所以数字输出模式的组态会影响到模拟输出的模式。

压力单位可选择

除基本单位 PSI 外,有 12 种压力单位可选择:大气压、巴、厘米水柱、英尺水柱、英寸汞柱、英寸水柱、kg/cm²、Kpa、毫巴、毫米汞柱、Mpa、米汞柱。还有一个用户自定义单位,用户不必为单位换算进行额外的浮点运算。

采样速率可调

PPT 为每次压力测量进行积分。图 3A 中的变化的压力信号积分时间为 200ms。如果压力信号的小的变化被视为噪声,可不需要时,有一条指令来延长积分时间,滤掉噪声信号。图 3B 中,同样的压力信号,积分时间为 1 秒,输出读数中噪声的影响被去除。积分时间从 8ms 至 12 秒可以选择。

精密智能压力传感器



PPT系列 基本型 PPT/ 坚固型 PPT-R

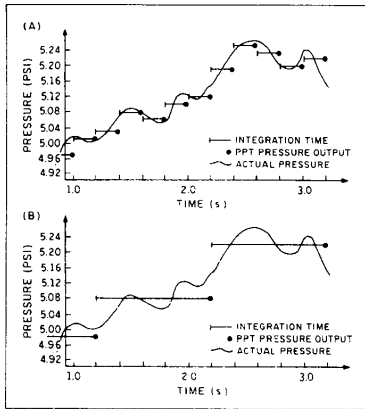


图3每次压力读书积分时间为200ms,可以捕捉到一些小的压力变化,有时这些变化是压力的变化,有时这些变化是噪声的影响(A),如果小的变化被视为噪声时,积分时间可以延长至12秒,起到了滤波的功能。在(B)中,积分时间为1秒。

跟踪输入变化

如图4所示。用户可设置一个阈值,当压力在阈值范围内波动时,采样速率自动加速,当压力在一个新的水平上稳定下来后,采样速率又恢复原样。

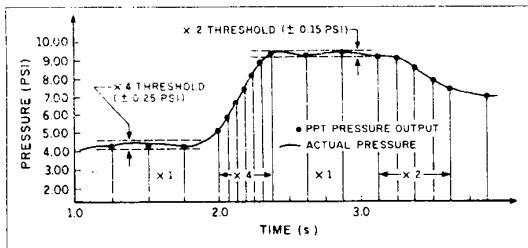


图4有的用户需要当压力发生快速变化时采样速率随之加速。PPT可以设定2倍加速,当压力超过阈值时,自动加速跟踪压力的变化。

降低压力读数速率。

如图5所示,PPT可以通过跳过一些读数不予输出的方式来降低数据的总量。当在网络上有多传感器时,这一功能可降低总线上数据的拥挤程度。

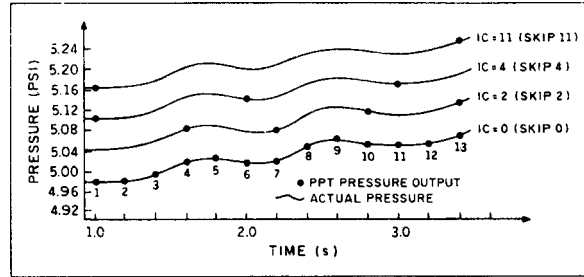


图5当用户了解压力变化是始终如一时,可降低输出读数速率。PPT可以跳过255个读数 - 两次输出可相隔51分,这种功能称为空闲计数功能。PPT还可以设置为只有在压力变化时(超过设定阈值)才输出或只有当上位机询问时才输出。

(PPT内部有一个温度传感器)

控制PPT的模拟输出电压

外部控制模拟输出

PPT的模拟输出可由上位机通过RS232控制。在这种模式下,PPT通过数字口输出压力数据,同时,上位机可控制PPT的DA芯片输出与测量压力无关的模拟电压。这一功能使PPT具有闭环控制的功能,如阀门的控制。(见图7)

PPT通过RS232总线联网。图6为6只PPT组成的网络。一台PC机最多可挂接89个PPT,每个PPT具有有一个独立的地址。利用这种网络模式,用户可以:

- 在某个传感器,或一组传感器、或网络上所有传感器通讯。
- 改变波特率,从1200至28800bps。
- 设定压力读数形式,对每台PPT单位进行设定
- 读取每个PPT的介质温度

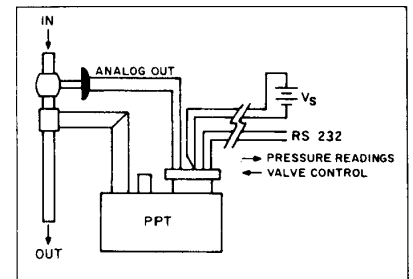


图7:PPT的模拟输出可通过RS232单独控制,完成闭环控制的功能。图中所示PPT测量管道内气体的压力,用模拟输出控制阀门的开启和关闭。压力读数和阀门控制都由上位机通过串口控制。

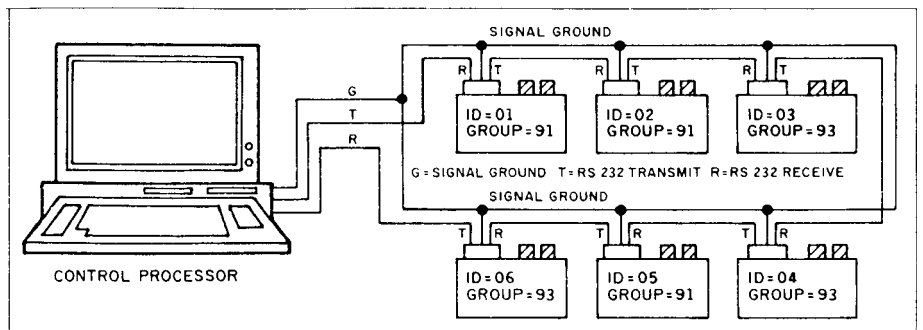


图6在RS232总线上有六只PPT,每只PPT可用其个人地址和上位机双向通讯;有两个小组地址为91和93,分别各有三只PPT,此为组地址;另外,所有PPT具有一个整体地址。

PPT Precision Pressure Transducer			
FULL SCALE PRESSURE RANGE			
	Absolute	Gauge	Differential
0001	n/a	1 PSI	±1 PSI
0002	n/a	2 PSI	±2 PSI
0005	n/a	5 PSI	±5 PSI
0010	n/a	10 PSI	±10 PSI
0015	15 PSI	n/a	n/a
0020	20 PSI	20 PSI	±20 PSI
0050	50 PSI	50 PSI	±50 PSI
0100	100 PSI	100 PSI	±100 PSI
0300	300 PSI	300 PSI	±300 PSI
0500	500 PSI	500 PSI	±500 PSI
TYPE	P1 Pressure		P2 Pressure
A Absolute	0 (vacuum) to FS		N/A
G Gauge	Reference to FS		Reference
D Differential	+FS to -FS rel. to P2	+FS to -FS rel. to P1	
P1 PRESSURE CONNECTION			
Absolute, Gauge, Differential			
W	Brass barbed (1/8" ID tubing)		
X	Brass Swagelok™ (1/8" female)		
R	Brass barbed, right angle (1/8" ID tubing)		
F	Filter (blocks debris)		
P2 PRESSURE CONNECTION			
Gauge, Differential			
W	Brass barbed (1/8" ID tubing)		
X	Brass Swagelok™ (1/8" female)		
R	Brass barbed, right angle (1/8" ID tubing)		
F	Filter (blocks debris)		
Absolute			
N	Not Applicable		
OUTPUTS			
2V	RS-232 digital, 0-5V analog		
5V	RS-485 digital, 0-5V analog		
ELECTRICAL CONFIGURATION AND CONNECTION			
A	Standard, 6-pin plastic connector		
B	CE Mark, 6-pin metal connector		
OPTIONS			
A	Demonstration Kit (plastic)		
	Demonstration Kit (metal)		
B	Mating Connector (plastic)		
	Mating Connector (metal)		
C	Power Supply/Data Cable 120V(plastic)		
	Power Supply/Data Cable 120V(metal)		
E	Certificate of Conformance		
F	Calibration Certificate		
SPECIAL REQUIREMENTS			
S###	Special Requirements		
Example			
PPT 0100	A	W	N 2V A -A -S###

