

微型结构压力传感器

范围从 0psi 至 1psi 到 0psi 至 100psi

ASDX DO 系列

特点

- 有绝压型、差压型和表压型
- 经校准有温度补偿的输出
- 压力范围从
0psi 至 1psi 到
0psi 至 100psi
- 响应时间 8ms
- 标准 DIP 封装
- ASIC 增强型输出
- I²C 兼容性协议
- 有温度补偿



典型应用场合

- 流量校准器
- 通风及风量监控器
- 气体流量仪表
- 透析装置
- 睡眠呼吸暂停监视与治疗设备
- HVAC (采暖、通风、空调) 控制装置
- 气压测定
- 气动控制

ASDX DO 系列压力传感器内置专用集成电路 (ASIC), 经全面校准并有温度补偿。ASDX DO 压力传感器采用标准 DIP 封装, 可对传感器偏置、灵敏度、温度系数和非线性度进行数字校正。ASDX 系列采用了 I²C 兼容性协议, 无需额外的元件或电子电路, 就可容易地连接最常用的微控制器和微处理器。

双线 I²C 接口有一个串行时钟输入线 (SCL) 和串行数字输出数据线。传感器的输出是一个 16 进制格式的已校正的压力值, 其分辨率为 12 位。该压力传感器可用于测量绝压、差压和表压。绝压型传感器有一个内部真空参比值 (基准值), 因此可直接输出一个与绝压成比例的信号。差压型装置允许在传感膜片的任一侧施加压力, 可用于表压和差压的测量。

所有 ASDX DO 压力传感器的精度在满量程范围内为 $\pm 2.0\%$ 。具有可用单一 5 Vdc 供电电压工作的特性。传感器的设计和制造均遵循 ISO 9001 标准。此系列传感器可用于非腐蚀性、非电离的工作流体, 如空气和干燥气体。

微型结构压力传感器

范围从 0psi 至 1psi 到 0psi 至 100psi

ASDX DO 系列

一般技术规格

供电电压 (Vs)	4.75 Vdc 至 5.25 Vdc
最大供电电压*	6.50 Vdc
电流消耗	6 mA (典型值)
输出电流-沉电流	最大 2 mA
输出电流-源电流	最大 2 mA
导线焊接温度	250 [482°F]时, 2 s 至 4 s

环境指标 (所有装置)

温度	
补偿范围	0 至 85 [32°F 至 185°F]
工作范围	-20 至 105 [-4°F 至 221°F]
存储范围	-40 至 125 [-40°F 至 257°F]
振动	20Hz 至 2000Hz 时为 10g
冲击	100g 持续 11ms
使用寿命	至少 1 百万个循环

性能特性 4R DO^(1,5)系列

特性	符号	最小值	典型值	最大值	单位
零压力偏置	Hoff	158	19A	1DB	次, 16 进制
满量程 ⁽²⁾	Hfss		CCC		次, 16 进制
满量程压力时的输出	Hfso	E25	E66	EA8	次, 16 进制
精度 ⁽³⁾	-	-	-	±2.0	满刻度 %H
响应时间 ⁽⁴⁾	-	-	8	11	ms

性能特性 4D DO^(1,5)系列

特性	符号	最小值	典型值 ⁽⁵⁾	最大值	单位
零压力偏置	Hoff	7BE	800	841	次, 16 进制
满量程 ⁽²⁾	Hfss		CCC		次, 16 进制
满量程压力时的输出(P2) ⁽⁶⁾	Hfso	E25	E66	EA8	次, 16 进制
满量程压力时的输出(P1) ⁽⁶⁾	Hfso	158	19A	1DB	次, 16 进制
精度 ⁽³⁾	-	-	-	±2.0	满刻度 %H
输出分辨率	-	-	12	-	位
响应时间 ⁽⁴⁾	-	-	8	11	ms

技术规格的有关注释:

注 1: 参考条件 (除非另有注释): 供电电压, Vs = 5.00±0.01Vdc; Ta = 25 [77°F]。在供电电压范围内(Vs)可按比例输出。

注 2: 量程是指额定最高压力时的输出电压与最低压力时的输出电压的代数差。量程与供电电压成比例。

注 3: 精度是指因偏置、量程校准、线性度、压力滞后和温度效应等造成的综合误差。

线性度指以一直线为基础测得的偏差度。

滞后是指工作压力范围内在任一点增压和减压间的最大输出差。

校准误差包括偏置值和满量程与标准值的偏差。

注 4: 0 psi 至满量程压力阶跃变化的响应时间为 10%至 90%的上升时间。

注 5: 读取操作: 启动、从属地址、R/W = 1、数据字节 1(MSB)、确认位、数据字节 2(LSB)。

压力的正确输出值为无符号的 12 bits。从属地址为 F0h。确认位-将数据线拉至 LOW (低), 主控设备为此会产生额外的时钟脉冲。

注 6: 在传感器的背部(P2)或前部(P1)施加最大的正压力时, 传感器的输出值。

注 7: 如超过最大爆裂压力, 即使时间很短, 封装件也可能发生泄漏或爆裂, 或者造成压力传感芯片的破裂。

微型结构压力传感器

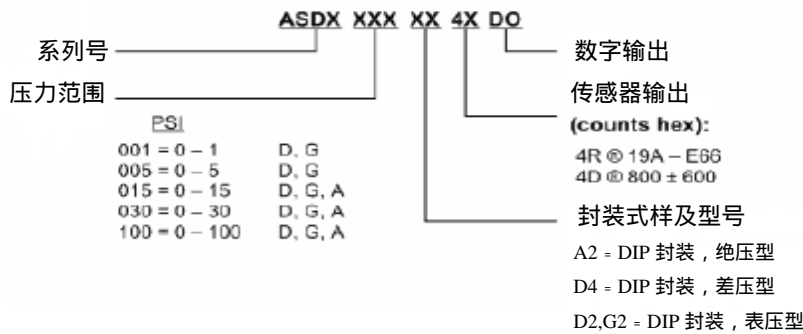
范围从 0psi 至 1psi 到 0psi 至 100psi

ASDX DO 系列

压力范围的规格

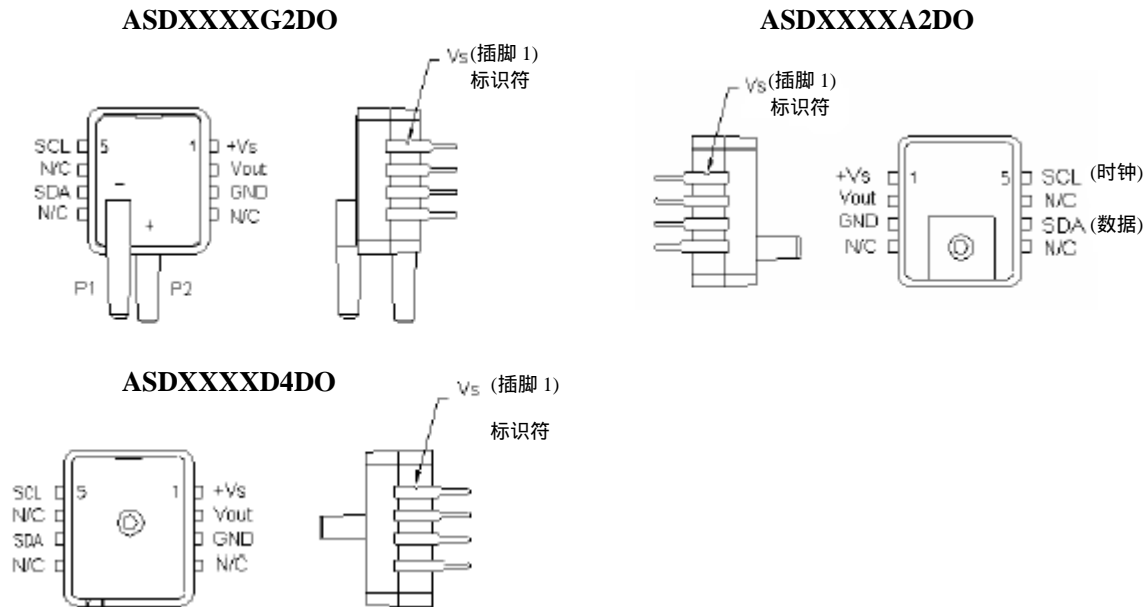
产品编号	压力范围	爆裂压力 ⁽⁶⁾
ASDX001	0 psi 至 1.0 psi	5 psi
ASDX005	0 psi 至 5.0 psi	20 psi
ASDX015	0 psi 至 15 psi	30 psi
ASDX030	0 psi 至 30 psi	60 psi
ASDX100	0 psi 至 100 psi	150 psi

订货说明 – 部件号的说明



举例说明：部件号为 ASDX015A24RDO = ASDX 系列，15 psi 绝压，A2 型封装，19A-E66 counts（计数）输出，数字输出

接线⁽¹⁾⁽²⁾⁽³⁾⁽⁴⁾



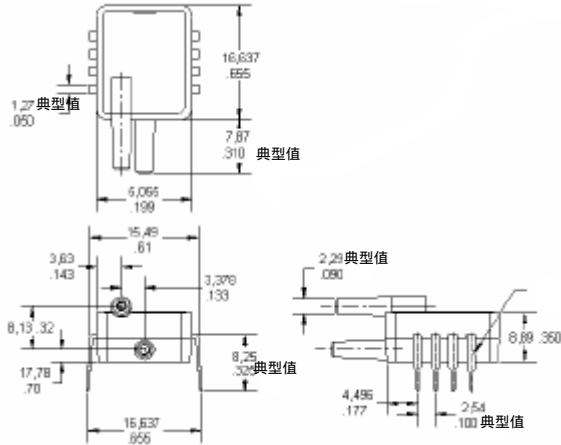
微型结构压力传感器

范围从 0psi 至 1psi 到 0psi 至 100psi

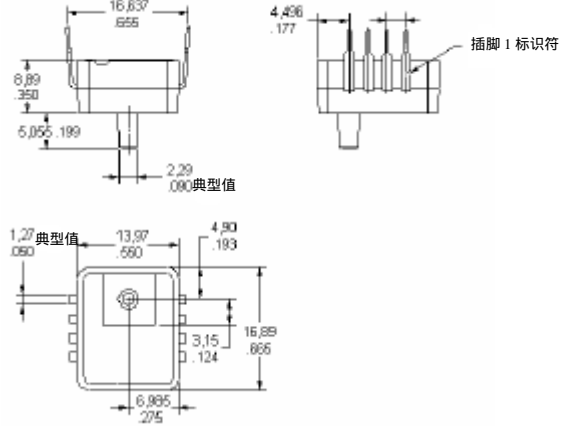
ASDX DO 系列

尺寸图-仅供参考 单位 mm[in]

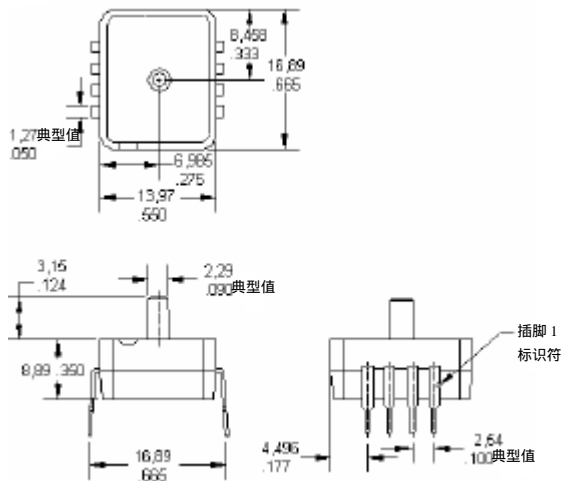
D4 封装



G2 封装

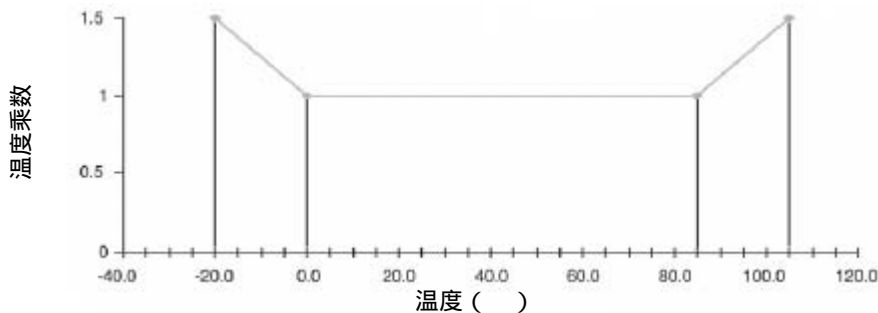


A2 封装



压力传感器的性能特性

在-20 至 105 [-4°F 至 221°F]范围内的误差带乘数



微型结构压力传感器

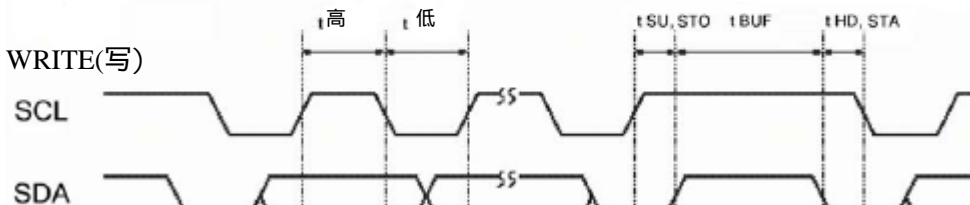
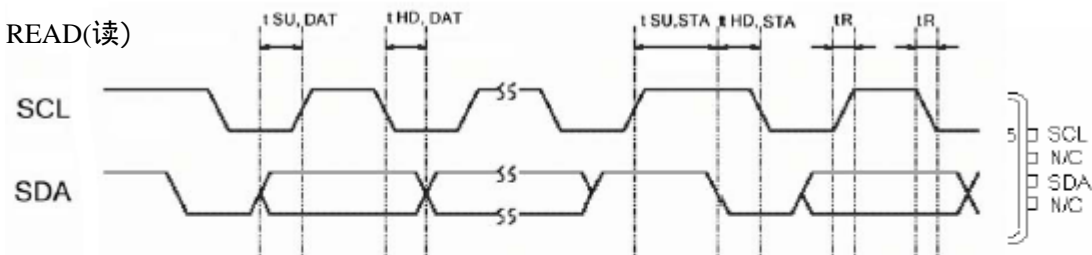
范围从 0psi 至 1psi 到 0psi 至 100psi

ASDX DO 系列

串行接口参数

参数	符号	条件	最小值	型号	最大值	单位
高电平输入	V_{IH}		4.5	-	1	Vs
低电平输入	V_{IL}		0	-	0.5	Vs
低电平输出	V_{OL}	漏极开路 $I_{OL} = -4\text{ mA}$		-	0.1	Vs
动作电流	V_{OH}	插脚 SCL 和 SDA	5	-	20	μA
负荷电容 SDA	CL_{SDA}		-	-	400	pF
SCL 时钟脉冲频率	f_{SCL}		-	-	100	kHz
STOP (停止) 与 START (启动) 状态之间的总线空闲时间	T_{BUF}		4.7	-	-	μs
START 状态下的持续时间 (重复)	$t_{HD, STA}$	第一个时钟脉冲	4.0	-	-	μs
SCL 的 LOW (低脉冲频率) 时间	t_{LOW}		4.7	-	-	μs
SCL 的 High (高脉冲频率) 时间	t_{HIGH}		4.0	-	-	μs
START 状态下的建立时间 (重复)	$t_{SU, STA}$		4.7	-	-	μs
数据持续时间	$t_{HD, DAT}$		0	-	-	ns
数据建立时间	$t_{SU, DAT}$		250	-	-	ns
SDA 和 SCL 二者的上升时间	t_r		-	-	300	ns
SDA 和 SCL 二者的下降时间			-	-	300	ns
STOP 状态下的建立时间	$t_{SU, STO}$		4	-	-	μs
输入滤波器峰值抑制	t_{SP}	对一定长度的 SDA 或 SCL 峰值的抑制	-	-	50	μs

串行接口的定时特性



微型结构压力传感器

范围从 0psi 至 1psi 到 0psi 至 100psi

ASDX DO 系列

订购说明，订购时使用下列零件号

压力范围	差压型/表压型	表压型	绝压型
0 psi 至 1.0 psi	ASDX001D44R-DO	ASDX001G24R-DO	-
	ASDX001D44D-DO	-	-
0 psi 至 5.0 psi	ASDX005D44R-DO	ASDX005G24R-DO	-
	ASDX005D44D-DO	-	-
0 psi 至 15 psi	ASDX015D44R-DO	ASDX015G24R-DO	ASDX015A24R-DO
	ASDX015D44D-DO	-	-
0 psi 至 30 psi	ASDX030D44R-DO	ASDX030G24R-DO	ASDX030A24R-DO
	ASDX030D44D-DO	-	-
0 psi 至 100 psi	ASDX100D44R-DO	ASDX100G24R-DO	ASDX100A24R-DO