

943 系列  
超声波距离传感器



新型的 943 系列工业用传感器是最近添加到我公司的产品范畴中的。这系列传感器的扫描范围得到了改进，能远程进行开关切换或模拟输出，又具有新的先进的特性，例如窗口和滞后模式。

可选项与订货导则

2 种开关输出  
PNP NO 和 NPN NO

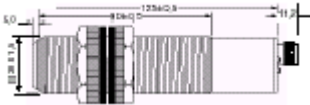
光束孔径角 8°  
供电电压 12 至 30V  
密封保护等级 IP67

模拟电压输出  
0-10V 和 4-20mA

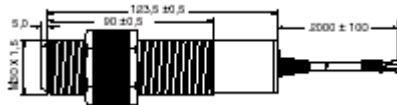
光束孔径角 8°  
供电电压 15 至 30V  
密封保护等级 IP67

**M30**

连接器



电缆



**M30**

外壳 M30×1,5 mm 塑料(PBTB)  
最大传感距离 3500mm  
最小传感距离 300mm  
开关频率 1.0Hz  
重复精度 0.2%或 2mm

输出	终端设备	参考型号
PNP, 2NO/NC	连接器	943-T4V-2D-001-130E
PNP, 2NO/NC	电缆	943-T4Y-2D-001-130E
NPN, 2NO/NC	连接器	943-T4V-2D-002-130E
NPN, 2NO/NC	电缆	943-T4Y-2D-002-130E

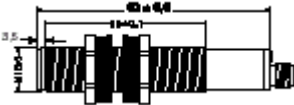
**M30**

外壳 M30×1,5 mm 塑料(PBTB)  
最大传感距离 3500mm  
最小传感距离 300mm  
响应时间 400ms  
重复精度 0.2%或±2mm

输出	终端设备	参考型号
0-10V	连接器	943-T4V-2D-1C0-130E
0-10V	电缆	943-T4Y-2D-1C0-130E
4-20mA	连接器	943-T4V-2D-1D0-130E
4-20mA	电缆	943-T4Y-2D-1D0-130E

**M18**

连接器



电缆



**M18**

外壳 M18×1.0 mm 塑料(PBTB)  
最大传感距离 2000mm  
最小传感距离 200mm  
开关频率 1.2Hz  
重复精度 0.2%或 2mm

输出	终端设备	参考型号
PNP, 2NO/NC	连接器	943-F4V-2D-001-180E
PNP, 2NO/NC	电缆	943-F4Y-2D-001-180E
NPN, 2NO/NC	连接器	943-F4V-2D-002-180E
NPN, 2NO/NC	电缆	943-F4Y-2D-002-180E

**M18**

外壳 M18×1.0 mm 塑料(PBTB)  
最大传感距离 2000mm  
最小传感距离 200mm  
响应时间 250ms  
重复精度 0.2%或±2mm

输出	终端设备	参考型号
0-10V	连接器	943-F4V-2D-1C0-180E
0-10V	电缆	943-F4Y-2D-1C0-180E
4-20mA	连接器	943-F4V-2D-1D0-180E
4-20mA	电缆	943-F4Y-2D-1D0-180E

最大传感距离 800mm  
最小传感距离 100mm  
开关频率 4.7Hz  
重复精度 0.2%或 1mm

输出	终端设备	参考型号
PNP, 2NO/NC	连接器	943-F4V-2D-001-300E
PNP, 2NO/NC	电缆	943-F4Y-2D-001-300E
NPN, 2NO/NC	连接器	943-F4V-2D-002-300E
NPN, 2NO/NC	电缆	943-F4Y-2D-002-300E

最大传感距离 800mm  
最小传感距离 100mm  
响应时间 100ms  
重复精度 0.2%或±1mm

输出	终端设备	参考型号
0-10V	连接器	943-F4V-2D-1C0-300E
0-10V	电缆	943-F4Y-2D-1C0-300E
4-20mA	连接器	943-F4V-2D-1D0-300E
4-20mA	电缆	943-F4Y-2D-1D0-300E

最大传感距离 500mm  
最小传感距离 60mm  
开关频率 4.7Hz  
重复精度 0.2%或 1mm

输出	终端设备	参考型号
PNP, 2NO/NC	连接器	943-F4V-2D-001-330E
PNP, 2NO/NC	电缆	943-F4Y-2D-001-330E
NPN, 2NO/NC	连接器	943-F4V-2D-002-330E
NPN, 2NO/NC	电缆	943-F4Y-2D-002-330E

最大传感距离 500mm  
最小传感距离 60mm  
响应时间 100ms  
重复精度 0.2%或±1mm

输出	终端设备	参考型号
0-10V	连接器	943-F4V-2D-1C0-330E
0-10V	电缆	943-F4Y-2D-1C0-330E
4-20mA	连接器	943-F4V-2D-1D0-330E
4-20mA	电缆	943-F4Y-2D-1D0-330E

**M18/M30**

终端设备： 连接器 M12×1  
                  电缆 预铅包电缆 2 m 长

**警告**  
文件的误用

- 本产品介绍 (或产品目录) 中提供的资料仅供参考。不要将此文件作为产品安装用的数据资料。
- 完整的安装、使用和维护资料提供在随每件产品一起供应的使用说明书中。

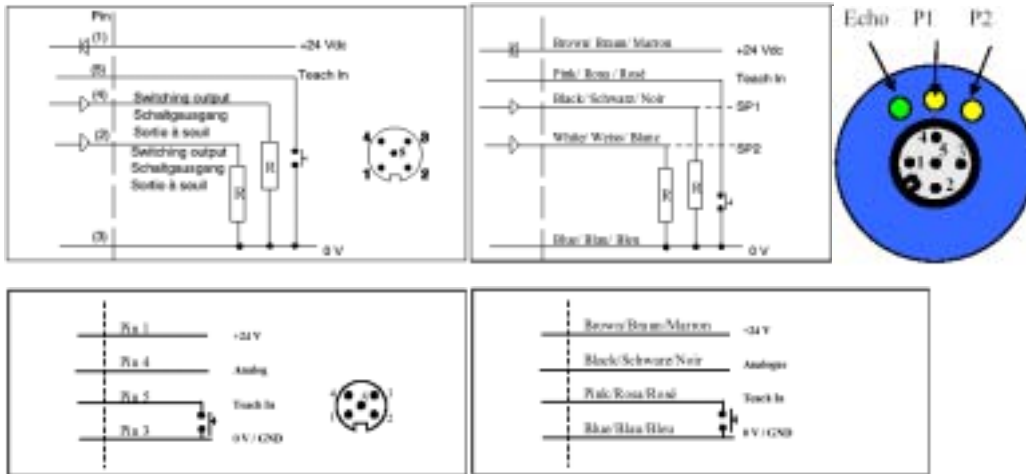
不遵守这些规定可能会造成人员伤亡或严重受伤。

**警告**  
人员伤害

不要将这一系列产品用作安全和紧急停止装置, 或用在任何其它应用场合, 误用此产品可能会导致人员的伤害。

不遵守这些规定可能会导致人员伤亡或严重受伤。

## 943 系列 超声波距离传感器



Echo LED亮，表示收到回声，即对准了目标。 LED P1亮，表示目标在传感器端面与P1位置之间 LED P2亮，表示目标比P2位置远		Echo LED亮，表示收到回声，即对准了目标。 LED P1亮，表示当前开关SP1的状态 LED P2亮，表示当前开关SP2的状态	
对P1位置组态: (0V/4mA)	对P2位置组态: (10V/20mA)	对SP1开关设置	对SP2开关设置
<p>“粉红色”或PIN5对“地”短接8秒，直到LED P1及LED Echo以2Hz频率闪烁，立刻断开短接，传感器进入对P1智能设置模式。</p> <p>1)此时，LED P1改变为以1Hz频率闪烁，LED Echo恢复正常功能。</p> <p>2)在1分钟内必须完成组态。</p> <p>3)对准新的目标，</p> <p>4)“粉红色”或PIN5对“地”短接一下并放开，新的P1设置完成。传感器回到正常功能。</p>	<p>“粉红色”或PIN5对“地”短接13秒，直到LED P2及LED Echo以2Hz频率闪烁，断开短接，传感器进入对P2智能设置模式。</p> <p>1)此时，LED P2改变为以1Hz频率闪烁，LED Echo恢复正常功能。</p> <p>2)在1分钟内必须完成组态。</p> <p>3)对准新的目标，</p> <p>4)“粉红色”或PIN5对“地”短接一下并放开，新的P2设置完成。传感器回到正常功能。</p>	<p>“粉红色”或PIN5对“地”短接8秒，直到LED P1及LED Echo以2Hz频率闪烁，立刻断开短接，传感器进入对SP1智能设置模式。</p> <p>1)此时，LED P1改变为以1Hz频率闪烁，LED Echo恢复正常功能。</p> <p>2)在1分钟内必须完成组态。</p> <p>3)对准新的目标，</p> <p>4)“粉红色”或PIN5对“地”短接一下并放开，新的SP1设置完成。传感器回到正常功能。</p> <p>开关特性 (N0或NC) 可以设置：对地短接时，如果LED P1亮，SP1将变为N0；如果LED P1暗，SP1将变为NC</p>	<p>“粉红色”或PIN5对“地”短接14秒，直到LED P1及LED Echo以2Hz频率闪烁，立刻断开短接，传感器进入对SP2智能设置模式。</p> <p>1)此时，LED P1改变为以1Hz频率闪烁，LED Echo恢复正常功能。</p> <p>2)在1分钟内必须完成组态。</p> <p>3)对准新的目标，</p> <p>4)“粉红色”或PIN5对“地”短接一下并放开，新的SP2设置完成。传感器回到正常功能。</p> <p>开关特性 (N0或NC) 可以设置：对地短接时，如果LED P1亮，SP2将变为N0；如果LED P1暗，SP2将变为NC</p>

### 开关型附加功能：俘获功能和回差模式

“粉红色”或PIN5对“地”短接20秒，直到LED P1、P2及LED Echo以2Hz频率闪烁，立刻断开短接，传感器进入对SP1智能设置模式。注意，在8秒时，LED P1和LED Echo先闪烁，在14秒时，LED P2和LED Echo又闪烁。此时应继续短接，直到LED P1、P2及LED Echo全部以2Hz频率闪烁。

1分钟内必须完成组态

- 1) 如果在断开短接时LED P1亮，进入俘获功能设置：目标在P1与P2之间时，SP1将闭合，而SP2将打开；目标不在P1与P2之间时，SP1将打开，而SP2将闭合。
- 2) 如果在断开短接时LED P1暗，进入回差能模式设置：SP1远到P2才闭合，然后变近到P1才打开；而SP2远到P2才打开；然后变近到P1才闭合，

“粉红色”或PIN5对“地”短接一下并放开，附加功能设置完成。传感器回到正常功能。

### 附件

66195044-001：标准直插头

943192871-001：波束反射器

66195045-001：标准转角插头

66195116-001：小型波束反射器

66195214-001：带2m电缆直插头

943192871-002：波束聚焦镜

66195216-001：带2m电缆转角插头

43178389-030：安装夹