

# 压力传感器



## 140PC 系列 差压、表压、绝压、负压/放大, 补偿



### 特点:

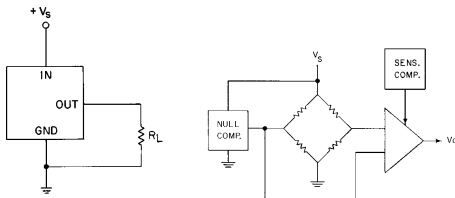
- PCB 引脚在测量孔的反面
- 温度补偿范围 -18~63°C, 零点及量程校整
- 满量程 1-6V 输出
- 可以测量差压, 绝压, 表压, 真空压
- 全量程温度补偿 0~50°C, 零点及量程校整

技术规格:( 8.0±0.01 VDC 供电,25°C )

### 环境指标

工作温度	-40°C~+85°C
储存温度	-55°C~+125°C
补偿温度	-18~+63°C
冲击	MIL-STD-202,方法 213(50g,半正弦,6ms)
震动	MIL-STD-202,方法 204(20g,10~2000Hz)
介质(P1&P2)	P2孔 潮湿介质:聚酯外壳,环氧树脂,硼硅玻璃,和硅-玻璃粘剂 P1孔 干燥气体

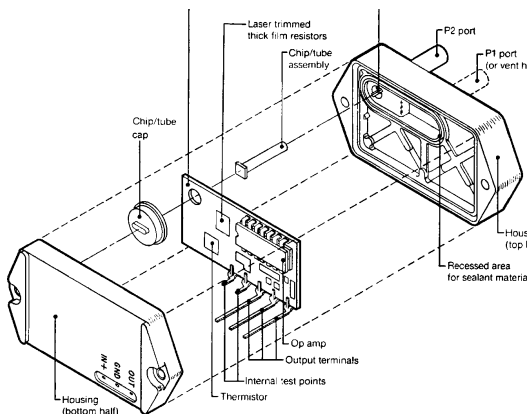
\* 带有某些高离子溶剂的介质可能会中和芯片 - 玻璃导管连接



注:

- 1、传感器上有管脚的标志
- 2、输入输出共地
- 3、负载电阻必须大于或等于 3kΩ

### 140PC 内结构图



### 140 系列选型表

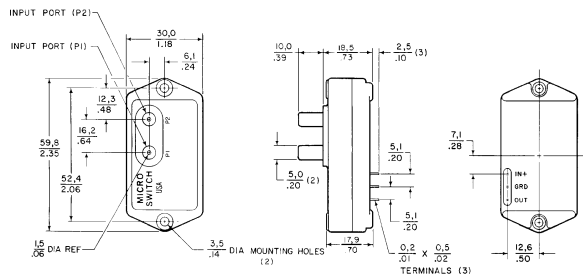
14 产品系列	1 顺序号	PC 压力传感器	01 压力范围	G 压力形成
140 产品系列	1 负压		01 1psi	G 表压
	2 差压、绝压、表压		02 2psi	D 差压
	3 表压、差压(正负压)		03 ±2.5psi	A 绝压
			15 15psi	
			30 30psi	

	Min	典型值	Max	单位
电源电压	7.00	8.00	16	VDC
电源电流	---	8.00	20.0	mA
输出电流(电流源)	---	---	10	mA
零点偏置(141/142PC)	0.95	1.00	1.05	V
零点偏置(143PC)	3.45	3.5	3.55	V
零点偏置				
142PC15A@2psia	1.62	1.67	1.72	V
142PC30A@2psia	1.28	1.33	1.38	V
满压力下输出	5.9	6.00	6.10	V
满量程(143/142PC)**	4.95	5.00	5.05	V
满量程(143PC)	---	5.00	---	V
满量程				
142PC15A@2psia	4.28	4.33	4.48	V
142PC30A@2psia	4.62	4.67	4.72	V
由电源电压波动引起的输出误差 7~8V 或 8~9V	---	±0.5	---	% 全量程
9~12V	---	±2.00	---	% 全量程
线性度,P2<P1	---	---	0.25~0.75	% 全量程
灵敏度加零点漂移 *25~5°C, 25~45°C, 25~18°C, 25~63°C, 25~40°C, 25~85°C	±0.5	±0.5	±1.5 ±1(除 L 型) ±1.5~2.0	% 全量程
重复性 & 迟滞 *	---	±0.15~0.3	---	% 全量程
共模压力	---	---	40	psi
反映时间	---	---	1.0	ms
短路保护	当输出可能被无意接地			
输出波动	无,DC 器件			
全年漂移	---	±0.50	---	% 全量程

\* 注:具体型号指标请参考英文样本 GATALOG15

\*\* 满量程被定义为起始点与终点的差值,请注意,实际输出为 1~6V,满量程则为 5V

### 安装尺寸(仅供参考)



推荐型号	量程	类型
142PC01D	1psi	差压
142PC05D	5psi	差压
143PC05D	±5psi	差压
143PC15D	±15psi	差压
142PC15A	15psi	绝压
142PC30A	30psi	绝压
142PC30G	30psi	表压