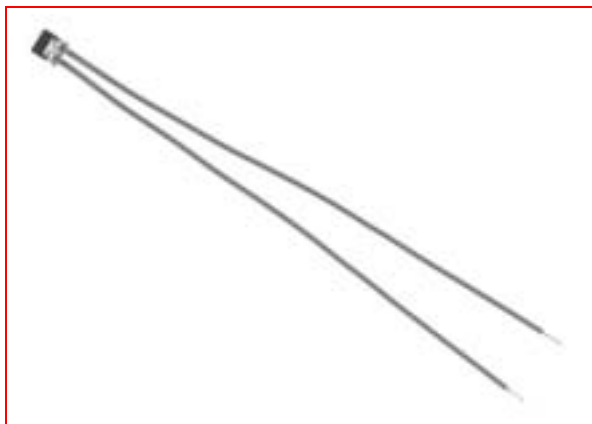


DS-10湿度传感器

多年专注铸就优秀品质 持续创新只为客户需求

特点

- 高湿度环境下具有极高敏感性
- 具有开关功能
- 直流电压工作、无极性
- 响应迅速
- 抗污染能力强
- 高可靠性，稳定性好



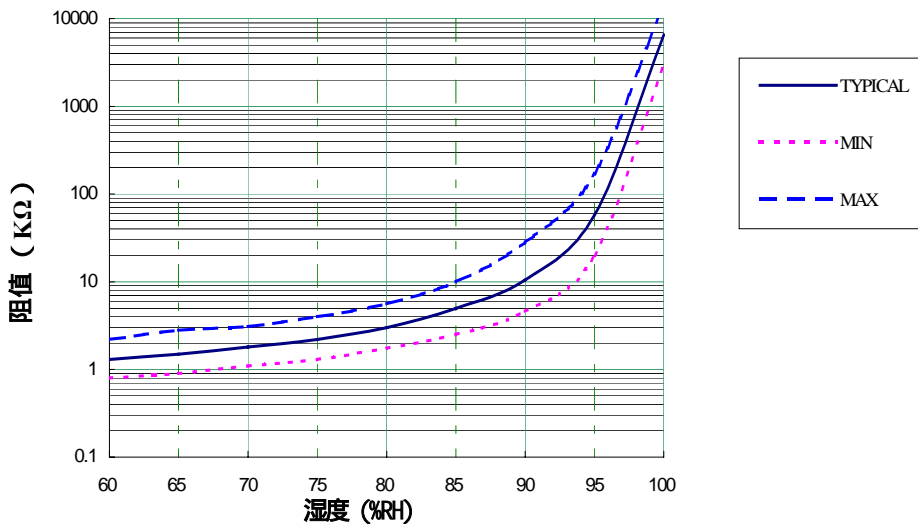
应用

- VTR
- 镜头
- 复印机
- 其他相关湿度检测控制

电气参数

电气参数	DS-10 模块
工作电压范围	< 0.8V DC
工作环境湿度范围	1 至 100% RH
结露湿度范围	90 至 100% RH
功 率	< 2mW
工作环境温度范围	1 至 60
响应时间 (60%RH@25 100%RH@60)	< 5 秒
阻 值	75%RH @25 阻值 R<20K 、 93%RH @25 阻值 R<100K 、 100%RH @60 阻值 R>200K

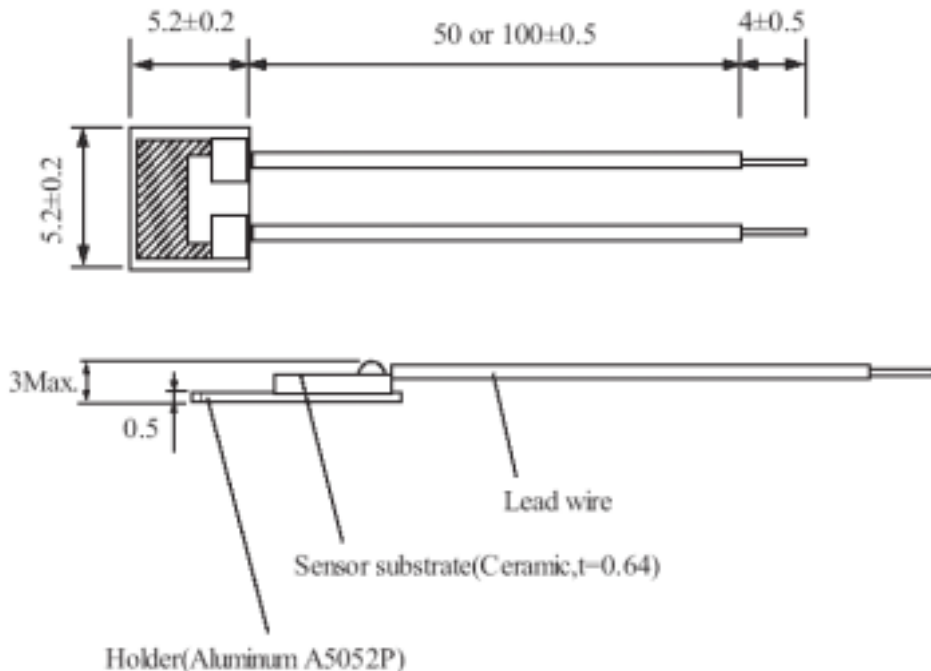
湿度响应曲线(温度 25)



DS-10湿度传感器

多年专注铸就优秀品质 持续创新只为客户需求

结构尺寸 (供参考)



可靠性测试

编号	内容	测试方法	要求
1	冲击试验	从木板上方1米高处自由跌落三次	无破裂, 无形变, 电气性能正常
2	耐高温试验	暴露在85 的条件下放置2000小时	1、 反应时间不大于10秒 ; 2、 75%RH @25 阻值 $R < 20K$ 、 93%RH @25 阻值 $R < 100K$ 、 100%RH @60 阻值 $R > 100K$ 。
3	耐低温试验	暴露在-40 的条件下放置2000小时	
4	低湿试验	40 、5%RH 环境下放置2000小时	
5	高湿试验	40 、90-95%RH 环境下放置2000小时	
5	结露循环	在25 、60 % RH (57分钟) 25 、100 % RH (3分钟), 进行2000次循环	
6	高湿负载能力	40 、90-95%RH 环境下, 加 DC 0.8V, 2000小时	

⚠️ 注意事项

清洗条件：不得使用溶剂类，可用棉纤棒在水汽下轻擦。

安装时，传感器要接触良好，以保证其灵敏性。

检测传感器参数时宜用纯水。

避免长时间将传感器放置在 60 以上的水蒸汽下。

保存条件：-20 — +60