

**ALLGEMEIN:**

Messumformer der Serie EE04 sind für die Erfassung von Feuchte und Temperatur bestimmt. Als Feuchtesensor wird ein hochgenauer, kapazitiver Sensor der Serie HC103 von E+E verwendet.

Anwendung findet die Serie EE04 beispielsweise in Be- und Entfeuchtungsanlagen, Trocknungsprozessen (z.B. Wäschetrockner), bei der Überwachung von Lagerräumen & feuchteempfindlichen Geräten (z.B.: Fotokopiermaschinen, Kühlschränken usw.) und auch bei Fahrzeugklimaanlagen.

Bei Sonderanwendungen wenden Sie sich bitte an den Hersteller oder an Ihren zuständigen Händler.

ACHTUNG:

Extreme mechanische und unsachgemäße Beanspruchungen sind unbedingt zu vermeiden. Bei Wartungsarbeiten sind ESD Schutzmaßnahmen erforderlich.

REINIGUNGSHINWEISE:

- Filter keinem Druckwasser aussetzen
- Filter nur mit weicher Bürste reinigen

TECHNISCHE DATEN:**FEUCHTE**

Arbeitsbereich	0...95%r.F.	mit Coating 0...100%
Feuchtesensor	HC103	
Genauigkeit bei 25°C	± 3 %r.F. (40...60%r.F.) ± 5 %r.F. (0...95%r.F.)	
Feuchteausgang	linearer Analogausgang	0...100%r.F. = 0,1 x U _v bis 0,9 x U _v z.B.: bei U _v = 5VDC: 0...100%r.F. = 0,5V...4,5VDC 30%r.F. = 1,7V
R _{Last}	> 5kOhm	

TEMPERATUR

Temperaturausgang	Spannungsteiler: NTC (10kOhm bei 25°C) mit Pull down-Widerstand (10kOhm)	
Betriebstemperatur	-40...85°C	

ALLGEMEIN

Versorgungsspannung (U _v)	5VDC ±10%	
Stromaufnahme	typ. 1,4mA ohne Last am Ausgang < 3,5mA mit maximaler Last am Ausgang	
Ansprechzeit	τ ₆₃ bei 25°C < 45s	
Schutzklasse	Sensorseite: IP50 (mit Metallgitter Filter)	Steckerseite: IP30 IP20 (ohne Filter)
Elektromagnetische Verträglichkeit	EN61326-1	EN61326-2-3 Industrienumgebung

Achtung! Modul ist nicht gegen Stossspannungen (SURGE) geschützt!

GENERAL:

Transmitters of the EE04 series are designed to measure humidity and temperature. The humidity sensor element is a capacitive sensor of the HC103 series from E+E.

Common applications for the EE04 transmitter are e.g. in the field of humidifiers and dehumidifiers, dryers, monitoring of storage rooms & humidity sensitive devices (e.g.: photocopiers, refrigerators...) and also air conditioners for cars.

For special purpose applications please contact the manufacturer or your distributor.

ATTENTION:

Absolutely avoid extreme mechanical and improper strain. For maintenance purposes it is recommended, to observe the valid ESD-safety precautions!

CLEANING NOTES:

- Do not clean filter with pressure water
- Clean filter with a soft brush only

TECHNICAL DATA:**HUMIDITY**

working range	0...95%RH	with coating 0...100%RH
humidity sensor element	HC103	
accuracy at 25 degC	±3 %RH (40...60%RH) ±5 %RH (0...95%RH)	
humidity output	linear analogue output	0...100%RH = 0.1 x U _{supply} to 0.9 x U _{supply} e.g.: at U _{supply} = 5VDC: 0...100%RH = 0.5V...4.5VDC 30%RH = 1.7V
R _{Load}	>5kOhm	

TEMPERATURE

temperature output	voltage divider:	NTC (10 kOhm at 25degC / 77°F) and pull down-resistor (10kOhm)
operating temperature	-40...85degC (-40...185°F)	

GENERAL

supply voltage (U _{supply})	5VDC ±10%	
supply current	typ. 1.4mA without load at output < 3.5mA with maximum load at output	
response time	τ ₆₃ at 25°C (77°F) < 45s	
protection class	sensor side: IP50 (with metal grid filter)	connector side: IP30 IP20 (without filter)
Electromagnetic compatibility	EN61326-1	EN61326-2-3 Industrial Environment

Attention! The module has no protection against surge voltages!

SELBSTHILFE bei FEHLERN:

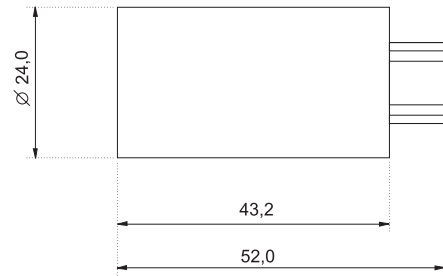
Fehler	mögliche Ursache	Maßnahme
unrealistische Werte die	nicht optimale Montage	Achten Sie darauf, dass der Fühlerkopf gleiche Temperatur wie die zu messende Luft besitzt.
zu lange Ansprechzeit	Verschmutzung des Filters Falsche Filtertype	Filtertausch bzw. Reinigung Filtertype auf die Anwendung anpassen
Ausfall des Gerätes	keine Versorgungsspannung	Zuleitung und Versorgungsspannung überprüfen
zu hohe Feuchtwerte	Betauung im Fühlerkopf	Fühlerkopf trocknen; evtl. Filter wechseln

SELF-HELP in case of ERRORS:

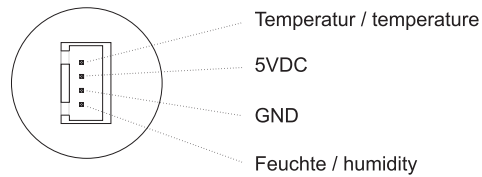
error	possible cause	remedies
unrealistic values	wrong installation	Please take care that the ambient temperature of the transmitter is the same like the measuring temperature.
long response time	pollution of the filter wrong filter type	change filter cap adjust filter type to application
complete failure of the instrument	no supply voltage	check supply cable and supply voltage
humidity values too high	bedewing of the sensor probe	dry the sensor probe and if necessary replace the filter

Abmessungen (mm) / dimensions (mm)

1 mm = 0.03937" / 1" = 25.4 mm



Anschluss / connector



Passender Stecker:

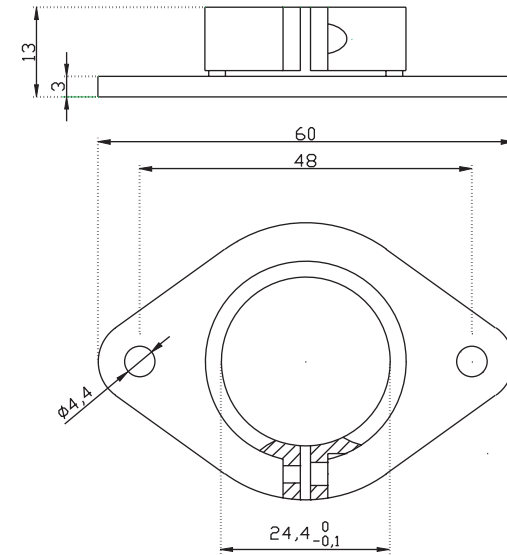
- Molex, Gehäuse "6471"
- Molex, Einzelkontakt "4809 555L"

Matching connector:

- Molex, housing "6471"
- Molex, single contact "4809 555L"

Befestigungsflansch

Mounting flange

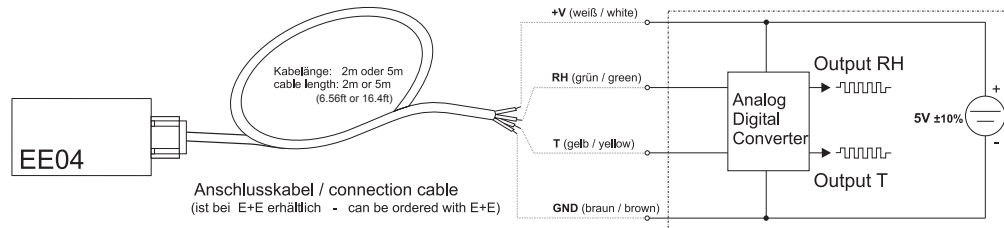


[Maße in mm]
[measures in mm]

1 mm = 0.03937" / 1" = 25.4 mm

Anschlusskabel & Belegung

Connection cable & assignment



Berechnung $T_{[°C]}$ bei gegebener Ausgangsspannung

$$R_{NTC} = \frac{10000 \times U_V}{U_{Out}} - 10000$$

$$T_{[K]} = \frac{3496}{11,726 + \ln\left(\frac{R_{NTC}}{10000}\right)}$$

$$T_{[°C]} = T_{[K]} - 273,15$$

Calculation $T_{[°C]}$ out of output voltage

Berechnung der Ausgangsspannung bei gegebener $T_{[°C]}$

$$T_{[K]} = T_{[°C]} + 273,15$$

$$R_{NTC} = 10000 \times e^{\left(\frac{3496}{T} - 11,726\right)}$$

Calculation output voltage out of $T_{[°C]}$

$$U_{Out} = \frac{10000 \times U_V}{R_{NTC} + 10000}$$



Langwiesen 7
A-4209 Engerwitzdorf
Austria

T: +43-7235-605-0
info@epluse.com

F: +43-7235-605-8
www.epluse.com