

# 带外壳人体感应模块

## 产品概述:

SSD-ME003K1是基于红外线技术的自动控制产品，灵敏度高，可靠性强，超低电压工作模式，广泛应用于各类自动感应电器设备，尤其是干电池供电的自动控制产品。

## 产品特点:

- 全自动感应:人进入其感应范围则输出高电平，人离开感应范围则自动延时关闭高电平，输出低电平。
- 光敏控制(可选择,出厂时未设):可设置光敏控制,白天或光线强时不感应。
- 温度补偿(可选择,出厂时未设):在夏天当环境温度升高至 30~32℃,探测距离稍变短,温度补偿可作一定的性能补偿。
- 两种触发方式:(可跳线选择)
  - a. 不可重复触发方式:即感应输出高电平后,延时时间段一结束,输出将自动从高电平变为低电平;。
  - b. 可重复触发方式:即感应输出高电平后,在延时时间段内,如果有人体在其感应范围活动,其输出将一直保持高电平,直到人离开后才延时将高电平变为低电平(感应模块检测到人体的每一次活动后会自动顺延一个延时时间段,并且以最后一次活动的时间为延时时间的起始点)。
- 具有感应封锁时间(默认设置:2.5S 封锁时间):感应模块在每一次感应输出后(高电平变成低电平),可以紧跟着设置一个封锁时间段,在此时间段内感应器不接受任何感应信号。此功能可以实现“感应输出时间”和“封锁时间”两者的间隔工作,可应用于间隔探测产品;同时此功能可有效抑制负载切换过程中产生的各种干扰。(此时间可设置在零点几秒—几十秒钟)。
- 工作电压范围宽:默认工作电压 DC4.5V-20V。
- 低功耗:静态电流<60 微安,特别适合干电池供电的自动控制产品。
- 输出高电平信号:可方便与各类电路实现对接。

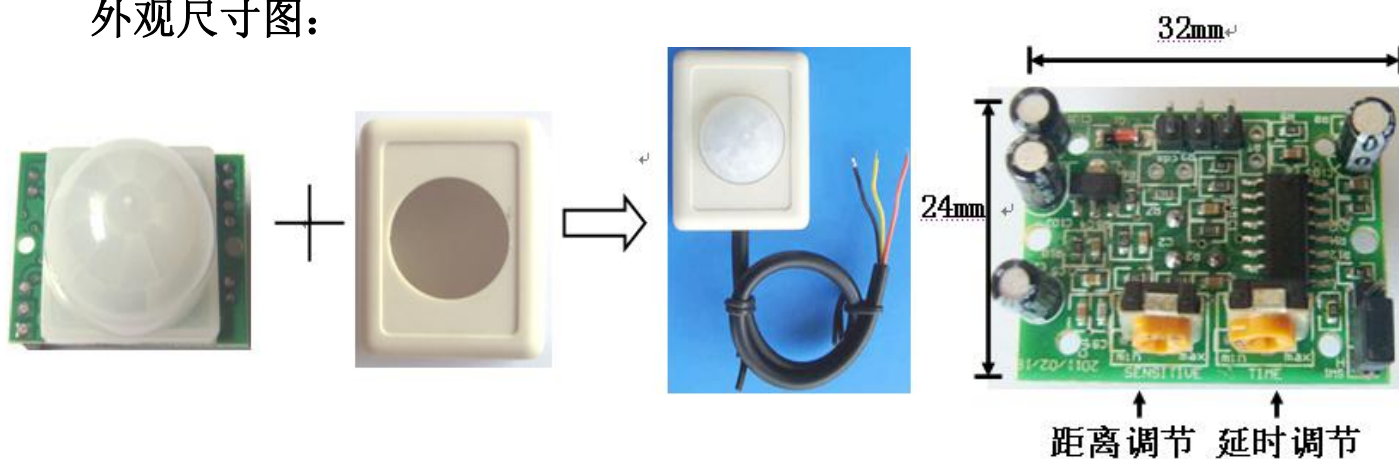
## 应用范围:

- |            |             |
|------------|-------------|
| ■ 人体感应灯具   | ■ 人体感应玩具    |
| ■ 安防产品     | ■ 工业自动化控制   |
| ■ 自动感应电器设备 | ■ 电池供电自动控制等 |

## 技术参数:

工作电压范围	DC 4.5-20V
静态电流	<60uA
电平输出	高 3.3 V /低 0V
触发方式	L 不可重复触发/H 重复触发 (默认)
延时时间	默认 5S (5-200S 可调)可制作零点几秒-几十分钟
封锁时间	默认 2.5S, 可制作范围零点几秒-几十秒
电路板外形尺寸	32mm*24mm
外壳尺寸	46L*36W*18H mm (乳白色或黑色)
引出线长度	20 cm
感应角度	<110 度锥角
感应距离	7 米以内
工作温度	-20-+80 度
感应透镜尺寸	直径:23mm (默认)

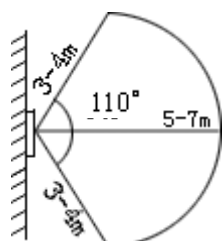
## 外观尺寸图:



## 注:

外壳尺寸: 46L\*36W\*18H mm 孔直径:  $\varnothing 22.5$  mm  
 调节距离电位器顺时针旋转, 感应距离增大 (约 7 米), 反之, 感应距离减小 (约 3 米)。  
 调节延时电位器顺时针旋转, 感应延时加长 (约 300S), 反之, 感应延时减短 (约 5S)。

## 感应范围:

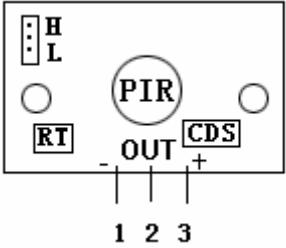
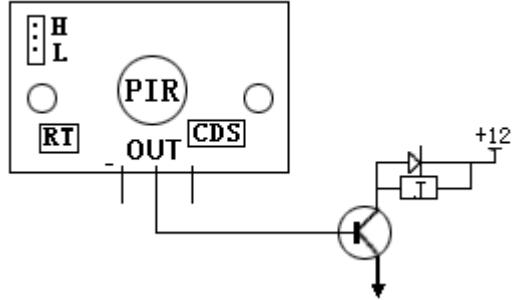
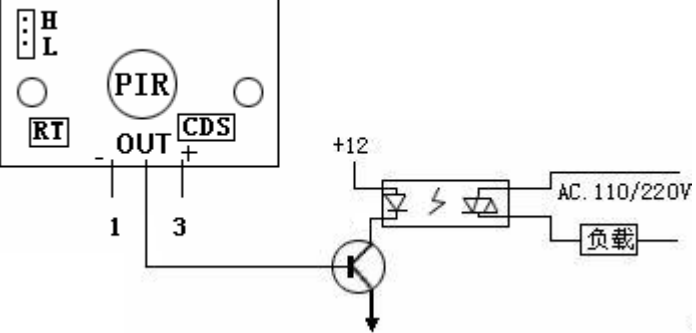


(墙壁安装图示)



(吸顶安装图示)

## 接线示意图:

<p>一、模块外接示意图</p>		<ol style="list-style-type: none"> <li>1.电源负极</li> <li>2. OUT 信号输出</li> <li>3.电源正极</li> <li>4. L 不可重复触发端口 H 重复触发端口</li> <li>5.CDS 光敏电阻</li> <li>6.RT 温度补偿电阻</li> </ol>
<p>二、直流负载线路图</p>		
<p>三、交流负载线路图</p>		

## 使用注意说明:

- 感应模块通电后有一分钟左右的初始化时间,在此期间模块会间隔地输出 0-3 次,一分钟后进入正常待机状态。
- 安装时应尽量避免灯光等干扰源近距离直射模块表面的透镜,以免引进干扰信号产生误动作;使用环境尽量避免流动的风,风也会对感应器造成干扰。
- 安装时也要注意方向角度,否则影响感应距离。安装时模块探头上的方形窗口与人体活动最多的方向尽量相平行,这样的感应效果才达到较好效果。
- 在使用过程中,当环境温度升高与人体表面温度接近时(30~32℃),探测距离将会稍变短,此属于一种温度因素影响的结果。