

ST281C

一、特点

1. 采用高发射功率红外光电二极管和高灵敏度光电晶体管组成。
2. 双光电晶体管，光束中心距3.8mm。可用于检测宽度大于4mm被测物的运动方向。
3. 采用非接触检测方式。

二、应用范围

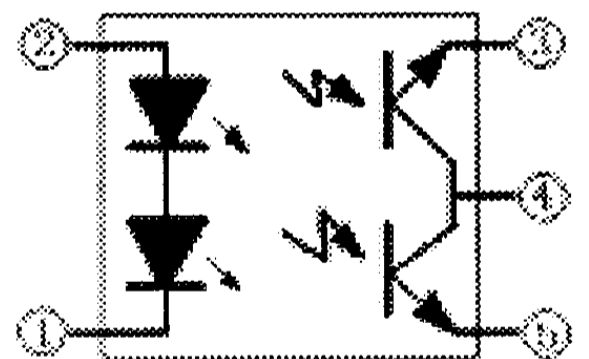
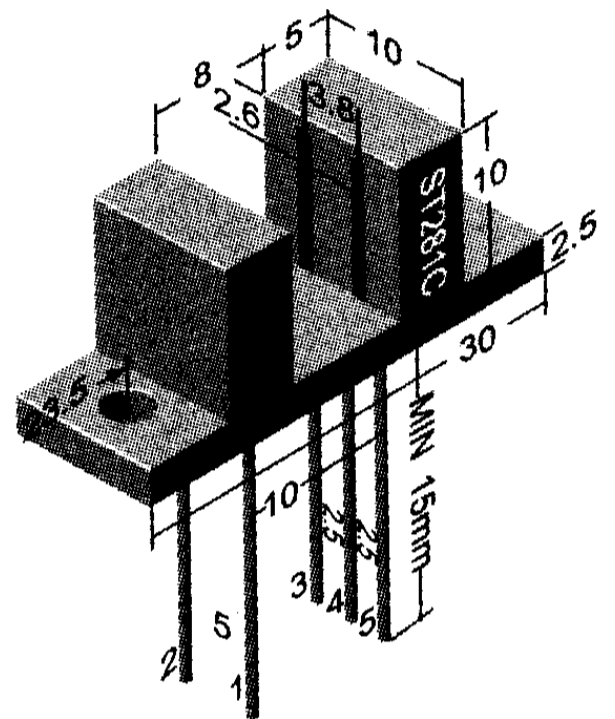
1. IC卡电度表脉冲数据采集。
2. 集中抄表系统数据采集。
3. 转速和位移测量。
4. 与本公司的方向判别电路 ST288A 结合使用可判别被测物的运动方向及正反转速测量、行程测量等。

三、极限参数 (Ta=25℃)

项目	符号	数值	单位
输入	正向电流	I _F	50 mA
	反向电压	V _r	6 V
	耗散功率	P	75 mW
输出	集-射电压	V _{ceo}	25 V
	射-集电压	V _{eco}	6 V
	集电极功耗	P _c	50 mW
工作温度	T _{opr}	-20~65	℃
储存温度	T _{stg}	-30~75	℃

四、外形尺寸 (单位 mm)

1. 未注单位尺寸公差±0.2mm



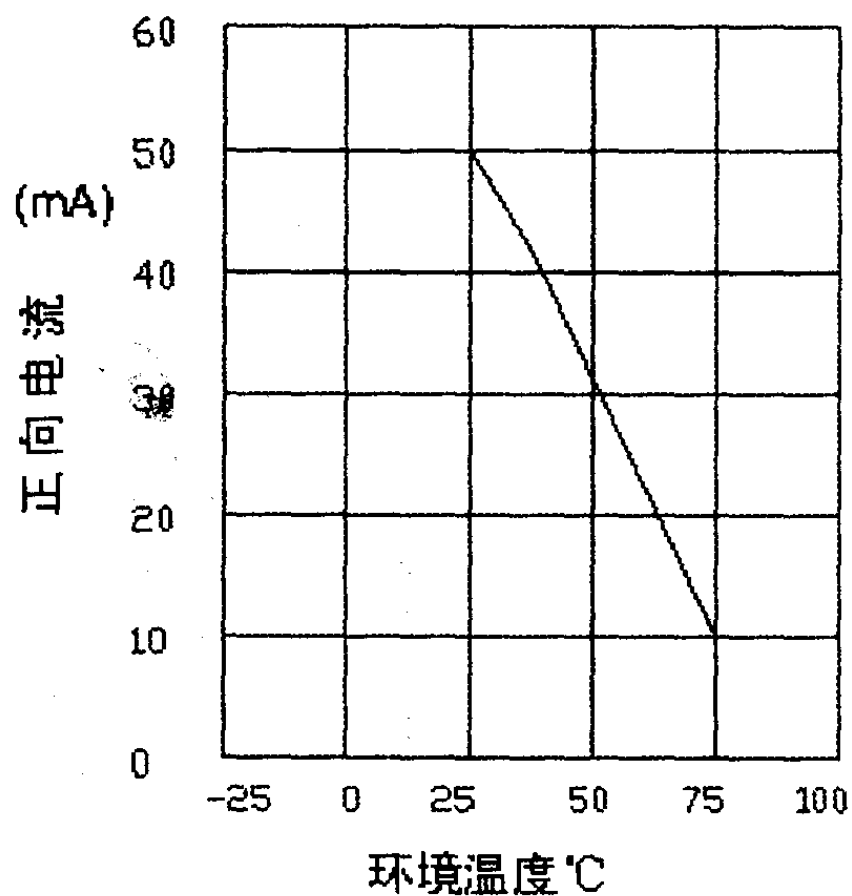
内部电路示意图

五、光电特性

($T_a=25^\circ\text{C}$)

项目	符号	测试条件	最小	典型	最大	单位
输入	正向压降	$I_F=20\text{mA}$	-	2.5	3	V
	反向电流	$V_R=3\text{V}$	-	-	10	μA
输出	集电极遮光电流	I_{ce01}	-	-	1	μA
		I_{ce02}				
	集电极通光电流	I_{L1}	0.18	-	-	mA
		I_{L2}				
	饱和压降	V_{CE1}	$I_F=8\text{mA}$ $I_c=0.15\text{mA}$	-	-	0.4
	V_{CE2}					
传输特性	响应时间	T_r	-	5	-	μs
		T_f				

附图1. 正向电流与环境温度曲线图



附图2. 正向电流与正向压降关系

