



技术手册

## 重工业压力开关

### MBC 5000 和 MBC 5100 型



MBC 压力控制装置适用于工业和那些需要着重考虑空间和可靠性要求的船舶应用。

MBC 压力控制装置具有紧凑的结构，并且基于我们的块状设计，它们可以抵抗船舶机械舱以及其他应用中已知的各种恶劣工况。

MBC 具有高度的抗振能力，并且 MBC 5100 通过了所有常见的海上应用认证。回差是固定的，但非常小，可以保证对关键压力的精确监视。

MBV 测试阀可以作为 MBC 的标配选项提供。

特点

- 旨在用于恶劣的工业环境
- 高度的振动稳定性
- Danfoss 块状系统的一部分，由 MBC 压力控制装置、MBS 压力变送器和 MBV 测试阀组成
- MBC 5100 通过了所有主要船级社认证
- 可重复性高
- 具有最佳的紧凑设计，非常适合以机器构建为目的应用
- 适用于在广泛应用（如电动机、齿轮、推进器、泵、过滤器、压缩机等）中实现报警指示、关闭、控制及诊断功能。

认证	EN 60947-4-1 EN 60947-5-1	中国强制性产品认证 (CCC)
船用认证 <b>MBC 5100</b>	劳氏船级社 德国劳氏船级社 意大利船级社 (RINA) 日本船级社 (NKK) 挪威船级社 (DNV)	法国船级社 (BV) 美国船级社 韩国船级社 (KRS) 俄罗斯船级社 (RMRS) 中国 3C 强制性认证 (CCC)

## 技术数据

## 性能

可重复性	波纹管型	± 0.2 % FS (典型值) ± 0.5 % FS (最大值)
	隔膜型	± 0.5 % FS (典型值) ± 1 % FS (最大值)
	活塞型	± 1 % FS (典型值) ± 1 % FS (最大值)
响应时间		< 4 ms
最大开关频率		10/分钟 (0.16 Hz)
压差		见第 3 页
允许的工作压力		见第 3 页
爆裂压力		见第 3 页
寿命	机械和波纹管的机械性能 活塞类型的机械性能 电气性能 (在最大触点负载下)	> 400,000 次 > 100 万次 > 100,000 次

## 电气规范

开关				单刀双掷
触点负载	AC 1	10 A, 250 V	AC 15	0.5A, 250 V
	AC 3	3A, 250 V	DC 13	12 W, 125 V

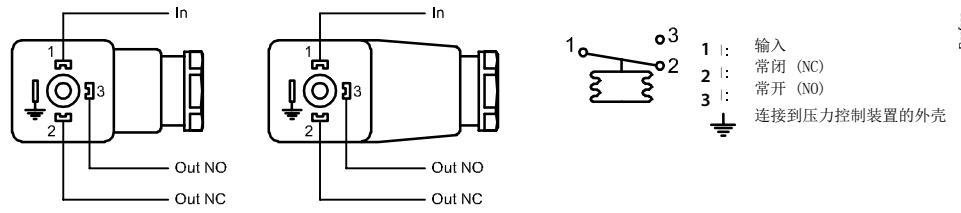
## 环境条件

温度	工作	波纹管型	-40 到 +85 °C
		隔膜型	-10 到 +85 °C
	运输	波纹管型	-50 到 +85 °C
		隔膜型	-50 到 +85 °C
		活塞型	-40 到 +85 °C
外壳防护等级			IP 65, IEC 529
振动稳定性 Hz	正弦	20 g, 25 Hz – 2 kHz	IEC 68-2-6
		活塞类型 4.4g, 25-200	IEC 60068-2-27
抗冲击性	冲击 自由落体	50 g/6 ms,	IEC 60068-2-27
			IEC 68-2-32

## 机械特性

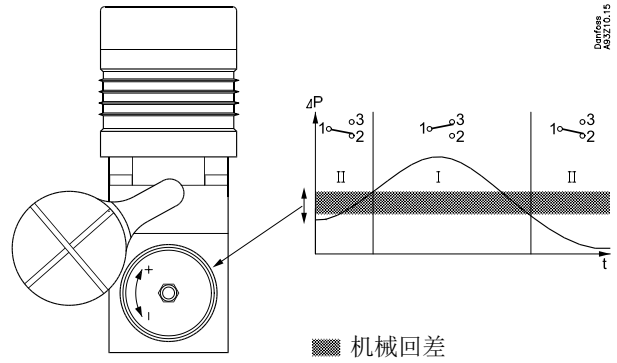
压力连接	标准 可选	G 1/4 母式 (ISO 228/1) 或法兰 请参阅第 3 页上的规格表
电气连接	插头	DIN 43650, Pg 9 / Pg 11 / Pg 13.5
接触液体部分的材质	外壳 波纹管 隔膜 活塞 O 形圈	阳极电镀硅基镁铝合金 (AlMgSi1) 不锈钢 1.4306 (18/8) 氟橡胶 不锈钢 1.4028 (3H13) NBR
外壳材质	外壳 插头紧固件 触点系统	AlMgSi1 玻璃纤维填充聚酰胺, PA 6.6 银 (Ag) 制微表面结构
重量		0.4 公斤

电气连接



Danfoss  
A93Z19.10.1.1.02PL

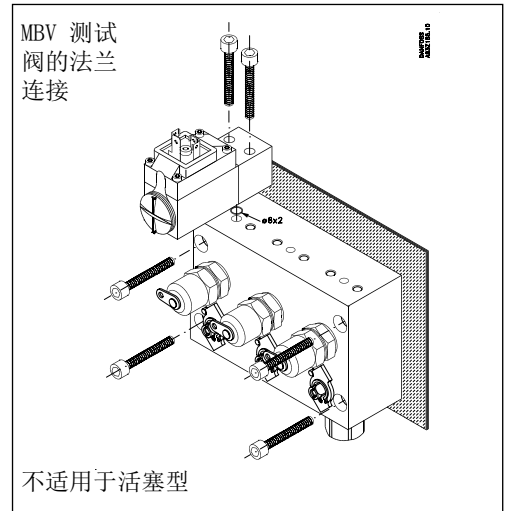
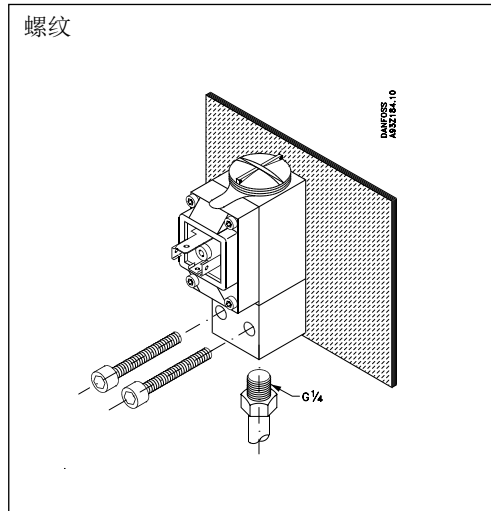
调节



Danfoss  
A93Z10.15

MBC 设置螺钉拧一整圈 (360°) 约等于设置范围的 7%

机械连接



如何选择

为使 MBC 压力开关实现最佳工作状态，建议遵守以下经验规则：

选择：

- 符合工作压力需求的 MBC 型
- 设置范围尽可能低的 MBC 型

- 隔膜型，如果系统中存在压力峰值和脉动（如果可能）
- 波纹管型，如果需要低压差
- 用于高压系统的活塞型



订购标准型

类型: LP = 低压 HP = 高压	设置范围 Pe [巴]	固定回差 Pe [巴] (典型值)	允许的工作 压力 Pe [巴]	最小爆裂 压力 Pe [巴]	类型代号 MBC 5000-/ MBC 5100-	MBC 5100 通过的船用认证 代号	MBC 5000 标准 代号
低压波纹管	-0.2 到 1	0.15 到 0.45 <sup>1)</sup>	15	30	1011-1DB04	061B000566	061B200566
低压波纹管	-0.2 到 4	0.15 到 0.45 <sup>1)</sup>	15	30	1211-1DB04	061B000466 <sup>2)</sup>	061B200466
低压波纹管	-0.2 到 10	0.15 到 0.60 <sup>1)</sup>	15	30	1411-1DB04	061B000266 <sup>2)</sup>	061B200266
低压波纹管	-0.2 到 10	0.15 到 0.60 <sup>1)</sup>	15	30	1411-1CB04	061B000066	061B200066
低压波纹管	0.5 到 3	0.15 到 0.30 <sup>1)</sup>	15	30	2011-1DB04	061B002966	
低压波纹管	1 到 6	0.15 到 0.45 <sup>1)</sup>	15	30	2211-1DB04	061B000766	
高压波纹管	5 到 30	0.40 到 1.5 <sup>1)</sup>	45	90	3421-1DB04	061B000366 <sup>2)</sup>	061B200366
低压隔膜	0.5 到 3	0.25 到 0.80 <sup>1)</sup>	150	300	2031-1DB04	061B101766	
低压隔膜	1 到 6	0.30 到 2.0 <sup>1)</sup>	150	300	2231-1DB04	061B100966	
低压隔膜	1 到 10	0.30 到 2.0 <sup>1)</sup>	150	300	2431-1DB04	061B100466 <sup>2)</sup>	061B300466
低压隔膜	5 到 20	0.4 到 2.5 <sup>1)</sup>	150	300	3231-1DB04	061B100266 <sup>2)</sup>	061B300266
低压隔膜	5 到 25	0.4 到 2.5 <sup>1)</sup>	150	300	3331-1DB04	061B102466	
高压隔膜	5 到 40	1.0 到 7.0 <sup>1)</sup>	150	300	3641-1DB04	061B100566 <sup>2)</sup>	061B300566
高压隔膜	10 到 100	1.7 到 14 <sup>1)</sup>	150	300	4241-1DB04	061B100366 <sup>2)</sup>	061B300366
高压隔膜	16 到 160	2.2 到 16 <sup>1)</sup>	150	300	5251-1CB04	061B510066	061B500266
高压活塞	25 到 250	12 到 40 <sup>1)</sup>	600	1200	5451-1CB04	061B510166	061B500166
高压活塞	40 到 400	15 到 50 <sup>1)</sup>	600	1200	5651-1CB04	061B510266	061B500066

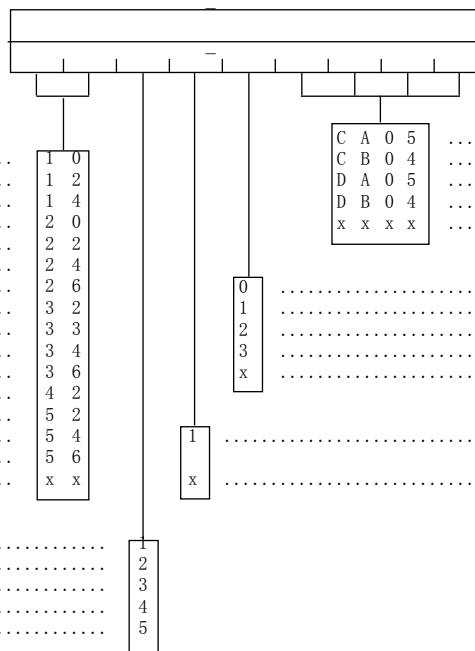
<sup>1)</sup> 高压隔膜范围下的最低回差, 最大设置范围36的最高回差  
<sup>2)</sup> 首选型号

订购定制型

MBC 5000-  
MBC 5100-

设置范围	1 0
-0.2 - 1 巴.....	1 2
-0.2 - 4 巴.....	1 4
-0.2 - 10 巴.....	2 0
0.5 - 3 巴.....	2 2
1 - 6 巴.....	2 4
1 - 10 巴.....	2 6
2 - 6 巴.....	3 2
5 - 20 巴.....	3 3
5 - 25 巴.....	3 4
5 - 30 巴.....	3 6
5 - 40 巴.....	4 2
10 - 100 巴.....	5 2
16 - 160 巴.....	5 4
25 - 250 巴.....	5 6
40 - 400 巴.....	x x
其他.....	

类型	2
低压波纹管 (-0.2 到 10 巴).....	3
高压波纹管 (2 到 30 巴).....	4
低压隔膜 (0.5 到 25 巴).....	5
高压隔膜 (5 到 100 巴).....	
高压活塞 (40 到 400 巴).....	

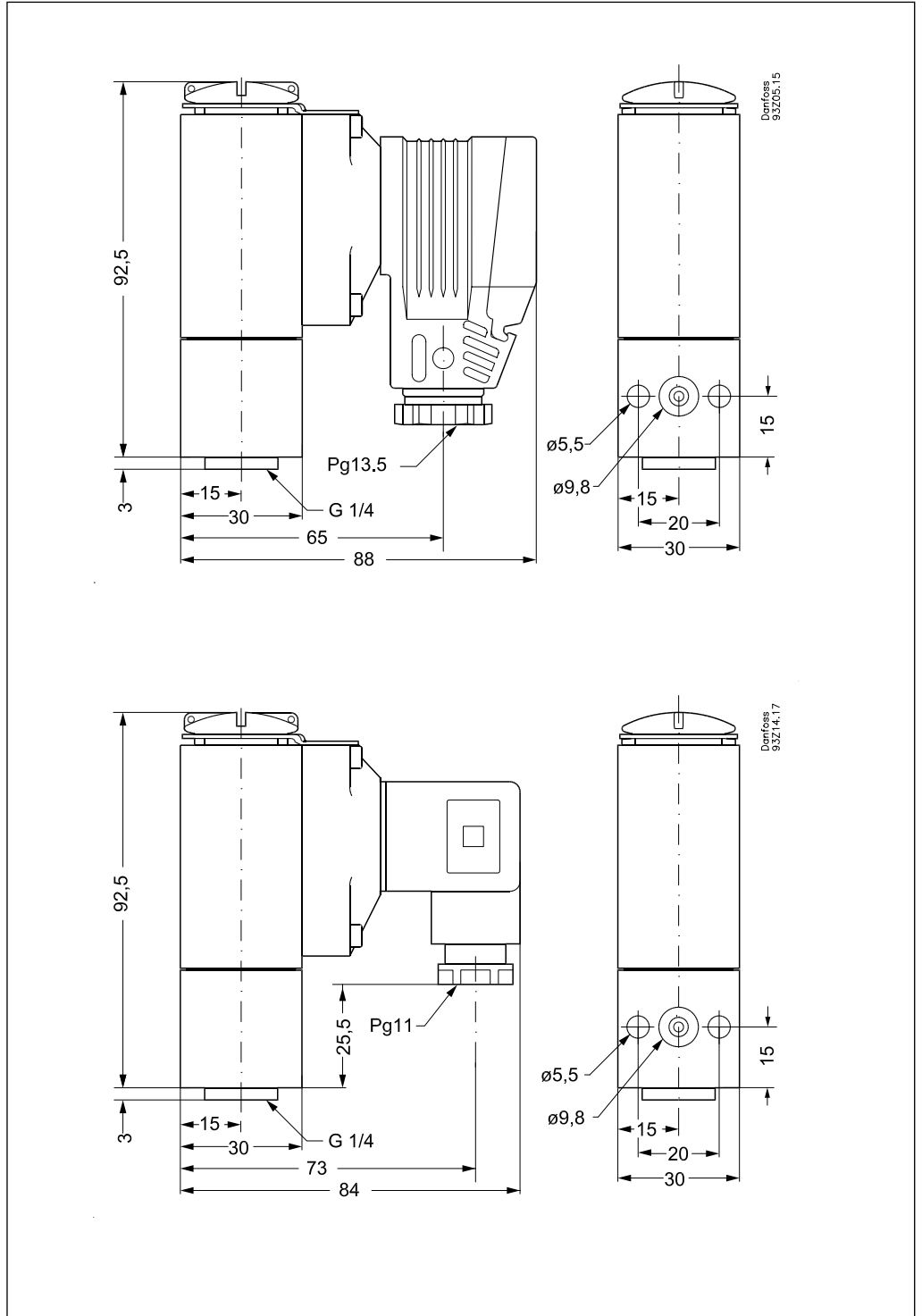


压力连接  
M10x1 母式  
G 1/4 母式  
M10x1 母式 (带法兰连接)  
G 1/4 母式 (带法兰连接)  
其他

电气连接  
无插头 (DIN 43650 A)  
Pg 11 插头 (DIN 43650 A)  
Pg 13.5 插头 (DIN 43650 A)  
Pg 9 插头 (DIN 43650 A)  
其他

微型开关  
0.5 A, 250 V (AC 15)  
12 W, 125 V (DC 13)  
其他

尺寸



Danfoss 对其目录、手册以及其它印刷资料可能出现的错误不负任何责任。Danfoss 保留未预先通知而更改产品的权利。该限制并适用于已订购但更改并不会过多改变已同意规格的货物。本材料所引用的商标均为相应公司之财产。Danfoss 及 Danfoss 的标记均为 Danfoss A/S 之注册商标。版权所有。