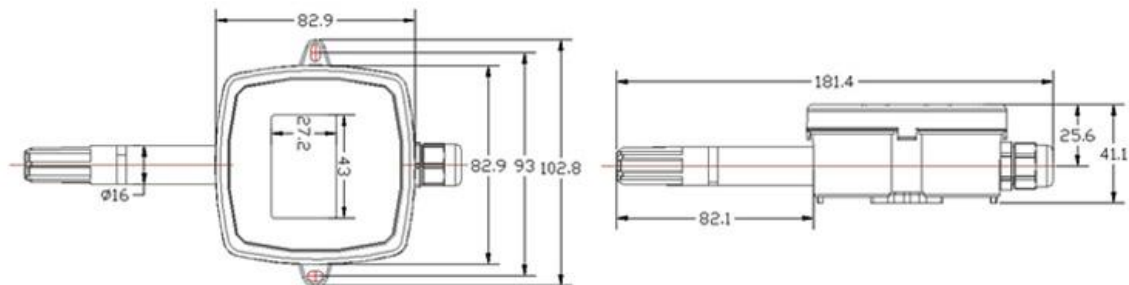


AQ3005/AQ3005Y 电压型温湿度变送器采用数字温湿度传感器 AM2305 作为湿度测量部件,配以稳定可靠信号处理电路,将环境中的温度与湿度转换成与之相对应的标准信号,选用高质量集成式数字温湿度传感器,保证了变送器的长期稳定性、低延滞性、以及强抗化学污染能力,这种变送器极优的可重复性。



外形尺寸 (单位: mm)

二、应用范围

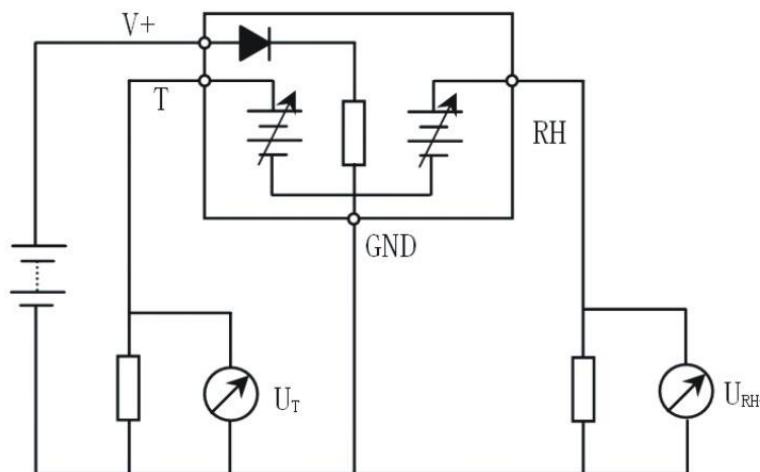
气象、国防、科研、邮电、烟草、化工、环保、档案文 物保存、医疗卫生、宾馆、粮食等测量场合。

三、产品亮点

低功耗、小体积、体积小、重量轻、可靠性高、使用方便、成本低、完全互换。

四、产品选型

产品型号	产品类型	直流电压	交流电压	输出量	规格
AQ3005	墙面式	15~36V DC	12~24V AC	0~5V	常规型
AQ3005Y	墙面式	15~36V DC	12~24V AC	0~5V	LED 显示型



△ 请注意线路板上的接线名称

六、温度测量范围设置

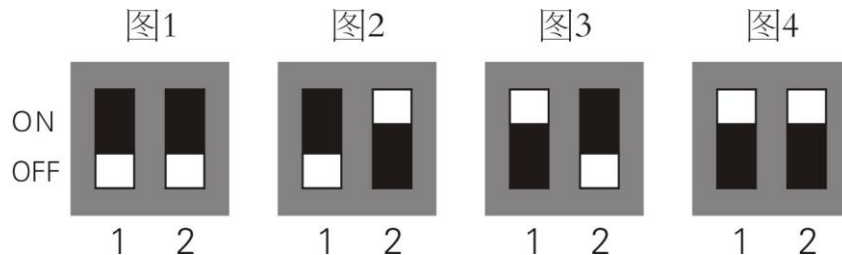


图 1 所示：拨码开关对应选择温度测量范围为 0~50℃。

图 2 所示：拨码开关对应选择温度测量范围为-20~80℃。

图 3 所示：拨码开关对应选择温度测量范围为-40~60℃。

图 4 所示：保留，可根据要求设定出厂值。

注：在选择测量范围拨码操作前，请先关闭变送器电源。

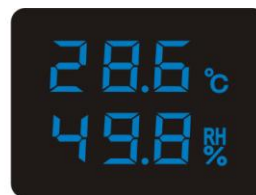
在 LED 型产品中, LED 可直接显示温湿度数据, 亦可显示某些状态信息和错误信息。



开机初始化



传感器错误



正常显示

八、产品参数

相对湿度

量程: 0~99.9%RH

准确度(包括非线性度, 迟滞和重复性): $\pm 2\%RH$

工厂校验不确定度: $\pm 0.6\%RH(0\sim 40\%RH)$ / $\pm 1.0\%RH(40\sim 97\%RH)$

响应时间 (90 %)静止空气 8 s, 塑料隔栅

分辨率: 0.1%RH

长期稳定性: $<0.5\%RH/年$

温度

量程(可通过跳线设置): $0\sim 50^{\circ}C$ / $-20\sim 80^{\circ}C$ / $-40\sim 60^{\circ}C$

准确度: ($25^{\circ}C$) $\pm 0.3^{\circ}C$

分辨率: 0.1 $^{\circ}C$

长期稳定性: $<0.1^{\circ}C/年$

工作环境

工作环境温度: AQ3005 $-40\sim 80^{\circ}C$ / AQ3005Y $-20\sim 70^{\circ}C$

工作环境湿度: 0~99.9%无冷凝

存储范围

温度: $0\sim 60^{\circ}C$

湿度: $<90\%RH$

输入输出

工作电压: 15~36VDC (12~24VAC)

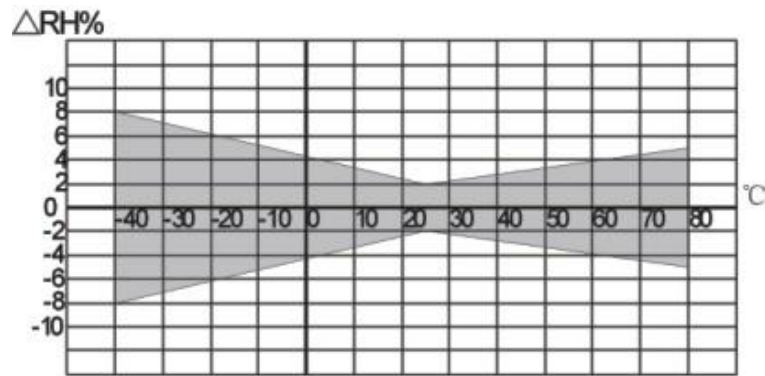
上电时间: 3s

产品功耗: 15mA (典型值)

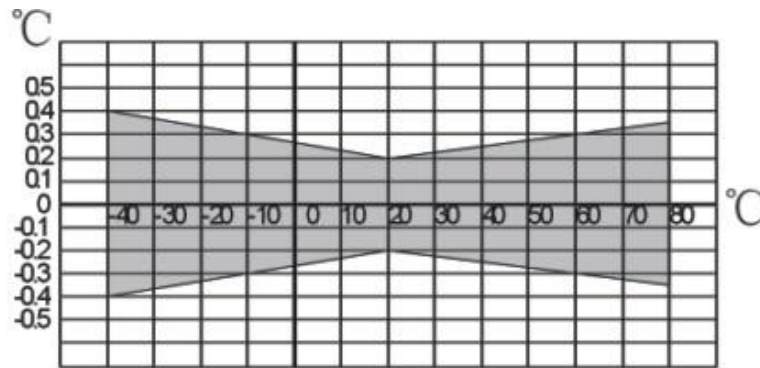
湿度电流输出: 0~5V DC

温度电流输出: 0~5V DC

注: 以上各项参数如没特殊说明, 均在 $25^{\circ}C$ 条件下



湿度随温度变化误差分布图



温度误差图

产品各测量值可能会受如下因素影响：

1、温度误差

- ◎放置在测试环境中稳定时间太短。
- ◎靠近热源、冷源、或直接处于阳光下。

2、湿度误差

- ◎放置在测试环境中稳定时间太短。
- ◎禁止长时间处于蒸汽、水雾、水帘或冷凝环境中。

3、污 染

- ◎处于粉尘或其它污染环境，必须对产品进行定期清理。

十、许可证协议

未经版权所有人的事先书面许可，不得以任何形式或者任何手段，无论是电子的还是机械的（其中包括影印），对本手册任何部分进行复制，也不得将其内容传达给第三方。本说明手册内容如有变更，恕不另行通知。

奥松电子有限公司和第三方拥有软件的所有权，用户只有在签订了合同或软件使用许可证后方可使用。

十一、警告及人身伤害

勿将本产品应用于安全保护装置或急停设备上，以及由于该产品故障可能导致人身伤害的任何其它应用中。不得应用本产品除非有特别的目的或有使用授权。在安装、处理、使用或维护该产品前要参考产品数据表及应用指南。如不遵从此建议，可能导致死亡和严重的人身伤害。本公司将不承担由此产生的人身伤害及死亡的所有赔偿，并且免除由此对公司管理者和雇员以及附属代理商、分销商等可能产生的任何索赔要求，包括：各种成本费用、赔偿费用、律师费用等等。

十二、品质保证

本公司对其产品的直接购买者提供为期 12 个月(一年)的质量保证(自发货之日起计算)。以公司出版的该产品的数据手册的技术规格为准。如果在保质期内，产品被证质量实有缺陷，公司将提供免费的维修或更换。用户需满足下述条件：

- ① 该产品在发现缺陷 14 天内书面通知公司；
- ② 该产品应由购买者付费寄回到公司；
- ③ 该产品应在保质期内。

本公司只对那些应用在符合该产品技术条件的场合而产生缺陷的产品负责。公司对其产品应用在那些特殊的应用场合不做任何的保证、担保或是书面陈述。同时公司对其产品应用到产品或是电路中的可靠性也不做任何承诺。