

AT75

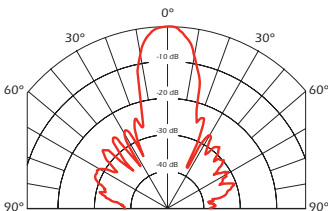


SPEZIFIKATIONEN

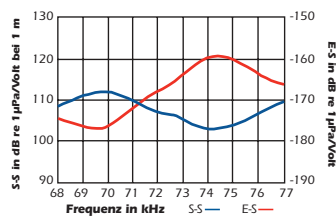
- Optimale Arbeitsfrequenz:** 75 kHz, $\pm 4\%$
- Mindest-Sendeempfindlichkeit bei Optimaler Sendefrequenz:** 111 dB, $1\mu\text{Pa/V}$ bei 1 m
- Mindest-Empfangsempfindlichkeit bei Optimaler Sendefrequenz:** -162 dB re $1\text{V}/\mu\text{Pa}$
- Mindest-Querwiderstand:** 170 Ω , $\pm 30\%$
- Minimale und Maximale Messbereich*:** 20 cm bis 10 m
- Typischer Messbereich:** 25 cm bis 7 m
- Freie Kapazitätze (1 kHz):** 1,850 pF, ± 200 pF
- Strahlbreite (@ -3 dB Voller Winkel):** 15° , $\pm 2^\circ$
- Maximale Steuerspannung (2% Tonsignal pro Arbeitszyklus):** 1,000 V_{pp}
- Betriebstemperatur:** -40°C bis 90°C
- Gewicht:** 45 g
- Gehäuse Werkstoff:** Mit glas gefülltes polyester
- Akustisches Fenster Werkstoff:** Mit glas verstärktes epoxidharz

*Bei Puls-Echo-Modus. Mindest- und maximalbereiche stellen optimale bedingungen dar. Tatsächliche bereiche können unterschiedlich sein, je nach steuerschaltung und signalbearbeitung.

Richtfähigkeit



Sende und Empfangs Spannungsbereich



Impedanzgröße und Phase

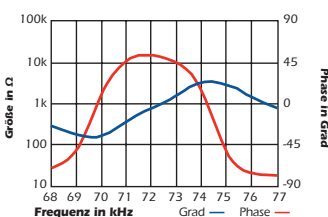
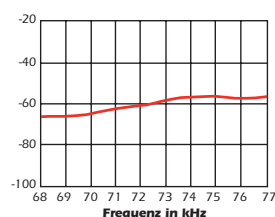


Abbildung von Merit (Summe der TVR und RVR)



75 kHz

AIRDUCER®
Ultraschallwandler (Transducer)

Applikationen

- Füllstandsmessungen
- Strömung offener gewässer
- Abstand
- Hindernisumgehung
- Robotik

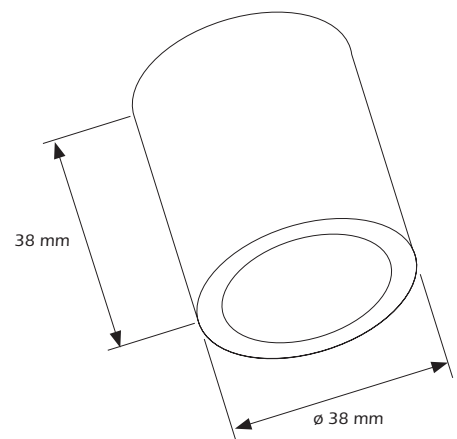
Vorteile

- Stabile, hermetisch geschlossene bauweise
- Zylindrische form ermöglicht einbau in eine vielzahl von applikationen

Optionen

- AR-Typ mit gewindekappe erhältlich
- Entweder gebrauchsfertig zusammengebaut oder als bausatz erhältlich

Durchmesser



©Airmar Technology Corporation

AT75_rF_G 04/13/09

As Airmar constantly improves its products, all specifications are subject to change without notice. Sämtliche spezifikationen typisch bei 22°C und jederzeit widerrüflich ohne vorherige mitteilung. AIRDUCER® is a registered trademark of Airmar Technology Corporation. Other company or product names mentioned in this document may be trademarks or registered trademarks of their respective companies, which are not affiliated with Airmar.

