

AT50

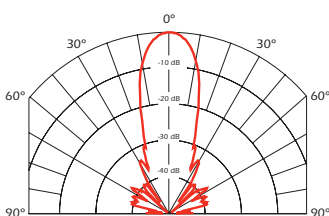


spezifikationen

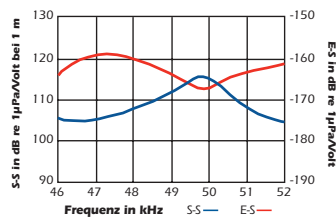
- Optimale Arbeitsfrequenz:** 50 kHz, $\pm 4\%$
- Mindest-Sendeempfindlichkeit bei optimaler Sendefrequenz:** 106 dB, 1 $\mu\text{Pa/V}$ bei 1 m
- Mindest-Empfangsempfindlichkeit bei optimaler Sendefrequenz:** -162 dB re 1V/ μPa
- Mindest-Querwiderstand:** 450 Ω , $\pm 30\%$
- Minimale und Maximale Messbereich*:** 30 cm bis 15 m
- Typischer Messbereich:** 35 cm bis 10 m
- Freie Kapazitätze (1 kHz):** 5,700 pF, ± 500 pF
- Strahlbreite (@ -3 dB Voller Winkel):** 12°, $\pm 2^\circ$
- Maximale Steuerspannung (2% Tonsignal pro Arbeitszyklus):** 1,500 V_{pp}
- Betriebstemperatur:** -40°C bis 90°C
- Gewicht:** 160 g
- Gehäuse Werkstoff:** Mit glas gefülltes polyester
- Akustisches Fenster Werkstoff:** Mit glas verstärktes epoxidharz

*Bei Puls-Echo-Modus. Mindest- und maximalbereiche stellen optimale bedingungen dar. Tatsächliche bereiche können unterschiedlich sein, je nach steuerschaltung und signalbearbeitung.

Richtfähigkeit



Sende und Empfangs Spannungsbereich



Impedanzgröße und Phase

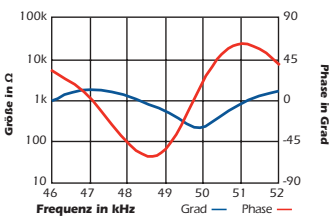
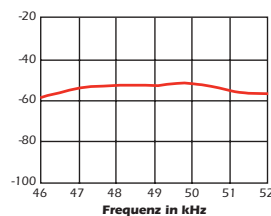


Abbildung von Merit (Summe der TVR und RVR)



50 kHz

AIRDUCER®
Ultraschallwandler (Transducer)

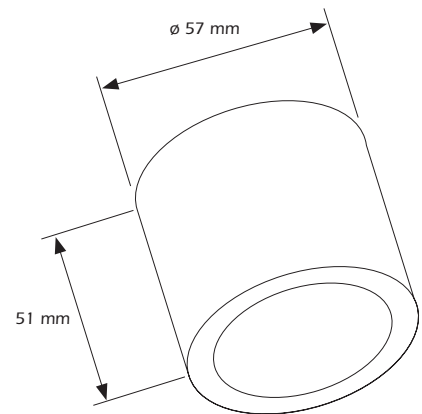
Applikationen

- Füllstandsmessungen
- Strömung offener gewässer
- Abstand
- Hindernisumgehung
- Robotik

Vorteile

- Stabile, hermetisch geschlossene bauweise
- Zylindrische form ermöglicht einbau in eine vielzahl von applikationen

Durchmesser



©Airmar Technology Corporation

AT50_rF_G 04/13/09

As Airmar constantly improves its products, all specifications are subject to change without notice. Sämtliche spezifikationen typisch bei 22°C und jederzeit widerrüflich ohne vorherige mitteilung. AIRDUCER® is a registered trademark of Airmar Technology Corporation. Other company or product names mentioned in this document may be trademarks or registered trademarks of their respective companies, which are not affiliated with Airmar.

