

AT300

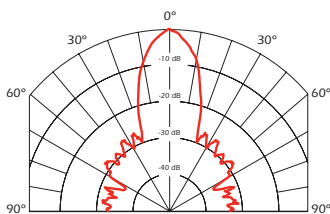


SPEZIFIKATIONEN

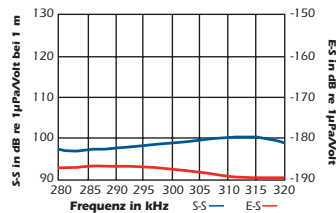
- Optimale Arbeitsfrequenz:** 300 kHz, $\pm 4\%$
- Mindest-Sendeempfindlichkeit bei Optimaler Sendefrequenz:** 95 dB, 1 $\mu\text{Pa/V}$ bei 1 m
- Mindest-Empfangsempfindlichkeit bei Optimaler Sendefrequenz:** -180 dB re 1V/ μPa
- Mindest-Querwiderstand:** 650 Ω , $\pm 30\%$
- Minimale und Maximale Messbereich*:** 4 cm bis 1 m
- Typischer Messbereich:** 5 cm bis 50 cm
- Freie Kapazitätze (1 kHz):** 450 pF, ± 135 pF
- Strahlbreite (@ -3 dB Voller Winkel):** 10°, $\pm 2^\circ$
- Maximale Steuerspannung (2% Tonsignal pro Arbeitszyklus):** 400 V_{pp}
- Betriebstemperatur:** -40°C bis 90°C
- Gewicht:** 4 g
- Gehäuse Werkstoff:** Mit glas gefülltes polyester
- Akustisches Fenster Werkstoff:** Mit glas verstärktes epoxidharz

*Bei Puls-Echo-Modus. Mindest- und maximalbereiche stellen optimale bedingungen dar. Tatsächliche bereiche können unterschiedlich sein, je nach steuerschaltung und signalbearbeitung.

Richtfähigkeit



Sende und Empfangs Spannungsbereich



Impedanzgröße und Phase

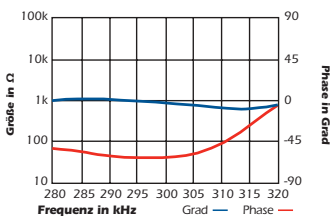
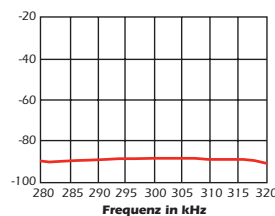


Abbildung von Merit (Summe der TVR und RVR)



300 kHz

AIRDUCER®
Ultraschallwandler (Transducer)

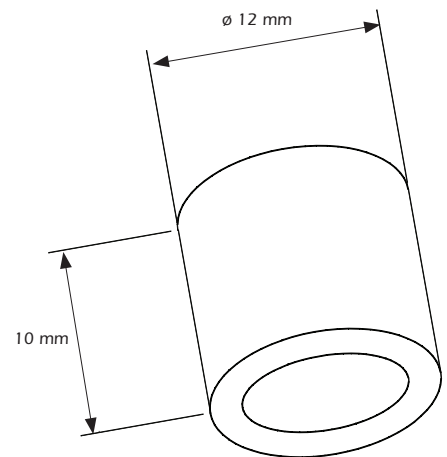
Applikationen

- Füllstandsmessungen
- Automationssteuerung
- Abstand
- Hindernisumgehung
- Robotik

Vorteile

- Stabile, hermetisch geschlossene bauweise
- Zylindrische form ermöglicht einbau in eine vielzahl von applikationen
- Short-range measurement capabilities

Durchmesser



©Airmar Technology Corporation

AT300_rF_G 04/13/09

As Airmar constantly improves its products, all specifications are subject to change without notice. Sämtliche spezifikationen typisch bei 22°C und jederzeit widerrüflich ohne vorherige mitteilung. AIRDUCER® is a registered trademark of Airmar Technology Corporation. Other company or product names mentioned in this document may be trademarks or registered trademarks of their respective companies, which are not affiliated with Airmar.

