

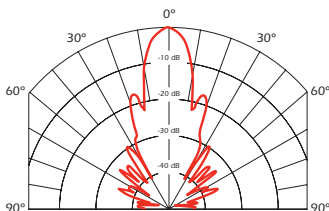


## SPEZIFIKATIONEN

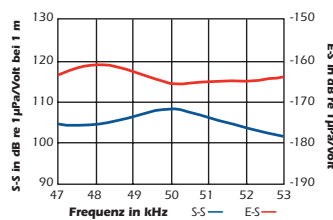
- Optimale Arbeitsfrequenz:** 50 kHz,  $\pm 4\%$
- Mindest-Sendeempfindlichkeit bei Optimaler Sendefrequenz:** 105 dB,  $1 \mu\text{Pa/V}$  bei 1 m
- Mindest-Empfangsempfindlichkeit bei Optimaler Sendefrequenz:** -170 dB re  $1\text{V}/\mu\text{Pa}$
- Mindest-Querwiderstand:**  $350 \Omega$ ,  $\pm 30\%$
- Minimale und Maximale Messbereich\*:** 30 cm bis 15 m
- Typischer Messbereich:** 35 cm bis 10 m
- Freie Kapazitätze (1 kHz):**  $5,000 \text{ pF}$ ,  $\pm 100 \text{ pF}$
- Strahlbreite (@ -3 dB Voller Winkel):**  $10^\circ$ ,  $\pm 2^\circ$
- Maximale Steuerspannung (2% Tonsignal pro Arbeitszyklus):**  $1,000 \text{ V}_{pp}$
- Betriebstemperatur:**  $-40^\circ\text{C}$  bis  $90^\circ\text{C}$
- Gewicht:** 250 g
- Gehäuse Werkstoff:** PVDF
- Akustisches Fenster Werkstoff:** PVDF

\*Bei Puls-Echo-Modus. Mindest- und maximalbereiche stellen optimale bedingungen dar. Tatsächliche bereiche können unterschiedlich sein, je nach steuerschaltung und signalbearbeitung.

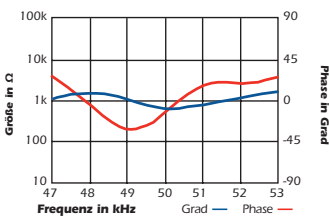
### Richtfähigkeit



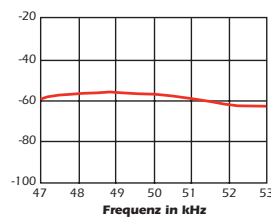
### Sende und Empfangs Spannungsbereich



### Impedanzgröße und Phase



### Abbildung von Merit (Summe der TVR und RVR)



## 50 kHz

AIRDUCER®  
Ultraschallwandler (Transducer)

### Applikationen

- Füllstandsmessungen

### Vorteile

- Stabiles, einteiliges PVDF-Gehäuse
- Für chemisch zersetzende umgebungen ideal geeignet
- Zylindrische form ermöglicht einbau in eine viezahl von applikationen
- Montagekappe wird mit den gewinden BSP, NPT, oder M32 geliefert
- Inneneinschirmung gehört zur standardausrüstung

### Optionen

- Nut—2" geliefert
- Der komplette satz gebrauchsfertig mit kabeln in standardlänge erhältlich
- Auf wunsch sind 10 K $\Omega$  thermistoren für die temperaturkompensierung erhältlich
- FM approval

### Durchmesser

#### Thread Choices:

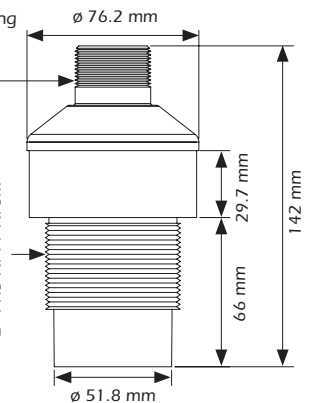
- 1" tapered BSP x 0.75" long
- 1" NPT x 0.94" long
- M32-1.5 x 0.75" long
- 3/4" NPT x 0.75" long

#### Thread Choices:

- 2"-11 BSP
- 2"-11.5 NPT / NPSM



Das gehäuse nimmt den transceiver (sender und empfangen) sowie die signalverarbeitende elektronik auf



©Airmar Technology Corporation

ARK50\_THD\_rF\_G 04/13/09

As Airmar constantly improves its products, all specifications are subject to change without notice. Sämtliche spezifikationen typisch bei  $22^\circ\text{C}$  und jederzeit widerrüflich ohne vorherige mitteilung. Factory Mutual approved models suitable for: Class I, Division 1, Hazardous Locations. AIRDUCER® is a registered trademark of Airmar Technology Corporation. Other company or product names mentioned in this document may be trademarks or registered trademarks of their respective companies, which are not affiliated with Airmar.