

User Manual

用戶手冊

DSR-88L/R

迪信安保器材(香港)有限公司

Detection Systems (HK) Ltd.

地址: 香港沙田安羅街二號新都廣場十二樓
Address: 12/F, Metropole Square, 2 On Yiu Street, Shatin,
N. T. Hong Kong
電話(Tel): (852)2635 2815
傳真(Fax): (852)2648 7986



致 用 戶

非常感謝您購買本公司的智能產品。熟讀掌握本手冊的操作，將幫助您盡快熟悉并體驗產品的各種優點。

Request to the customer

We would like to thank you for purchasing our product. Before you start to use this product, we request that you read this User's Manual in order to attain the highest performance of the product.

目 錄

概述	1
術語	2
iB卡	2
母卡	2
子卡	2
正常狀態	2
通道狀態	2
門鎖的組成	3
功能說明	4
工作電源	4
管理功能	5
欠壓指示	5
應急閉鎖功能	5
數據鎖存	5
一卡通功能	5
操作說明	6
配置母卡	6
配置子卡	7
終止個別子卡	8
臨時終止/恢復所有子卡	9
終止所有子卡	10
設置/取消門鎖通道狀態	11
開門方式	11
DSR-88L/R 聰明鎖配合防盜系統布魯防安裝接線	12
DSR-88L/R 配合防盜系統布魯防操作	13
基本參數	14
注意事項	14
應急開鎖	15
常見故障及處理方法	16

概述

迪信聰明鎖DSR-88L/R, 是現代電子信息技術與傳統門鎖完美結合的產物。門鎖的控制, 突出了以人為本的指導原則, 并創造性的采用授權控制方式, 用戶可以根據自己的意願, 方便靈活地設置門鎖的工作狀態, 對不同的持卡人進行開門授權或取消授權。門鎖亦可連接防盜系統, 持卡人可對防盜系統進行布防或撤防, 使家居防盜系統操作更簡單方便。本產品開門用的iB卡, 由美國著名的半導體生產商DALLAS公司生產并擁有專利。卡內有64位光刻編碼, 用于卡的身份識別, 絕無重號, 其獨特的一線制通訊方式, 杜絕了復制的可能。只有得到授權的iB卡, 才能打開指定的門鎖。一個iB卡可以被授權開啟多把門鎖, 也可以被授權用于購物, 娛樂等其它領域。同時, iB卡采用不銹鋼封裝, 防水、防磁、防壓傷、防靜電、體積小巧, 使它具有磁卡、IC卡等無可比擬的良好應用前景。

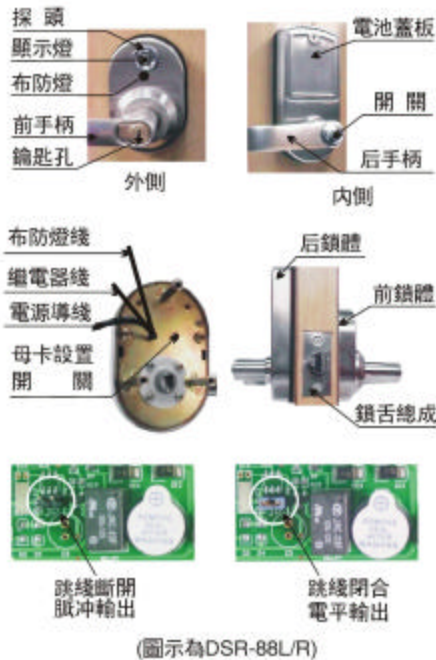
1

術語

- ✎ iB卡: 是Information Button(信息鈕扣)的簡稱, 是一種不銹鋼封裝的微型芯片, 有存儲及處理信息功能。
- ✎ 母卡: 又稱管理卡, 用于設置門鎖的功能, 授與或取消子卡的開門權, 并可開鎖。
- ✎ 子卡: 授權后, 可以打開指定門鎖的iB卡。
- ✎ 正常狀態: 開門后延時3~5秒, 門鎖會自動鎖上, 是門鎖的自動工作狀態。
- ✎ 通道狀態: 門鎖可編程的另一種功能狀態, 在此狀態下, 開門后, 碰有效卡或按開關, 門鎖才會鎖上。

2

門鎖的組成

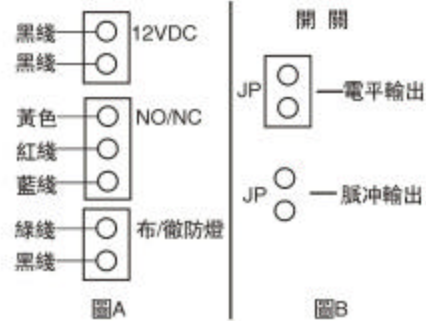


3

功能說明

工作電源

- 門鎖可使用外接直流12V輸入(見圖A), 另帶充電電路(如使用外接電流時必須使用AA充電電池4節)。
- 如只使用電池工作, 必須使用鹼性電池AA4節。由集成商與生產方聯系, 統一更改。



防盜系統布/撤防功能

門鎖提供繼電器輸出(可選擇鎖定或脈沖輸出見圖B), 能連接任何防盜系統作為啟動系統布防或撤防功能。
通過電路板上選擇路線, 可有鎖定/脈沖輸出。

4

管理功能

門鎖分兩級管理，母卡有較高的權限，可設置門鎖的工作狀態，設置或取消子卡開門授權。

欠壓警示

當電池電壓為DC4.6±0.2時，碰卡開門時，“唧”一聲綠燈閃爍，並發出“唧、唧、唧...”聲報警，提醒用戶需要換電池。此時門鎖最少可以開鎖100次。

應急開鎖功能

門鎖在電壓不足的情況下，可利用應急充電方式進行充電，保證門鎖的正常操作。應急充電開門后，應立即更換電池。

數據鎖存

門鎖掉電以后，所有開門信息仍然保存在鎖內，不會丟失，上電后，可正常工作。

一卡通功能

該門鎖具有一卡通功能，經授權后，任何ID卡都可作為本鎖開門卡，同樣本鎖用的ID卡也可用於其它ID智能產品。

5

操作說明

配置母卡

在門鎖未安裝前，接通電池按下前殼上的設置開關，發出“唧”一聲，綠燈亮，將要配置為母卡的ID卡碰探頭，直到發出“唧—、唧—、唧—”三聲，即完成母卡的配置。



按下設置開關

碰卡

注：每把門鎖只能配置一個母卡，當母卡丟失后用此方法操作，可以重新配置母卡，在配置新母卡的同時會將原有的母卡和子卡開門權全部刪除。

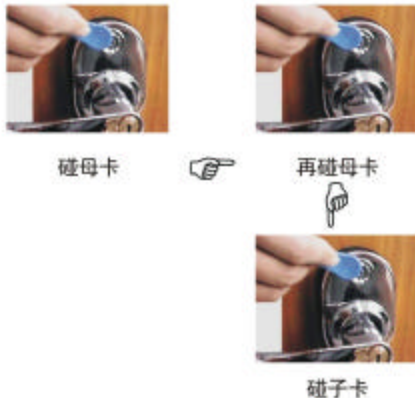
6

以下操作，請在門鎖正常狀態進行!!!

配置子卡

用母卡碰探頭，聽到“唧”一聲，移開母卡，綠燈亮，在綠燈未熄滅之前，再次用母卡碰探頭，直到聽到“唧—”一聲后，綠燈閃亮，將要配置的卡碰探頭，發出“唧”一聲，該卡配置成功。在綠燈未熄滅之前，可繼續配置子卡。

一把鎖可配置255個子卡，在此過程中，如發出“唧、唧、唧”三聲，說明子卡已配滿。



7

終止個別子卡

用母卡第一次碰探頭，發出“唧”一聲，移開母卡，綠燈亮，在綠燈未滅時，再用母卡第二次碰探頭，直到聽到“唧—”一聲后，移開母卡，將要終止的子卡碰探頭，發出“唧、唧”兩聲，即終止該子卡的開門權。



8

臨時終止 / 恢復所有子卡

用母卡第一次碰探頭，發出“啣”一聲，移開母卡，在綠燈未滅時，再用母卡第二次碰探頭，直到聽到“啣—”一聲后，移開母卡，綠燈閃爍，在綠燈未熄滅時，按下后殼開關，即可臨時終止/恢復所有子卡的開門權。



第一次碰母卡



第二次碰母卡



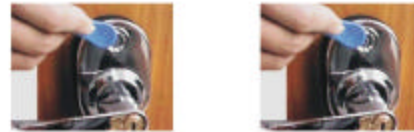
按下開關

9

終止所有子卡

用母卡第一次碰探頭，發出“啣”一聲，移開母卡，在綠燈未滅時，再用母卡第二次碰探頭，直到聽到“啣—”一聲后，移開母卡，綠燈閃爍，在綠燈未熄滅時，用母卡第三次碰探頭，直到聽到“啣—、啣—、啣—”三聲，所有子卡的開門權取消。

終止后的卡，相當于非法卡，用終止后的子卡碰探頭，紅燈亮，不可開鎖。



第一次碰母卡



第二次碰母卡



第三次碰母卡

10

設置 / 取消門鎖通道狀態

按住后殼手柄上的開關，用母卡或子卡碰探頭，直到發出“啣”一聲，綠燈亮，門鎖設置為通道狀態。若門鎖處於通道狀態，按以上操作，門鎖發出“啣啣”兩聲，則取消門鎖的通道狀態。

- 注：當門鎖處於通道狀態時，第一次用母卡或子卡碰探頭，發出“啣”一聲，綠燈亮，門鎖處於常開狀態。



按住開關



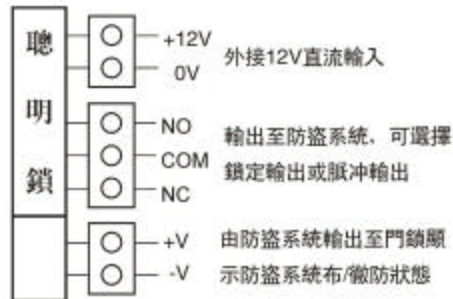
用母卡或子卡碰探頭
設置/取消門鎖通道狀態

關門方式

要關閉門鎖時，需再次用母卡或子卡碰探頭，或直接按下后殼手柄上的開關，門鎖發出“啣啣”兩聲，紅燈亮，門鎖即可關閉。

11

DSR-88L/R 聰明鎖配合防盜系統布 微防安裝接線



- 當接線時，防盜系統及聰明鎖的電源及電池不可接通。
- 門鎖外接直流12V輸入電源
- 門鎖繼電器可選擇為脈沖或鎖定輸出(見圖B)
注：跳線根據主機輸入類型選擇。
- 門鎖繼電器輸出連綫至防盜主機的布/微防防區輸入。
- 防盜主機如有布/微防輸出功能連綫至門鎖之布/微防顯示燈。
注：防盜主機必須編程輸出為跟隨布/微防輸出。

12

DSR-88L/R配合防盜系統布撤防操作

1. 繼電器輸出，可連接防盜系統，作布撤/防功能使用。
 2. 布防：
 - a. 出門時先按門鎖后之按鈕，此時有30秒延時布防。
 - b. 當門關上后，住戶使用ID卡碰探頭設置，有聲響提示。此時延時時間終止及NO/NC輸出起動(如相連防盜系統，系統防區設置為布/撤防區及連接輸出，防盜系統進入自動布防狀態)。如住戶在30秒內不碰觸探頭，門會自動鎖上，但系統輸出不起動至報警主機。
 - c. 如防盜系統進入布防狀態，鎖上之布防顯示燈恆亮，住戶此時可安心離去。
 3. 撤防：
 - a. 如在進門前已布防，鎖上之布防顯示燈恆亮。
 - b. 在開門前先用ID卡碰探頭設置，輸出會起動。
 - c. 如鎖輸出相連防盜系統，系統會自動撤防(此撤防功能因應不同的防盜主機)。
- 注：如要顯示布撤防狀態，防盜主機必須有布 / 撤防輸出至布防顯示燈。

13

基本參數

- 電源：電池盒內使用1.2V AA充電電池4節，用于應急電源，外部由防盜系統提供12V電源供電。
- 開鎖時間：3~5秒(正常工作狀態下)
- 欠壓指示：當電源電壓在DC4.6V±0.2V時，會有欠壓警示
- 貯存溫度：-25°C~+85°C
- 操作溫度：-25°C~+85°C(用外接電源)
- 門板厚度：35~50mm
- 繼電器輸出參數：觸點切換電流Max 1A 電壓5V
- 充電功能：門鎖內裝有充電電池，平時使用時從外電12V系統對門鎖內的電池進行浮充并供電，當外電斷開時靠鎖內充電電池供電。

注意事項

鎖的表面維護

為使鎖的表面保持清潔光亮，請定期用柔軟、干淨的干軟布擦拭鎖的表面。勿用水、酒精和化學物品清潔鎖的表面，以免造成損害或銹蝕。

鎖加油

門鎖經長期使用后出現鎖轉動不靈活或不能保持正確的位置，則應在鎖體活動部分加注潤滑油和潤滑脂。

14

應急開鎖 (方法一)



當因電路部分失效或用卡不能打開門鎖時，可用機械鑰匙開鎖，其方法是先用針尖狀的工具把手柄上的鎖芯罩取下，手柄保持水平位置，插入鑰匙逆時針旋轉

180°后，轉動手柄開鎖，待手柄復位后，將鑰匙順時針旋轉180°取出。

(● 注意：必須在手柄不動的情況下，才可轉動鑰匙，否則將損壞內部機件)。

應急開鎖 (方法二)

在鎖內電壓不足的情況下，用外部DC6V電源，按內正外負方式，接在鎖探頭上，對鎖進行充電5~10分鐘，碰開門卡，可開啟門鎖一次。



15

常見故障及處理方法

故障現象	原因分析	處理方法
碰卡指示燈無反應	電池接觸不良	重新安裝電池
	探頭接觸不良	檢查探頭導線連接是否正確，可靠
	電源插線沒接上或接觸不良	重新連接導線
碰卡，紅燈亮，不可開鎖	子卡開門權已被禁止，或是非法卡	重新配置開門卡
門鎖一直處于可開鎖狀態	門鎖處于通道狀態	用母卡或子卡開鎖一次
碰卡，綠燈閃爍，可開鎖，門鎖發出“嗒、嗒、嗒...”聲	低壓報警	更換電池
碰卡，綠燈亮，不能開鎖	方軸沒有裝好	按要求重裝方軸
	電機沒有動作	檢查電機線
	鎖舌不靈活	重裝或加潤滑油

在以上處理仍不能開鎖，請與本公司聯系。

此說明如有改動，恕不另行通知，不便之處，敬請原諒！

16

SUNSTAR 商斯达实业集团是集研发、生产、工程、销售、代理经销、技术咨询、信息服务等为一体的高科技企业，是专业高科技电子产品生产厂家，是具有 10 多年历史的专业电子元器件供应商，是中国最早和最大的仓储式连锁规模经营大型综合电子零部件代理分销商之一，是一家专业代理和分销世界各大品牌 IC 芯片和电子元器件的连锁经营综合性国际公司，专业经营进口、国产名厂名牌电子元件，型号、种类齐全。在香港、北京、深圳、上海、西安、成都等全国主要电子市场设有直属分公司和产品展示展销窗口门市部专卖店及代理分销商，已在全国范围内建成强大统一的供货和代理分销网络。我们专业代理经销、开发生产电子元器件、集成电路、传感器、微波光电元器件、工控机/DOC/DOM 电子盘、专用电路、单片机开发、MCU/DSP/ARM/FPGA 软件硬件、二极管、三极管、模块等，是您可靠的一站式现货配套供应商、方案提供商、部件功能模块开发配套商。商斯达实业公司拥有庞大的资料库，有数位毕业于著名高校——有中国电子工业摇篮之称的西安电子科技大学（西军电）并长期从事国防尖端科技研究的高级工程师为您精挑细选、量身订做各种高科技电子元器件，并解决各种技术问题。

更多产品请看本公司产品专用销售网站：

商斯达中国传感器科技信息网：<http://www.sensor-ic.com/>

商斯达工控安防网：<http://www.pc-ps.net/>

商斯达电子元器件网：<http://www.sunstare.com/>

商斯达微波光电产品网：[HTTP://www.rfoe.net/](http://www.rfoe.net/)

商斯达消费电子产品网：<http://www.icasic.com/>

商斯达实业科技产品网：<http://www.sunstars.cn/>

传感器销售热线：

地址：深圳市福田区福华路福庆街鸿图大厦 1602 室

电话：0755-83370250 83376489 83376549 83607652 83370251 82500323

传真：0755-83376182 (0) 13902971329 MSN: SUNS8888@hotmail.com

邮编：518033 E-mail:szss20@163.com QQ: 195847376

深圳赛格展销部：深圳华强北路赛格电子市场 2583 号 电话：0755-83665529 25059422

技术支持：0755-83394033 13501568376

欢迎索取免费详细资料、设计指南和光盘；产品凡多，未能尽录，欢迎来电查询。

北京分公司：北京海淀区知春路 132 号中发电子大厦 3097 号

TEL: 010-81159046 82615020 13501189838 FAX: 010-62543996

上海分公司：上海市北京东路 668 号上海赛格电子市场 2B35 号

TEL: 021-28311762 56703037 13701955389 FAX: 021-56703037

西安分公司：西安高新开发区 20 所(中国电子科技集团导航技术研究所)

西安劳动南路 88 号电子商城二楼 D23 号

TEL: 029-81022619 13072977981 FAX:029-88789382